

GTV

Upholstered Furniture Components

Elementy Mebli Tapicerowanych



2025

Elementy mebli tapicerowanych

Upholstered furniture components

01



Do łóżek

For beds

Ramy

Bed frames

Podnśniki

Bed lifts

02



Do sof

For sofas

Mechanizmy

Mechanisms

Wózki jezdne

Pull-out mechanisms

Podnośniki

Lifts

Zagłówki i podłokietniki

Headrests and armrests

03



Sprężyny

Springs for beds and sofas

Gazowe
Gas springs

Naciągowe
Tension springs

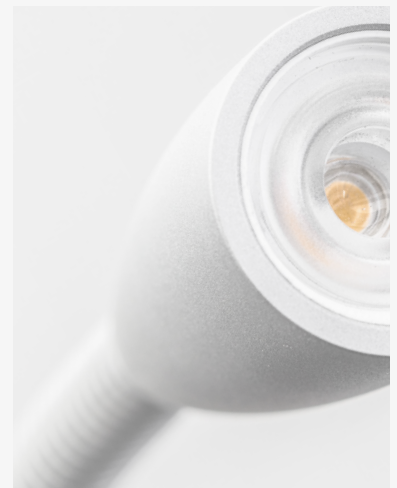
04



Akcesoria

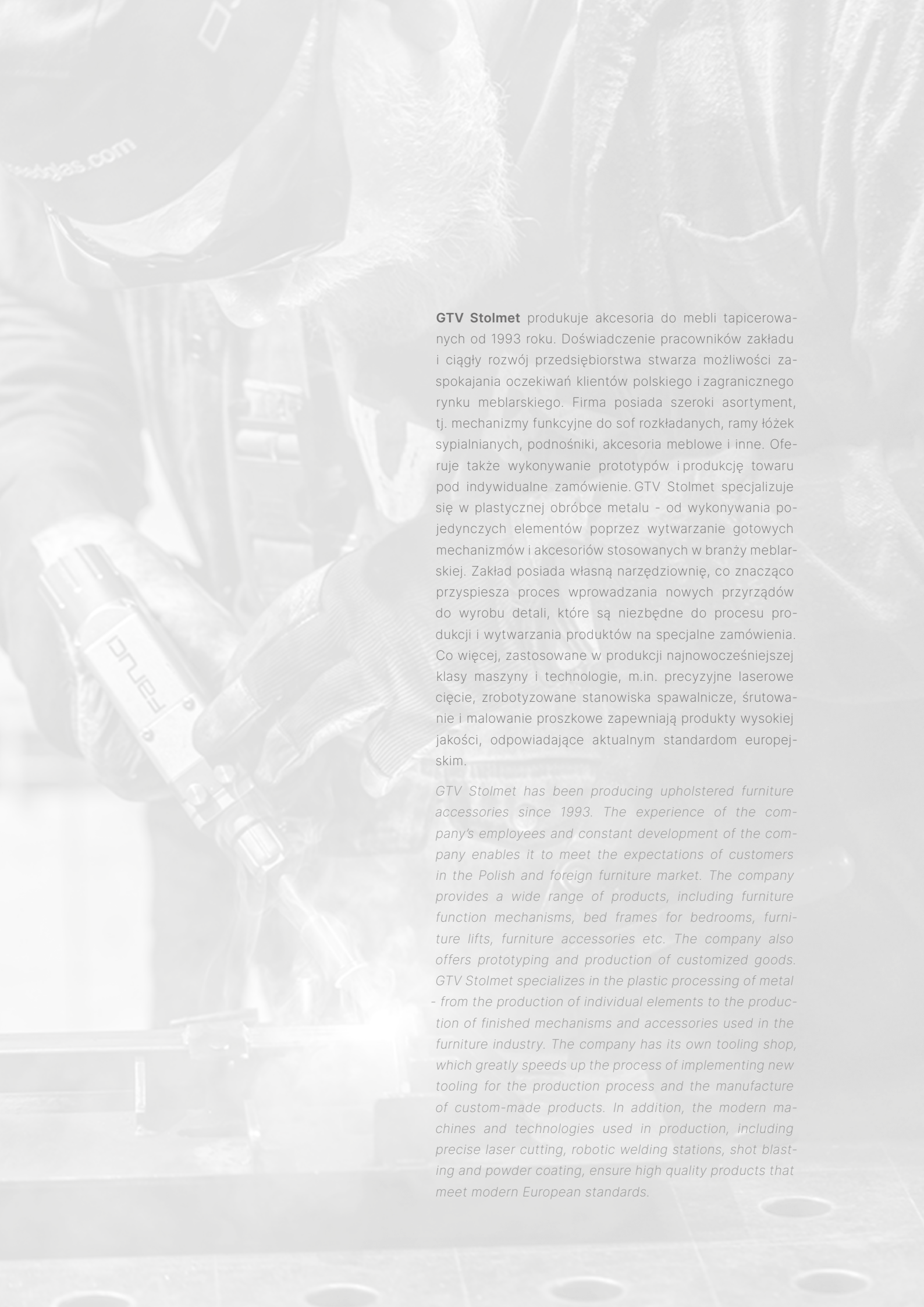
Accessories

05



Oświetlenie i elektronika

Lighting and electronics

A grayscale photograph of a worker in a factory setting. The worker is wearing a dark cap with a logo and a dark jacket. They are using a power tool, possibly a laser cutter or a similar precision tool, on a metal part. The background is slightly blurred, showing industrial equipment and a clean, well-lit environment. The overall tone is professional and industrial.

GTV Stolmet produkuje akcesoria do mebli tapicerowanych od 1993 roku. Doświadczenie pracowników zakładu i ciągły rozwój przedsiębiorstwa stwarza możliwości zaspokajania oczekiwań klientów polskiego i zagranicznego rynku meblarskiego. Firma posiada szeroki asortyment, tj. mechanizmy funkcyjne do sof rozkładanych, ramy łóżek sypialnianych, podnośniki, akcesoria meblowe i inne. Oferuje także wykonywanie prototypów i produkcję towaru pod indywidualne zamówienie. GTV Stolmet specjalizuje się w plastycznej obróbce metalu - od wykonywania pojedynczych elementów poprzez wytwarzanie gotowych mechanizmów i akcesoriów stosowanych w branży meblarskiej. Zakład posiada własną narzędziownię, co znacząco przyspiesza proces wprowadzania nowych przyrządów do wyrobu detali, które są niezbędne do procesu produkcji i wytwarzania produktów na specjalne zamówienia. Co więcej, zastosowane w produkcji najnowocześniejszej klasy maszyny i technologie, m.in. precyzyjne laserowe cięcie, zrobotyzowane stanowiska spawalnicze, śrutowanie i malowanie proszkowe zapewniają produkty wysokiej jakości, odpowiadające aktualnym standardom europejskim.

GTV Stolmet has been producing upholstered furniture accessories since 1993. The experience of the company's employees and constant development of the company enables it to meet the expectations of customers in the Polish and foreign furniture market. The company provides a wide range of products, including furniture function mechanisms, bed frames for bedrooms, furniture lifts, furniture accessories etc. The company also offers prototyping and production of customized goods. GTV Stolmet specializes in the plastic processing of metal - from the production of individual elements to the production of finished mechanisms and accessories used in the furniture industry. The company has its own tooling shop, which greatly speeds up the process of implementing new tooling for the production process and the manufacture of custom-made products. In addition, the modern machines and technologies used in production, including precise laser cutting, robotic welding stations, shot blasting and powder coating, ensure high quality products that meet modern European standards.



DO ŁÓŻEK

FOR BEDS

Ramy
Frames

Podnośniki
Lifts

Ramy w zestawie

Frames in the set

Solidna metalowa rama z podnośnikiem gazowym to wygodne rozwiązanie do przechowywania rzeczy pod materacem.

A sturdy metal frame with a gas lift is a convenient solution for storing items under the mattress.





ZESTAW

set

+ Rama łóżka Multibox STD, 18 listew

Multibox STD bed frame, 18 slats

+ Podnośnik PK-7-A-20

PK-7-A-20 lift

Liczba listew: 18

Otwieranie: pionowe

Instrukcja: w środku opakowania

Rodzaj podnośnika: gazowy

Number of slats: 18

Opening: vertical

Instructions: inside the packaging

Lift type: gas



VERTICAL



rama
frame



podnośnik
lift



Elementy komplementarne:

Complementary elements:



sprężyna gazowa
L=385 x (250N – 1600N),
AK-2-B-C... (str. 124)

gas spring
L=385 x (250N – 1600N),
AK-2-B-C... (p. 124)

18

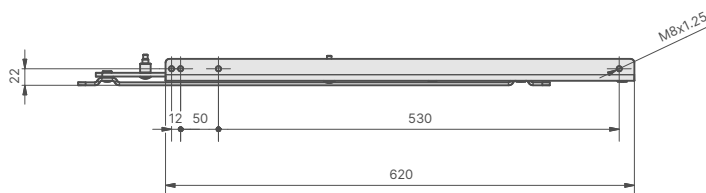
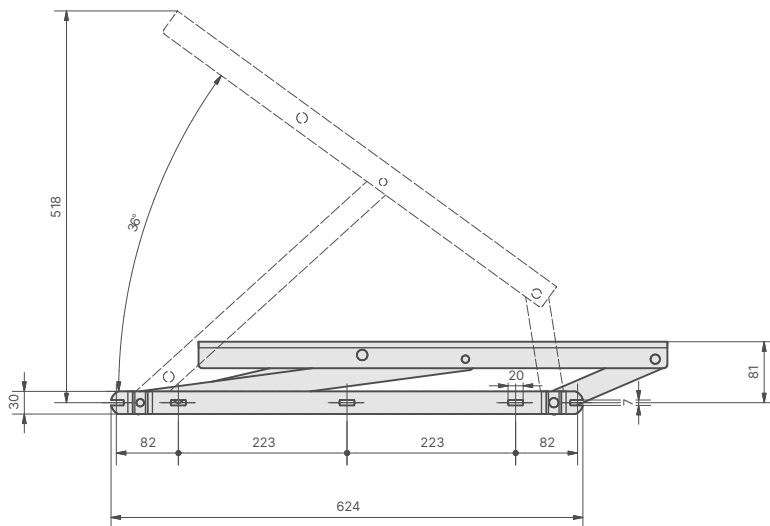
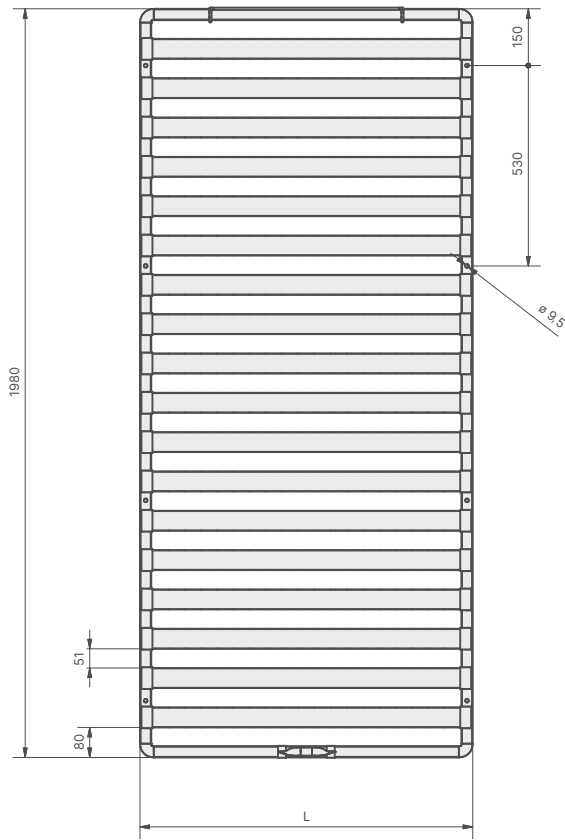
Indeks zestawu / Set index	Opis / Description	Wymiary / Dimensions	Indeks podnośnika / Lift index	Materiał / Material	Kolor / Color
RA-118-A-A-20	Rama łóżka Multibox STD, 18 listew – zestaw / Multibox STD bed frame, 18 slats – set	800×2000	PK-7-A-20	stal, drewno / steel, wood	czarny / black
RA-118-B-A-20		900×2000			
RA-118-C-A-20		1000×2000			

Dane techniczne

rama Multibox STD w zestawie
/ Multibox STD frame included

rama Multibox Light II w zestawie
/ Multibox Light II frame included

ramy sztywne
/ rigid frames



technical data

ZESTAW

set

+ Rama łóżka Multibox STD, 24 listwy

Multibox STD bed frame, 24 slats,

+ Podnośnik PK-7-A-20

PK-7-A-20 lift

Liczba listew: 24

Otwieranie: pionowe

Instrukcja: w środku opakowania

Rodzaj podnośnika: gazowy

Number of slats: 24

Opening: vertical

Instructions: inside the package

Type of lift: gas



VERTICAL

24



rama
frame



podnośnik
lift



Elementy komplementarne:

Complementary elements:



sprężyna gazowa
L=385 x (250N – 1600N),
AK-2-B-C... (str. 124)

gas spring
L=385 x (250N – 1600N),
AK-2-B-C... (p. 124)

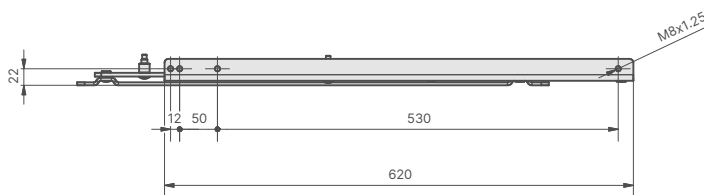
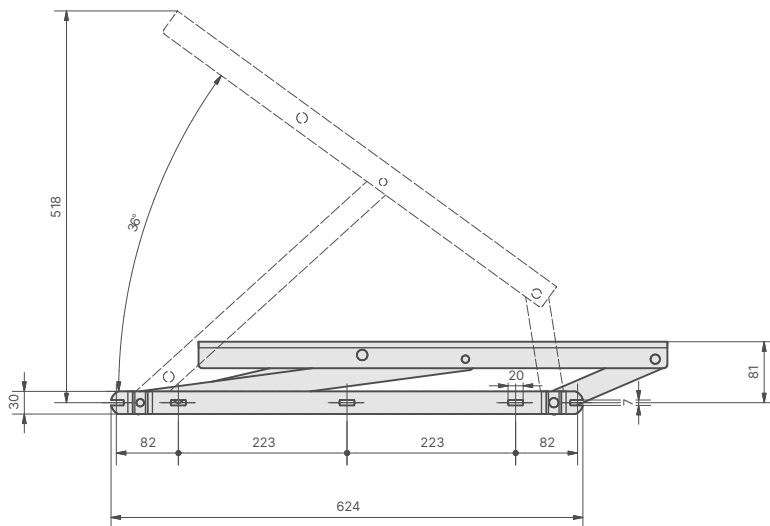
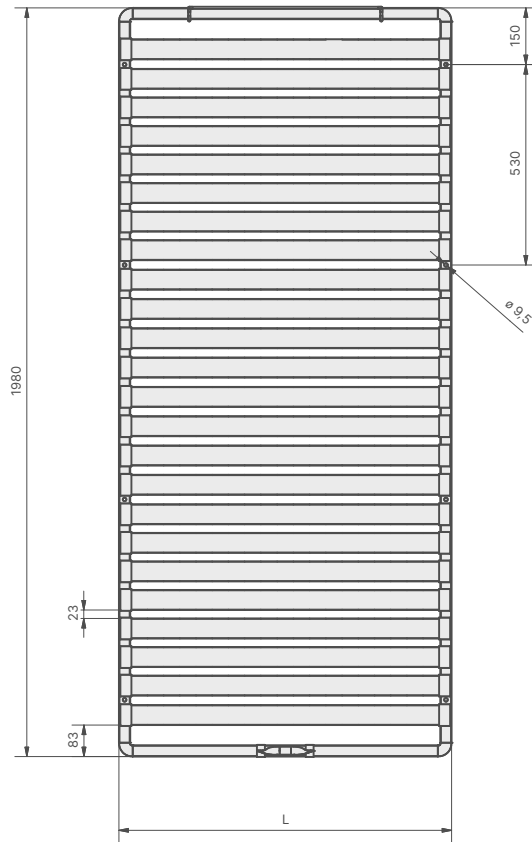
Indeks zestawu / Set index	Opis / Description	Wymiary / Dimensions	Indeks podnośnika / Lift index	Materiał / Material	Kolor / Color
RA-124-A-A-20	Rama łóżka Multibox STD, 24 listwy – zestaw / Multibox STD bed frame, 24 slats – set	800×2000	PK-7-A-20	stal, drewno / steel, wood	czarny / black
RA-124-B-A-20		900×2000			
RA-124-C-A-20		1000×2000			

Dane techniczne

rama Multibox STD w zestawie
/ Multibox STD frame included

rama Multibox Light II w zestawie
/ Multibox Light II frame included

ramy sztywne
/ rigid frames



technical data

ZESTAW

set

+ Rama łóżka Multibox STD, 36 listew

Multibox STD bed frame, 36 slats

+ Podnośnik PK-7-A-20

PK-7-A-20 lift

Liczba listew: 36

Otwieranie: pionowe

Instrukcja: w środku opakowania

Rodzaj podnośnika: gazowy

Number of slats: 36

Opening: vertical

Instructions: inside the package

Type of lift: gas



VERTICAL



rama
frame



podnośnik
lift



Elementy komplementarne:

Complementary elements:



sprężyna gazowa
L=385 x (250N – 1600N),
AK-2-B-C... (str. 124)
gas spring
L=385 x (250N – 1600N),
AK-2-B-C... (p. 124)

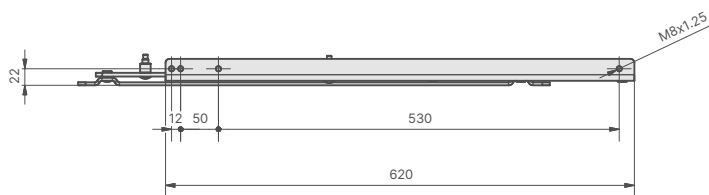
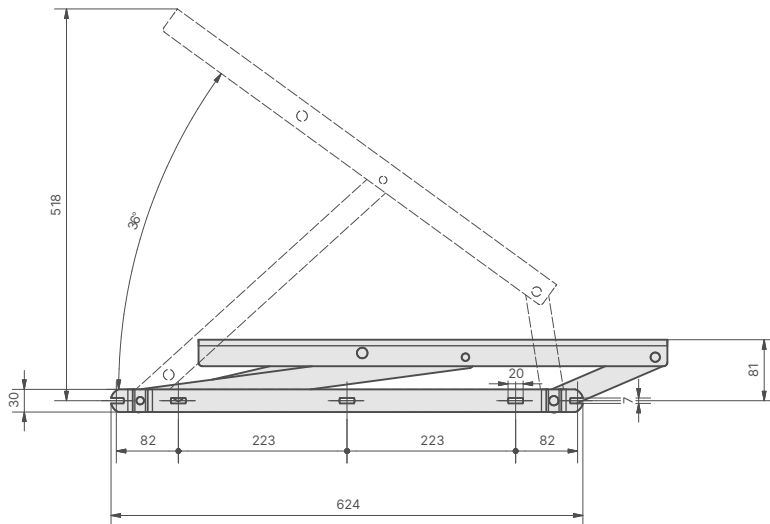
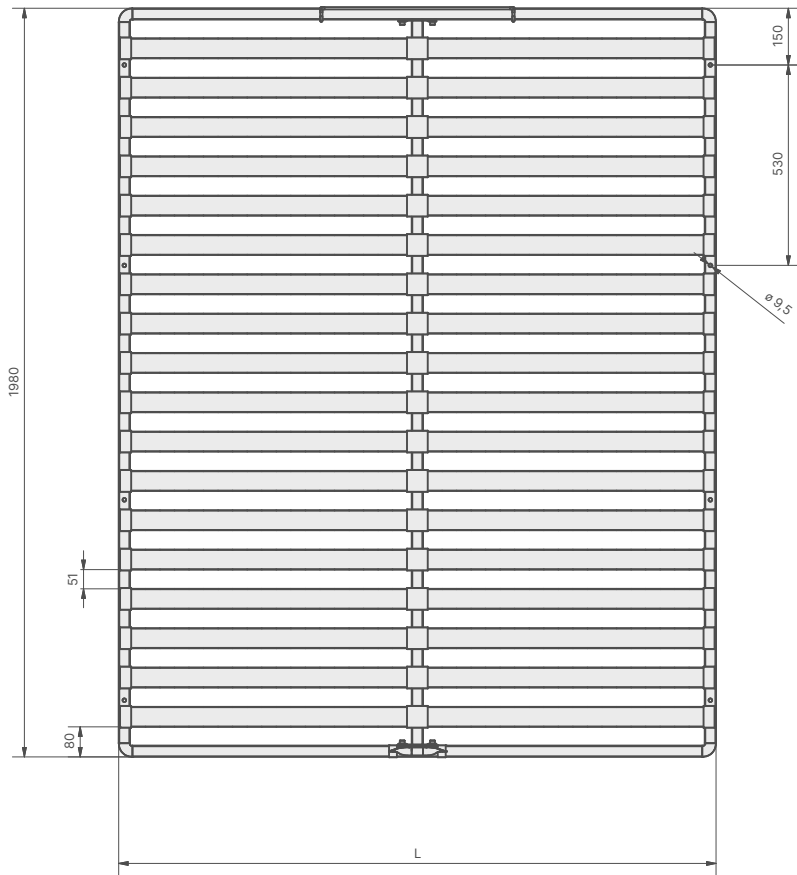
Indeks zestawu / Set index	Opis / Description	Wymiary / Dimensions	Indeks podnośnika / Lift index	Materiał / Material	Kolor / Color
RA-136-D-A-20	Rama łóżka Multibox STD, 36 listew – zestaw / Multibox STD bed frame, 36 slats – set	1200×2000	PK-7-A-20	stal, drewno / steel, wood	czarny / black
RA-136-E-A-20		1400×2000			
RA-136-F-A-20		1600×2000			
RA-136-G-A-20		1800×2000			
RA-136-H-A-20		2000×2000			

Dane techniczne

rama Multibox STD w zestawie
/ Multibox STD frame included

rama Multibox Light II w zestawie
/ Multibox Light II frame included

ramy sztywne
/ rigid frames



technical data

ZESTAW

set

+ Rama łóżka **Multibox STD, 48 listew**

Multibox STD bed frame, 48 slats

+ Podnośnik **PK-7-A-20**

PK-7-A-20 lift

Liczba listew: 48

Otwieranie: pionowe

Instrukcja: w środku opakowania

Rodzaj podnośnika: gazowy

Number of slats: 48

Opening: vertical

Instructions: inside the package

Type of lift: gas



VERTICAL



rama
frame



podnośnik
lift



Elementy komplementarne:

Complementary elements:



sprężyna gazowa

L=385 x (250N – 1600N),

AK-2-B-C... (str. 124)

gas spring

L=385 x (250N – 1600N),

AK-2-B-C... (p. 124)

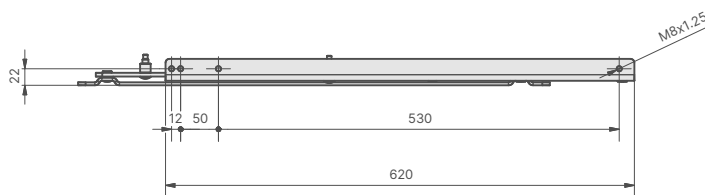
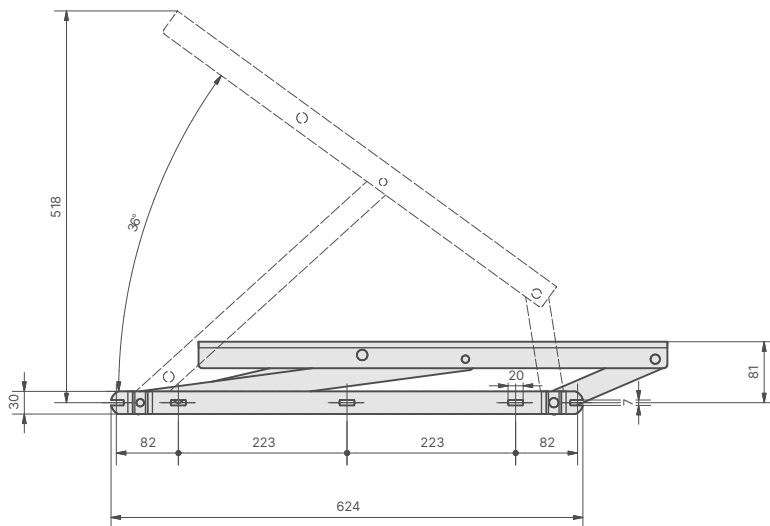
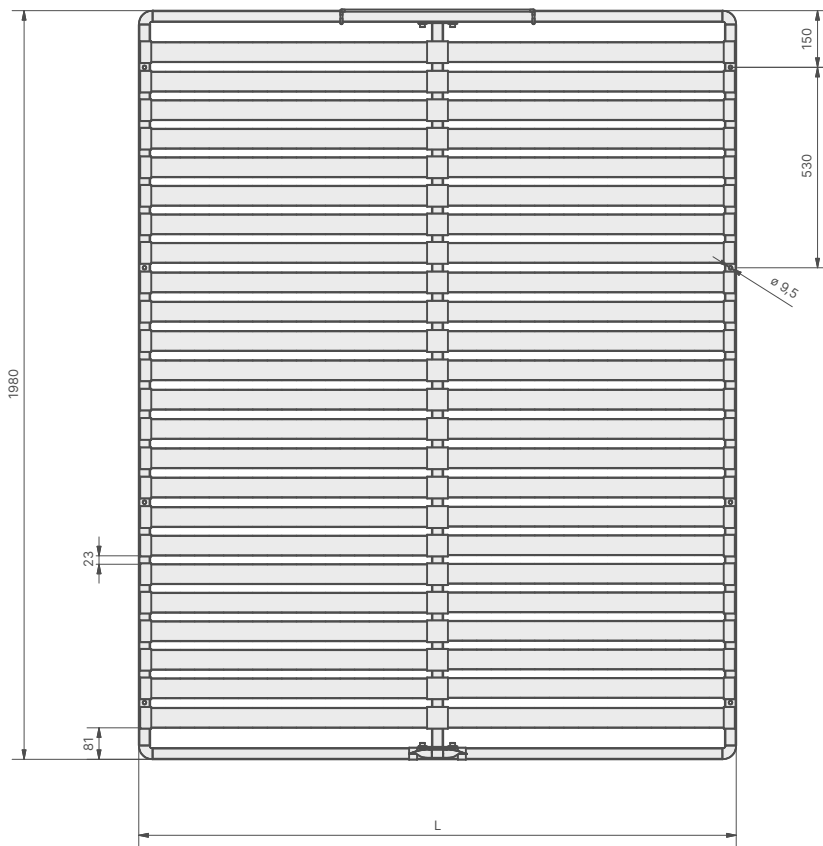
Indeks zestawu / Set index	Opis / Description	Wymiary / Dimensions	Indeks podnośnika / Lift index	Materiał / Material	Kolor / Color
RA-148-D-A-20	Rama łóżka Multibox STD, 48 listew – zestaw / Multibox STD bed frame, 48 slats – set	1200×2000	PK-7-A-20	stal, drewno / steel, wood	czarny / black
RA-148-E-A-20		1400×2000			
RA-148-F-A-20		1600×2000			
RA-148-G-A-20		1800×2000			
RA-148-H-A-20		2000×2000			

Dane techniczne

rama Multibox STD w zestawie
/ Multibox STD frame included

rama Multibox Light II w zestawie
/ Multibox Light II frame included

ramy sztywne
/ rigid frames



technical data

ZESTAW

set

+ Rama łóżka Multibox STD, 18 listew

Multibox STD bed frame, 18 slats

+ Podnośnik PK-7-A-20

PK-7-A-20 lift

Liczba listew: 18

Otwieranie: boczne

Instrukcja: w środku opakowania

Rodzaj podnośnika: gazowy

Number of slats: 18

Opening: side

Instructions: inside the package

Type of lift: gas

SIDE



rama
frame



podnośnik
lift



Elementy komplementarne:

Complementary elements:



sprężyna gazowa
L=385 x (250N – 1600N),
AK-2-B-C... (str. 124)

gas spring
L=385 x (250N – 1600N),
AK-2-B-C... (p. 124)

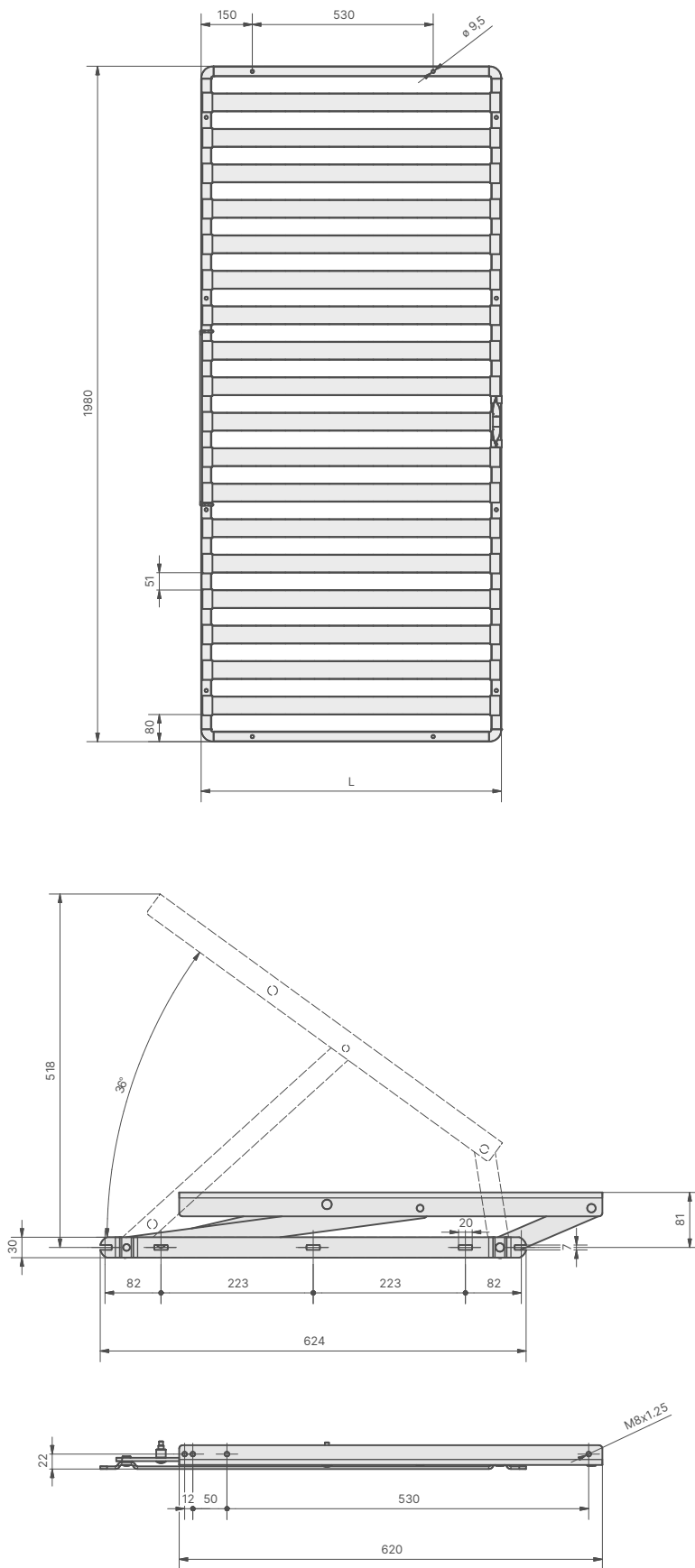
Indeks zestawu / Set index	Opis / Description	Wymiary / Dimensions	Indeks podnośnika / Lift index	Material / Material	Kolor / Color
RA-218-B-A-20	Rama łóżka Multibox STD, 18 listew – zestaw	900×2000	PK-7-A-20	stal, drewno / steel, wood	czarny / black
RA-218-C-A-20	/ Multibox STD bed frame, 18 slats – set	1000×2000			

Dane techniczne

rama Multibox STD w zestawie
/ Multibox STD frame included

rama Multibox Light II w zestawie
/ Multibox Light II frame included

ramy sztywne
/ rigid frames



technical data

ZESTAW

set

+ Rama łóżka Multibox STD, 24 listwy

Multibox STD bed frame, 24 slats

+ Podnośnik PK-7-A-20

PK-7-A-20 lift

Liczba listew: 24

Otwieranie: boczne

Instrukcja: w środku opakowania

Rodzaj podnośnika: gazowy

Number of slats: 24

Opening: side

Instructions: inside the package

Type of lift: gas

SIDE



24



rama
frame



podnośnik
lift



Elementy komplementarne:

Complementary elements:



sprężyna gazowa
L=385 x (250N – 1600N),
AK-2-B-C... (str. 124)

gas spring
L=385 x (250N – 1600N),
AK-2-B-C... (p. 124)

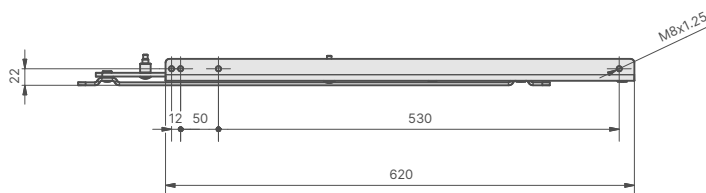
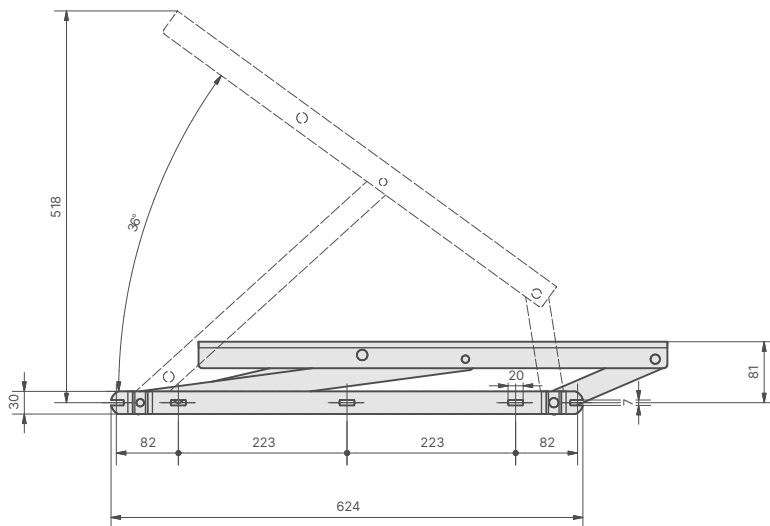
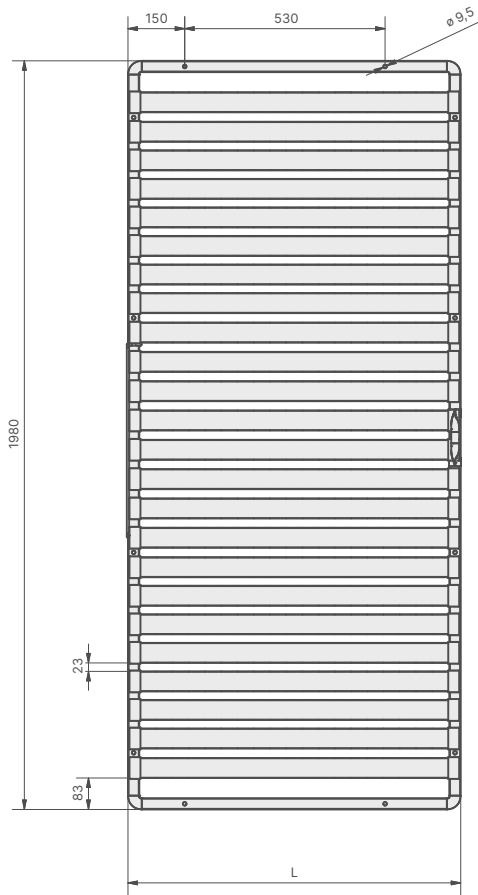
Indeks zestawu / Set index	Opis / Description	Wymiary / Dimensions	Indeks podnośnika / Lift index	Material / Material	Kolor / Color
RA-224-B-A-20	Rama łóżka Multibox STD, 24 listwy – zestaw	900×2000	PK-7-A-20	stal, drewno / steel, wood	czarny / black
RA-224-C-A-20	/ Multibox STD bed frame, 24 slats – set	1000×2000			

Dane techniczne

rama Multibox STD w zestawie
/ Multibox STD frame included

rama Multibox Light II w zestawie
/ Multibox Light II frame included

ramy sztywne
/ rigid frames



technical data





ZESTAW

set

+ Rama łóżka
Multibox STD, 36 listew

Multibox STD bed frame, 36 slats

+ Podnośnik PK-7-A-20

PK-7-A-20 lift

Liczba listew: 36

Otwieranie: boczne

Instrukcja: w środku opakowania

Rodzaj podnośnika: gazowy

Number of slats: 36

Opening: side

Instructions: inside the package

Type of lift: gas

SIDE



rama
frame



podnośnik
lift



Elementy komplementarne:

Complementary elements:



sprężyna gazowa
L=385 x (250N – 1600N),
AK-2-B-C... (str. 124)
gas spring
L=385 x (250N - 1600N),
Ak-2-B-C...(pg 124)

Indeks zestawu / Set index	Opis / Description	Wymiary / Dimensions	Indeks podnośnika / Lift index	Materiał / Material	Kolor / Color
RA-236-D-A-20	Rama łóżka Multibox STD, 36 listew – zestaw / Multibox STD bed frame, 36 slats – set	1200×2000	PK-7-A-20	stal, drewno / steel, wood	czarny / black
RA-236-E-A-20		1400×2000			
RA-236-F-A-20		1600×2000			
RA-236-G-A-20		1800×2000			
RA-236-H-A-20		2000×2000			

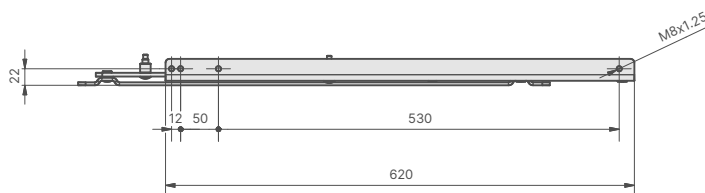
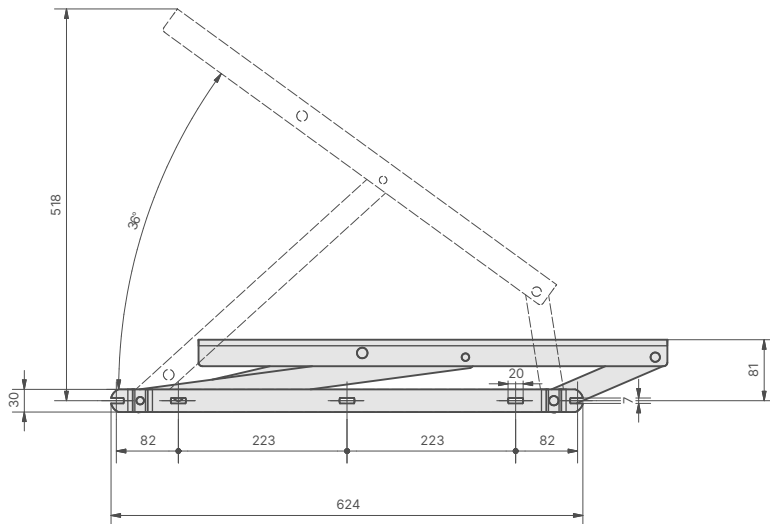
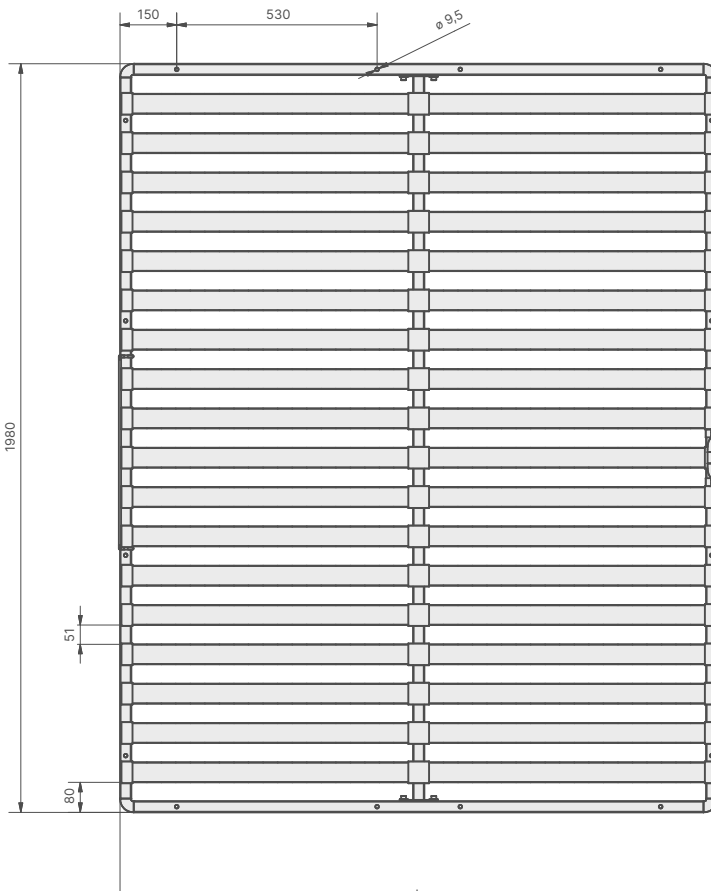
Dane techniczne

rama Multibox STD w zestawie
/ Multibox STD frame included

rama Multibox Light II w zestawie
/ Multibox Light II frame included

ramy sztywne
/ rigid frames

technical data



ZESTAW

set

+ Rama łóżka Multibox STD, 48 listew

Multibox STD bed frame, 48 slats

+ Podnośnik PK-7-A-20

PK-7-A-20 lift

Liczba listew: 48

Otwieranie: boczne

Instrukcja: w środku opakowania

Rodzaj podnośnika: gazowy

Number of slats: 48

Opening: side

Instructions: inside the package

Type of lift: gas

SIDE



rama
frame



podnośnik
lift



Elementy komplementarne:

Complementary elements:



sprężyna gazowa
L=385 x (250N – 1600N),
AK-2-B-C... (str. 124)
gas spring
L=385 x (250N – 1600N),
AK-2-B-C... (p. 124)

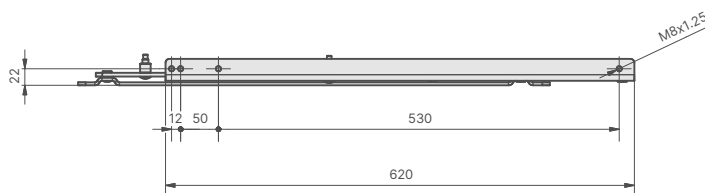
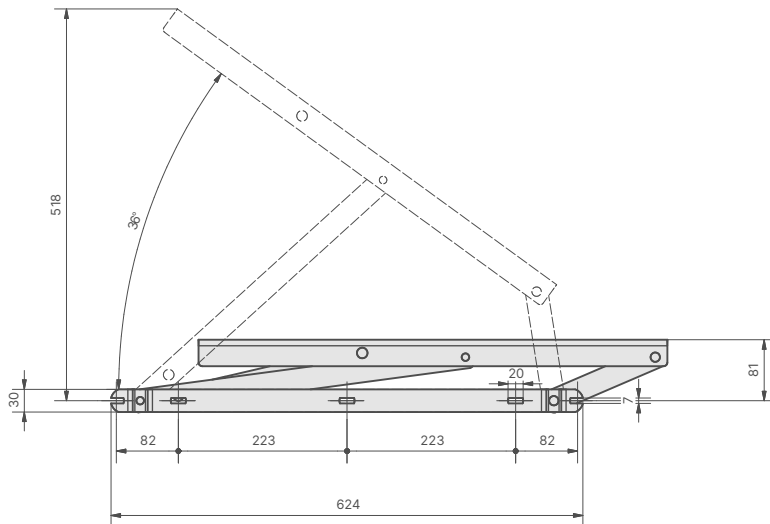
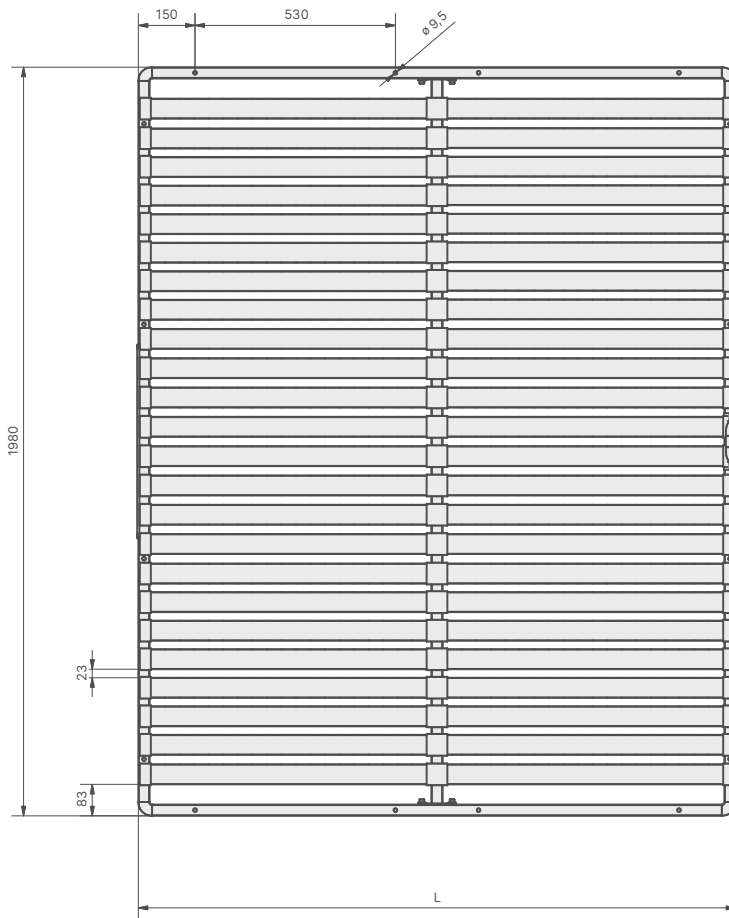
Indeks zestawu / Set index	Opis / Description	Wymiary / Dimensions	Indeks podnośnika / Lift index	Materiał / Material	Kolor / Color
RA-248-D-A-20	Rama łóżka Multibox STD, 48 listew – zestaw / Multibox STD bedframe, 48 slats – set	1200×2000	PK-7-A-20	stal, drewno / steel, wood	czarny / black
RA-248-E-A-20		1400×2000			
RA-248-F-A-20		1600×2000			
RA-248-G-A-20		1800×2000			
RA-248-H-A-20		2000×2000			

Dane techniczne

rama Multibox STD w zestawie
/ Multibox STD frame included

rama Multibox Light II w zestawie
/ Multibox Light II frame included

ramy sztywne
/ rigid frames



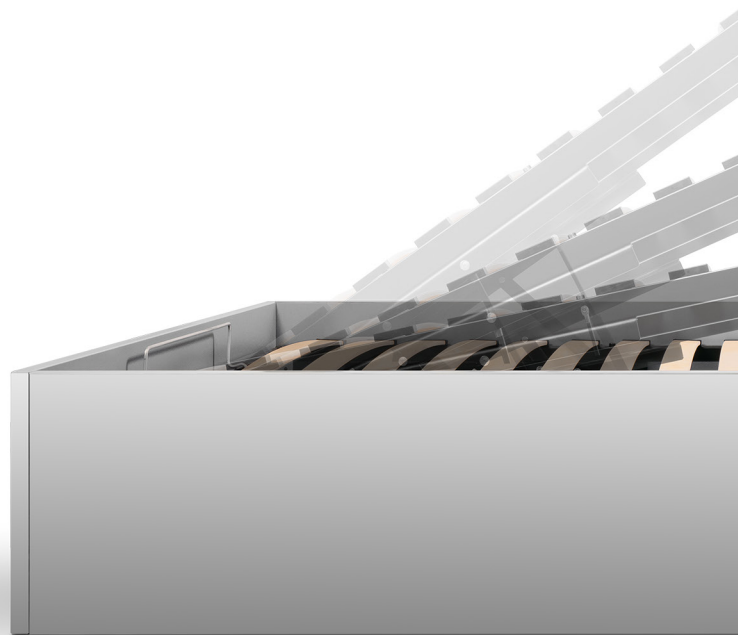
technical data

Rama łóżka Multibox STD

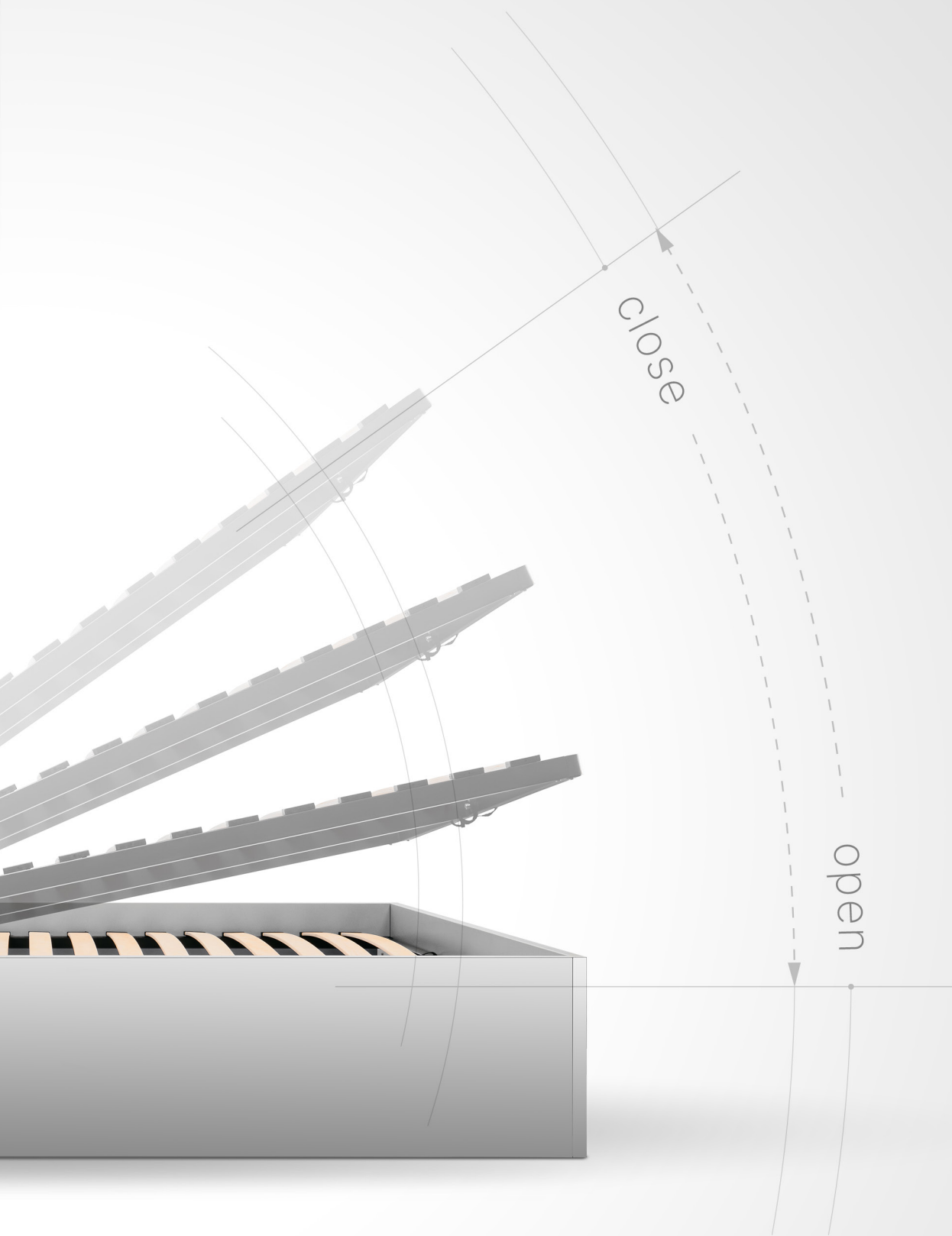
Multibox STD Bed Frame

Solidna konstrukcja z listwami zapewnia komfortowy sen.
Nadaje się do montażu w łóżkach z miejscem do przechowywania.

*A solid slatted frame ensures a comfortable sleep.
Suitable for installation in beds with storage space.*



RA-136



Mechanizm podnośnika gazowego umożliwia łatwe otwieranie i zamykanie ramy, co ułatwia codzienne użytkowanie.

The gas lift mechanism allows for easy opening and closing of the frame, facilitating daily use.

ZESTAW

set

**+ Rama łóżka
Multibox Light II, 18 listew**

Multibox Light II bed frame, 18 slats

+ Podnośnik PK-7-B-20

PK-7-B-20 lift

Liczba listew: 18

Otwieranie: pionowe

Instrukcja: w środku opakowania

Rodzaj podnośnika: gazowy

Number of slats: 18

Opening: vertical

Instructions: inside the package

Type of lift: gas



VERTICAL



rama
frame



podnośnik
lift



Elementy komplementarne:

Complementary elements:



sprężyna gazowa
L=385 x (250N – 1600N),
AK-2-B-C... (str. 124)

gas spring
L=385 x (250N – 1600N),
AK-2-B-C... (p. 124)

18

Indeks zestawu / Set index	Opis / Description	Wymiary / Dimensions	Indeks podnośnika / Lift index	Materiał / Material	Kolor / Color
RA-A18-AS-B-20	Rama łóżka Multibox Light II, 18 listew – zestaw / Multibox Light II bed frame, 18 slats – set	800×2000	PK-7-B-20	stal, drewno / steel, wood	czarny / black
RA-A18-BS-B-20		900×2000			
RA-A18-CS-B-20		1000×2000			

ZESTAW

set

+ Rama łóżka
Multibox Light II, 24 listwy

Multibox Light II bed frame, 24 slats

+ Podnośnik **PK-7-B-20**

PK-7-B-20 lift

Liczba listew: 24

Otwieranie: pionowe

Instrukcja: w środku opakowania

Rodzaj podnośnika: gazowy

Number of slats: 24

Opening: vertical

Instructions: inside the package

Type of lift: Gas



VERTICAL

24



rama
frame



podnośnik
Rumcaborepra



Elementy komplementarne:

Complementary elements:



sprężyna gazowa
L=385 x (250N – 1600N),
AK-2-B-C... (str. 124)

gas spring
L=385 x (250N – 1600N),
AK-2-B-C... (p. 124)

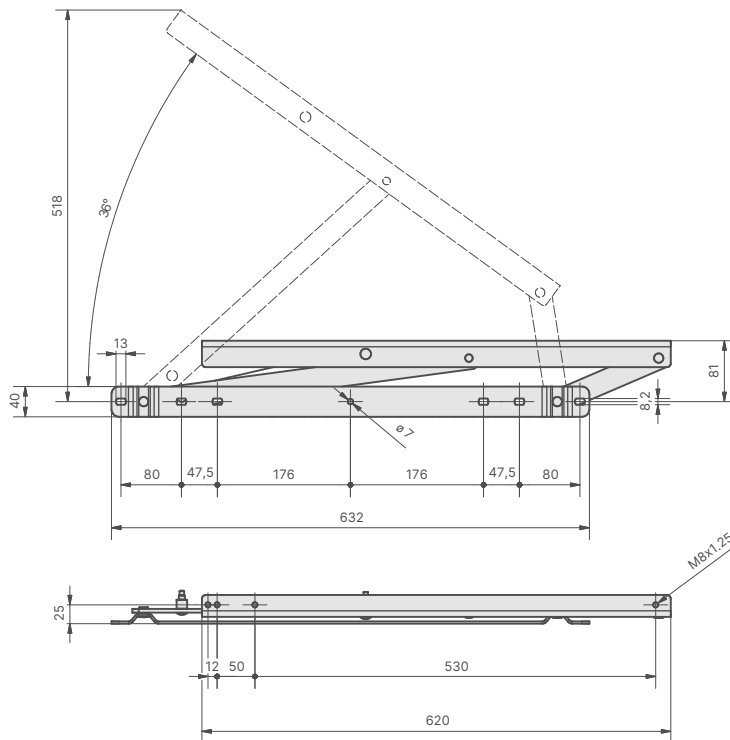
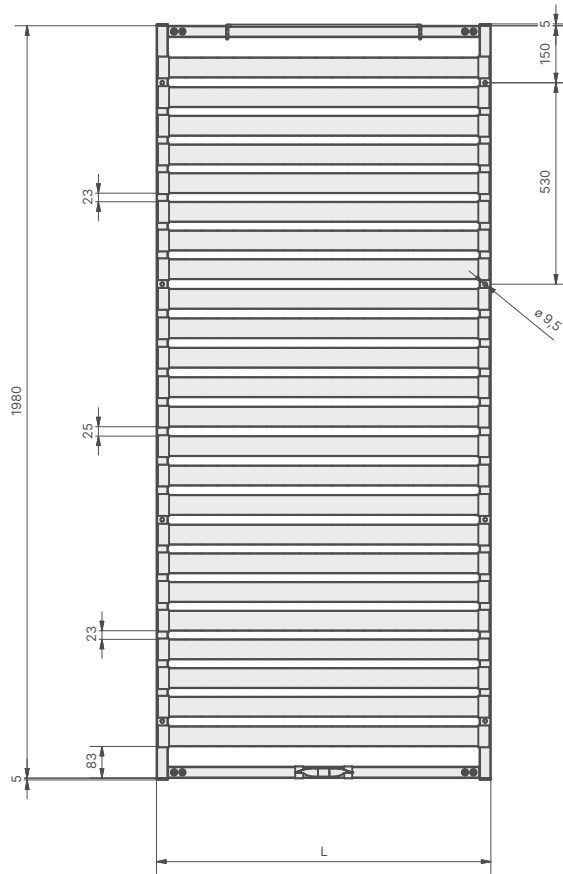
Indeks zestawu / Set index	Opis / Description	Wymiary / Dimensions	Indeks podnośnika / Lift index	Materiał / Material	Kolor / Color
RA-A24-AS-B-20	Rama łóżka Multibox Light II, 24 listwy – zestaw / Multibox Light II bed frame, 24 slats – set	800×2000	PK-7-B-20	stal, drewno / steel, wood	czarny / black
RA-A24-BS-B-20		900×2000			
RA-A24-CS-B-20		1000×2000			

Dane techniczne

rama Multibox STD w zestawie
/ Multibox STD frame included

rama Multibox Light II w zestawie
/ Multibox Light II frame included

ramy sztywne
/ rigid frames



technical data

ZESTAW

set

+ Rama łóżka Multibox Light II, 36 listew

Multibox Light II bed frame, 36 slats

+ Podnośnik PK-7-B-20

PK-7-B-20 lift

Liczba listew: 36

Otwieranie: pionowe

Instrukcja: w środku opakowania

Rodzaj podnośnika: gazowy

Number of slats: 36

Opening: vertical

Instructions: inside the package

Type of lift: gas



VERTICAL



rama
frame



podnośnik
lift



Elementy komplementarne:

Complementary elements:



sprężyna gazowa
L=385 x (250N – 1600N),
AK-2-B-C... (str. 124)
gas spring
L=385 x (250N – 1600N),
AK-2-B-C... (p. 124)

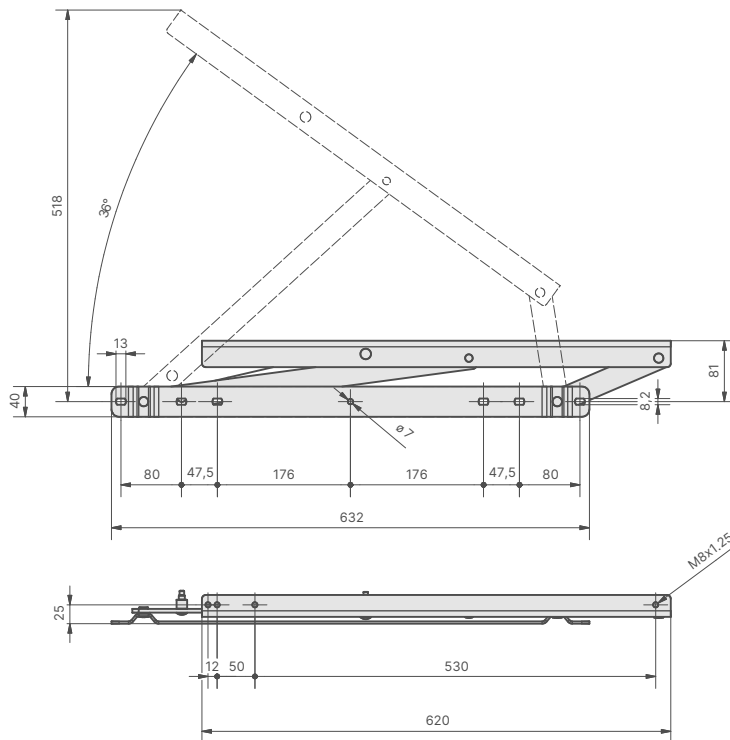
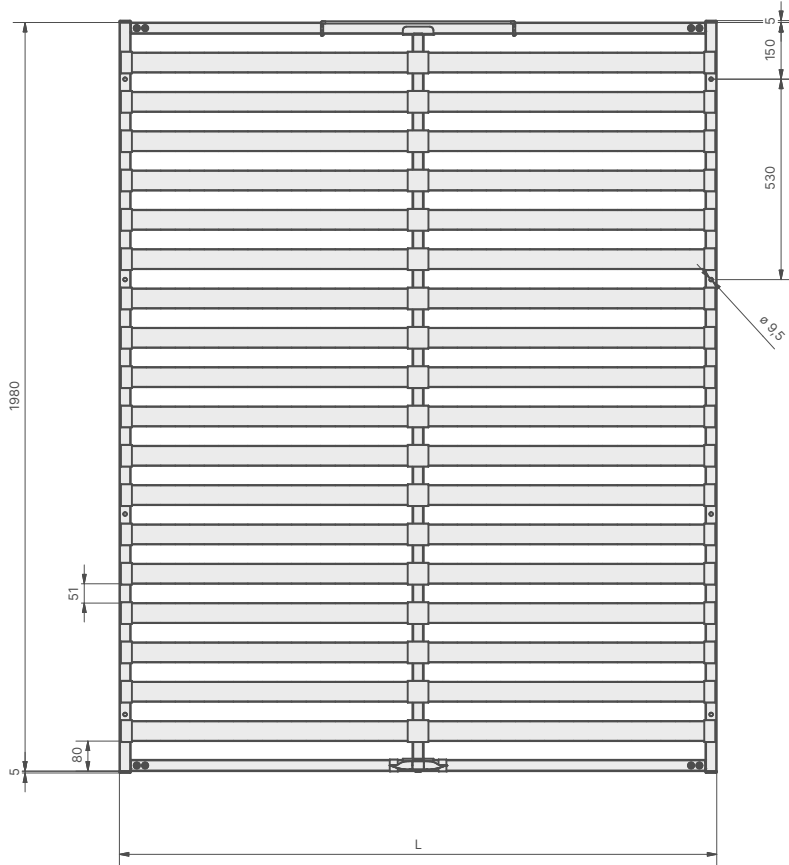
Indeks zestawu / Set index	Opis / Description	Wymiary / Dimensions	Indeks podnośnika / Lift index	Materiał / Material	Kolor / Color
RA-A36-DS-B-20	Rama łóżka Multibox Light II, 36 listew – zestaw / Multibox Light II bed frame, 36 slats – set	1200×2000	PK-7-B-20	stal, drewno / steel, wood	czarny / black
RA-A36-ES-B-20		1400×2000			
RA-A36-FS-B-20		1600×2000			
RA-A36-GS-B-20		1800×2000			
RA-A36-HS-B-20		2000×2000			

Dane techniczne

rama Multibox STD w zestawie
/ Multibox STD frame included

rama Multibox Light II w zestawie
/ Multibox Light II frame included

ramy sztywne
/ rigid frames



ZESTAW

set

+ Rama łóżka Multibox Light II, 48 listew

Multibox Light II bed frame, 48 slats

+ Podnośnik PK-7-B-20

PK-7-B-20 lift

Liczba listew: 48

Otwieranie: pionowe

Instrukcja: w środku opakowania

Rodzaj podnośnika: gazowy

Number of slats: 48

Opening: vertical

Instructions: inside the package

Type of lift: gas



VERTICAL



rama
frame



podnośnik
lift



Elementy komplementarne:

Complementary elements:



sprężyna gazowa
L=385 x (250N – 1600N),
AK-2-B-C... (str. 124)
gas spring
L=385 x (250N – 1600N),
AK-2-B-C... (p. 124)

Indeks zestawu / Set index	Opis / Description	Wymiary / Dimensions	Indeks podnośnika / Lift index	Materiał / Material	Kolor / Color
RA-A48-DS-B-20	Rama łóżka Multibox Light II, 48 listew – zestaw / Multibox Light II bed frame, 48 slats – set	1200×2000	PK-7-B-20	stal, drewno / steel, wood	czarny / black
RA-A48-ES-B-20		1400×2000			
RA-A48-FS-B-20		1600×2000			
RA-A48-GS-B-20		1800×2000			
RA-A48-HS-B-20		2000×2000			

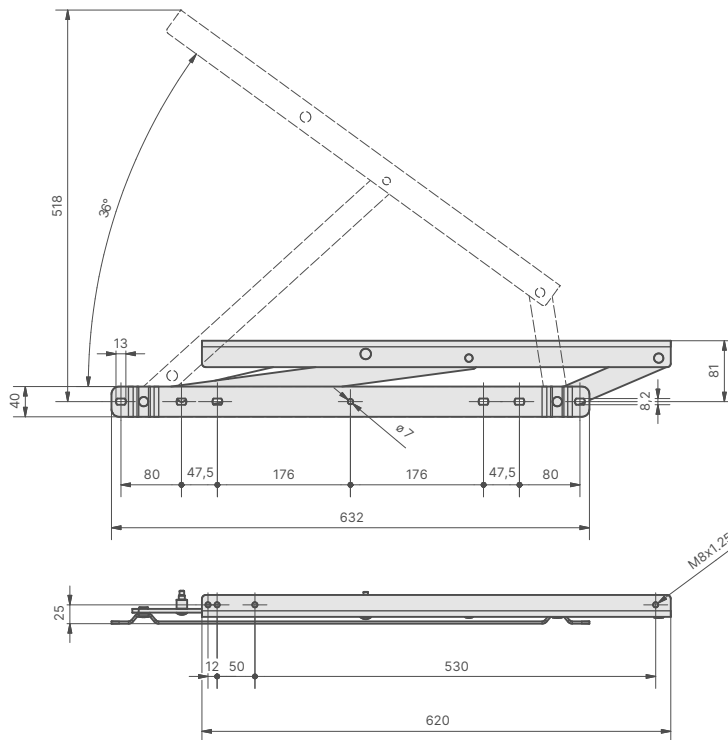
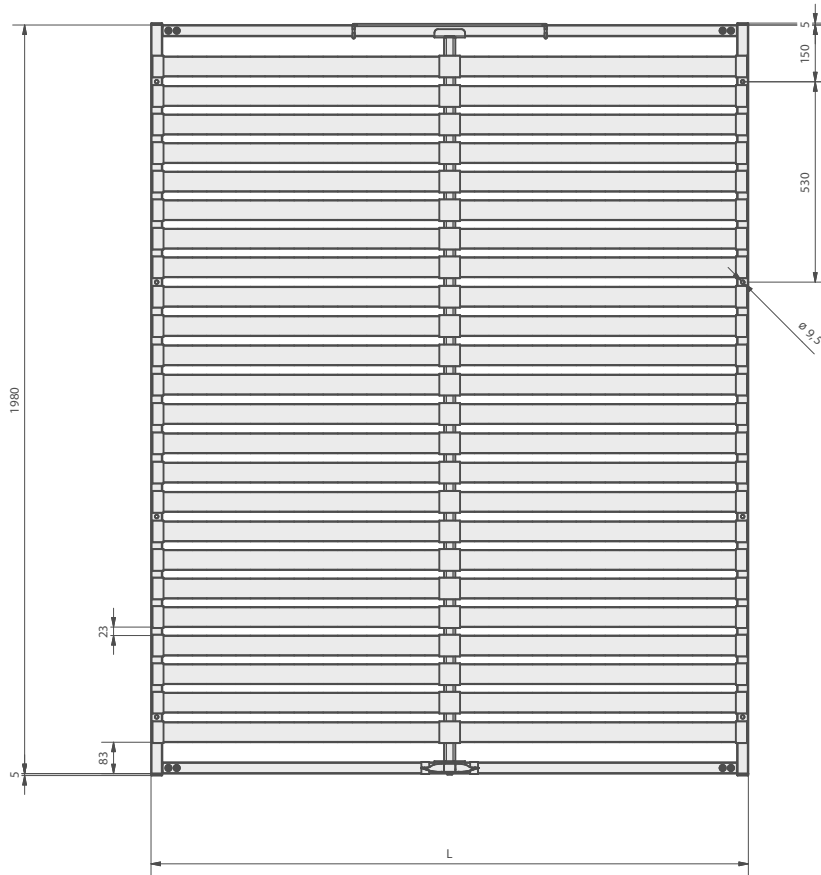
Dane techniczne

rama Multibox STD w zestawie
/ Multibox STD frame included

rama Multibox Light II w zestawie
/ Multibox Light II frame included

ramy sztywne
/ rigid frames

technical data



Rama łóżka Solid, 22 listwy

czarna

Solid bed frame, 22 slats, black

Rama sztywna do łóżka sypialnianego pod materac to konstrukcja nośna wykonana z metalu, wyposażona w 22 drewniane listwy sprężynujące, które zapewniają wysoki komfort użytkowania. Rama dostarczana jest w całości i jest gotowa do użycia.

A rigid bed frame for a bedroom mattress is a supporting structure made of metal, equipped with 22 wooden spring slats, which ensure high comfort of use. The frame is delivered assembled and is ready to use.

Liczba listew: 22

Otwieranie: pionowe

Number of slats: 22

Opening: vertical



Elementy komplementarne:

Complementary elements:

podnośnik PK-7-A-20,
(str. 48)

PK-7-A-20 lift, (p. 49)

podnośnik PK-7-B-20,
(str. 50)

PK-7-B-20 lift, (p. 51)

sprężyna gazowa
AK-2-B-C..., (str. 124)

*gas spring
AK-2-B-C..., (p. 124)*



Indeks / Index	Opis / Description	Wymiary / Dimensions	Materiał / Material	Kolor / Color
RA-322-A-20	Rama łóżka Solid, 22 listwy / Solid bed frame, 22 slats	800×2000	stal, drewno / steel, wood	czarny / black
RA-322-B-20		900×2000		
RA-322-C-20		1000×2000		

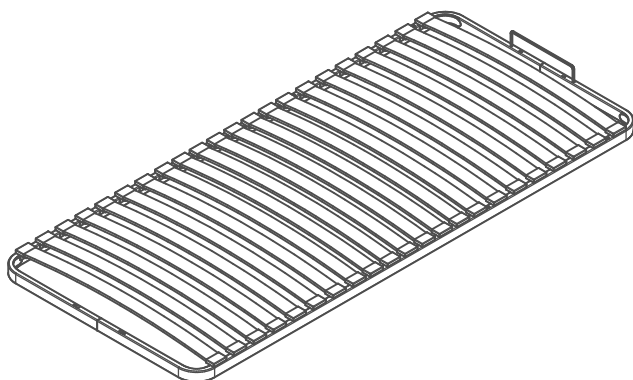
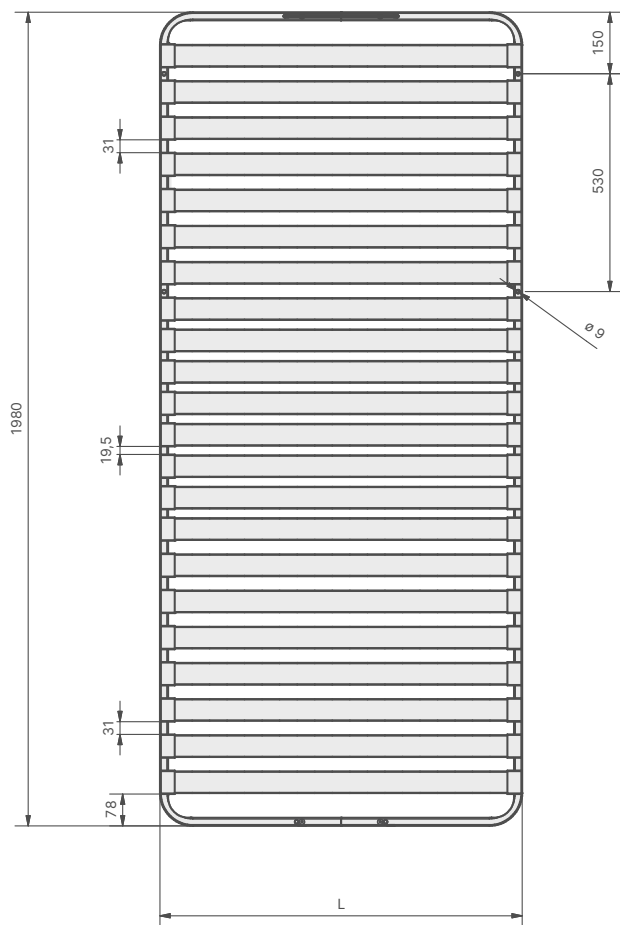
Dane techniczne

rama Multibox STD w zestawie
/ Multibox STD frame included

rama Multibox Light II w zestawie
/ Multibox Light II frame included

ramy sztywne
/ rigid frames

technical data



Rama łóżka Solid, 44 listwy

czarna

Solid bed frame, 44 slats, black

Rama sztywna do łóżka sypialnianego pod materac to konstrukcja nośna wykonana z metalu, wyposażona w 44 drewniane listwy sprężynujące, które zapewniają wysoki komfort użytkowania. Rama dostarczana jest w całości i jest gotowa do użycia.

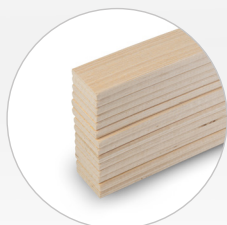
A rigid bed frame for a bedroom mattress is a supporting structure made of metal, equipped with 44 wooden spring slats, which ensure high comfort of use. The frame is delivered assembled and is ready to use.

Liczba listew: 44

Otwieranie: pionowe

Number of slats: 44

Opening: vertical



Elementy komplementarne:

Complementary elements:

podnośnik PK-7-A-20,
(str. 48)

PK-7-A-20 lift, (p. 49)

podnośnik PK-7-B-20,
(str. 50)

PK-7-B-20 lift, (p. 51)

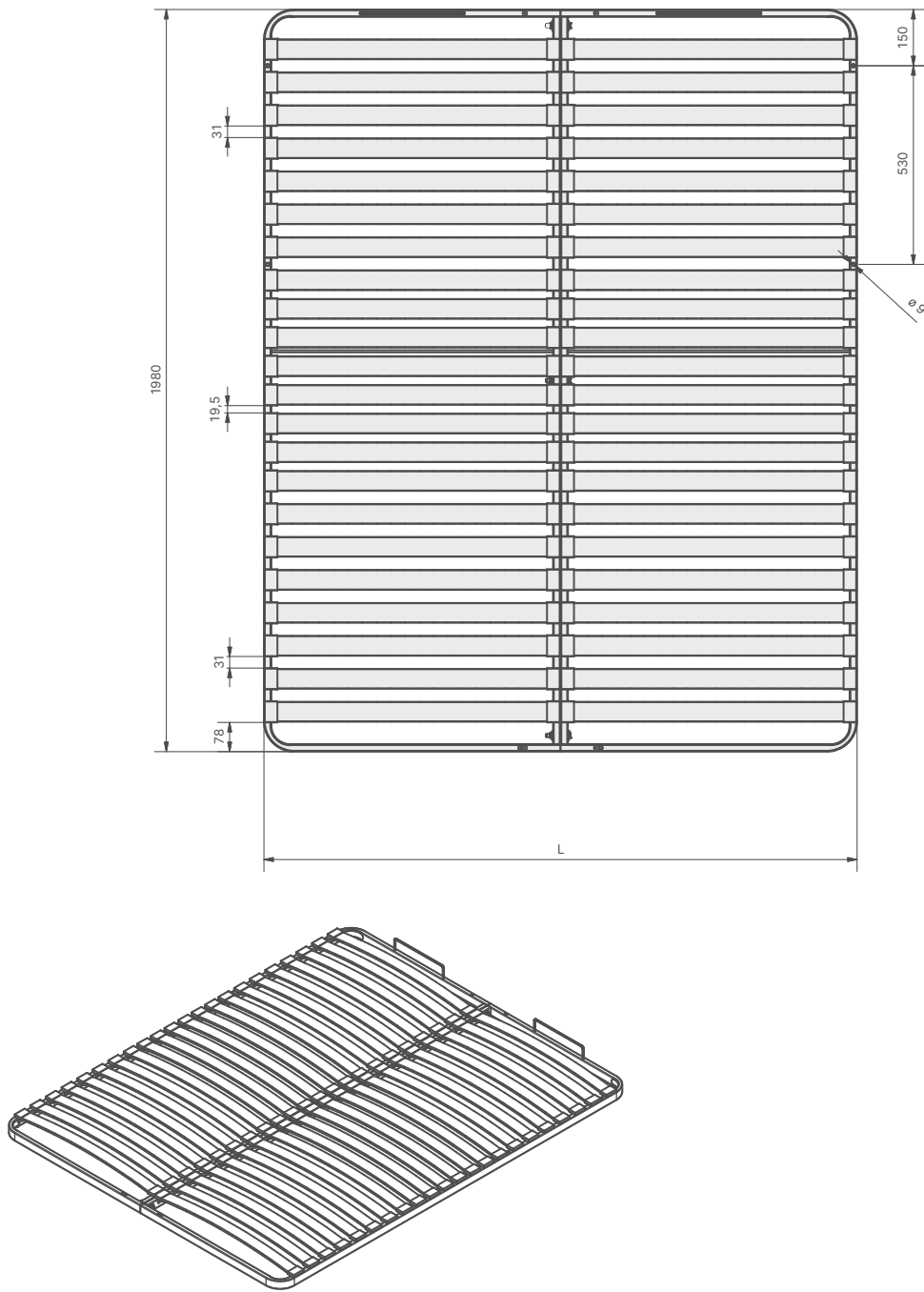
sprężyna gazowa
AK-2-B-C..., (str. 124)

*gas spring
AK-2-B-C..., (p. 124)*



Indeks / Index	Opis / Description	Wymiary / Dimensions	Materiał / Material	Kolor / Color
RA-344-D-20	Rama łóżka Solid, 44 listwy / Solid bed frame, 44 slats	1200×2000	stal, drewno / steel, wood	czarny / black
RA-344-E-20		1400×2000		
RA-344-F-20		1600×2000		
RA-344-G-20		1800×2000		
RA-344-H-20		2000×2000		

Dane techniczne



rama Multibox STD w zestawie
/ Multibox STD frame included

rama Multibox Light II w zestawie
/ Multibox Light II frame included

ramy sztywne
/ rigid frames

technical data

Rama łóżka Solid, 22 listwy

czarna

SOLID bed frame, 22 slats, black

Rama sztywna do łóżka sypialnianego pod materac to konstrukcja nośna wykonana z metalu, wyposażona w 22 drewniane listwy sprężynujące, które zapewniają wysoki komfort użytkowania. Rama dostarczana jest w całości i jest gotowa do użycia.

A rigid bed frame for a bedroom mattress is a supporting structure made of metal, equipped with 22 wooden spring slats, which ensure high comfort of use. The frame is delivered assembled and is ready to use.

Liczba listew: 22

Otwieranie: boczne

Number of slats: 22

Opening: side



Elementy komplementarne:

Complementary elements:

podnośnik PK-7-A-20,
(str. 48)

PK-7-A-20 lift, (p. 49)



podnośnik PK-7-B-20,
(str. 50)

PK-7-B-20 lift, (p. 51)



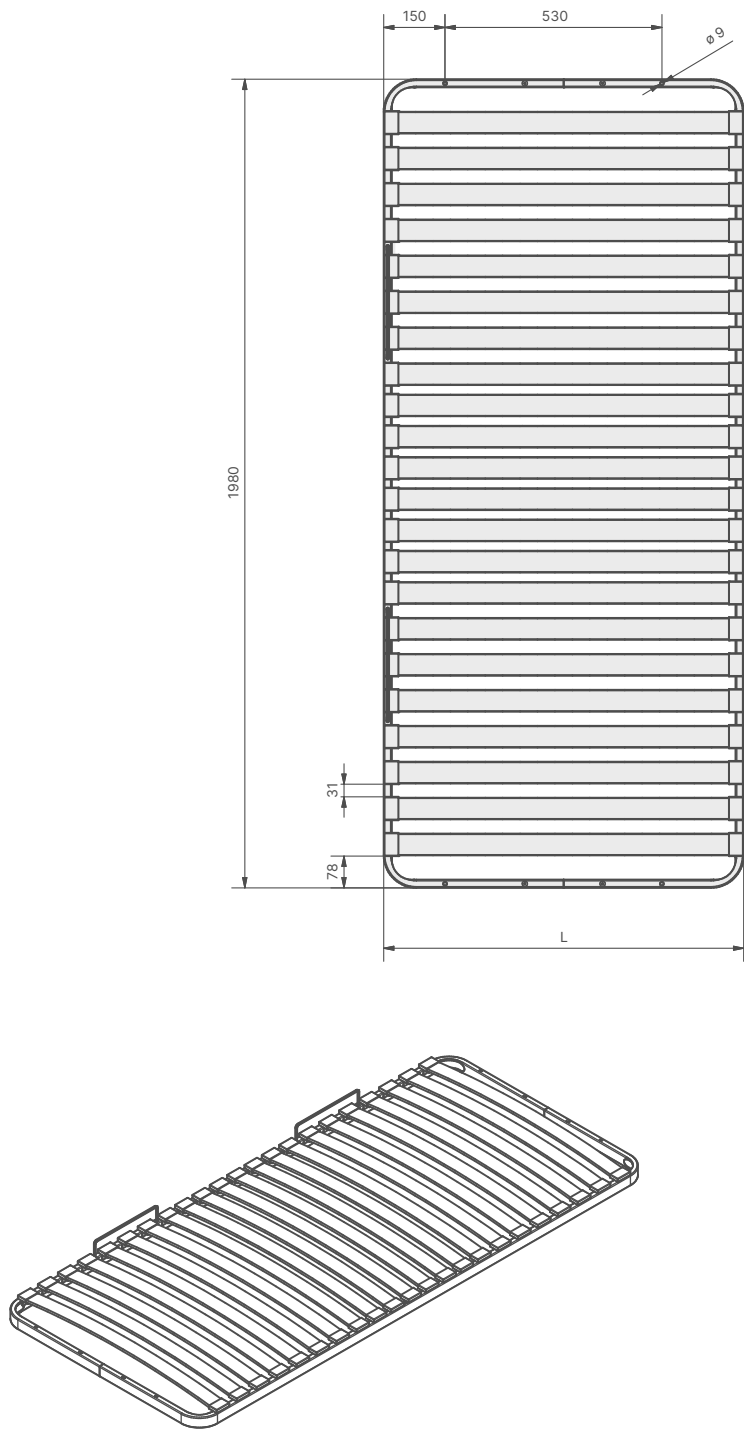
sprężyna gazowa
AK-2-B-C..., (str. 124)

gas spring
AK-2-B-C..., (p. 124)



Indeks / Index	Opis / Description	Wymiary / Dimensions	Materiał / Material	Kolor / Color
RA-422-B-20	Rama łóżka Solid, 22 listwy, czarny / Solid bed frame, 22 slats, black	900×2000	stal, drewno / steel, wood	czarny / black
RA-422-C-20		1000×2000		

Dane techniczne



rama Multibox STD w zestawie
/ Multibox STD frame included

rama Multibox Light II w zestawie
/ Multibox Light II frame included

ramy sztywne
/ rigid frames

technical data

Rama łóżka Solid, 44 listwy

czarna

Solid bed frame, 44 slats, black

Rama sztywna do łóżka sypialnianego pod materac to konstrukcja nośna wykonana z metalu, wyposażona w 44 drewniane listwy sprężynujące, które zapewniają wysoki komfort użytkowania. Rama dostarczana jest w całości i jest gotowa do użycia.

A rigid bed frame for a bedroom mattress is a supporting structure made of metal, equipped with 44 wooden spring slats, which ensure high comfort of use. The frame is delivered assembled and is ready to use.

Liczba listew: 44

Otwieranie: boczne

Number of slats: 44

Opening: side



Elementy komplementarne:

Complementary elements:

podnośnik PK-7-A-20,
(str. 49)

PK-7-A-20 lift, (p. 48)

podnośnik PK-7-B-20,
(str. 51)

PK-7-B-20 lift, (p. 50)

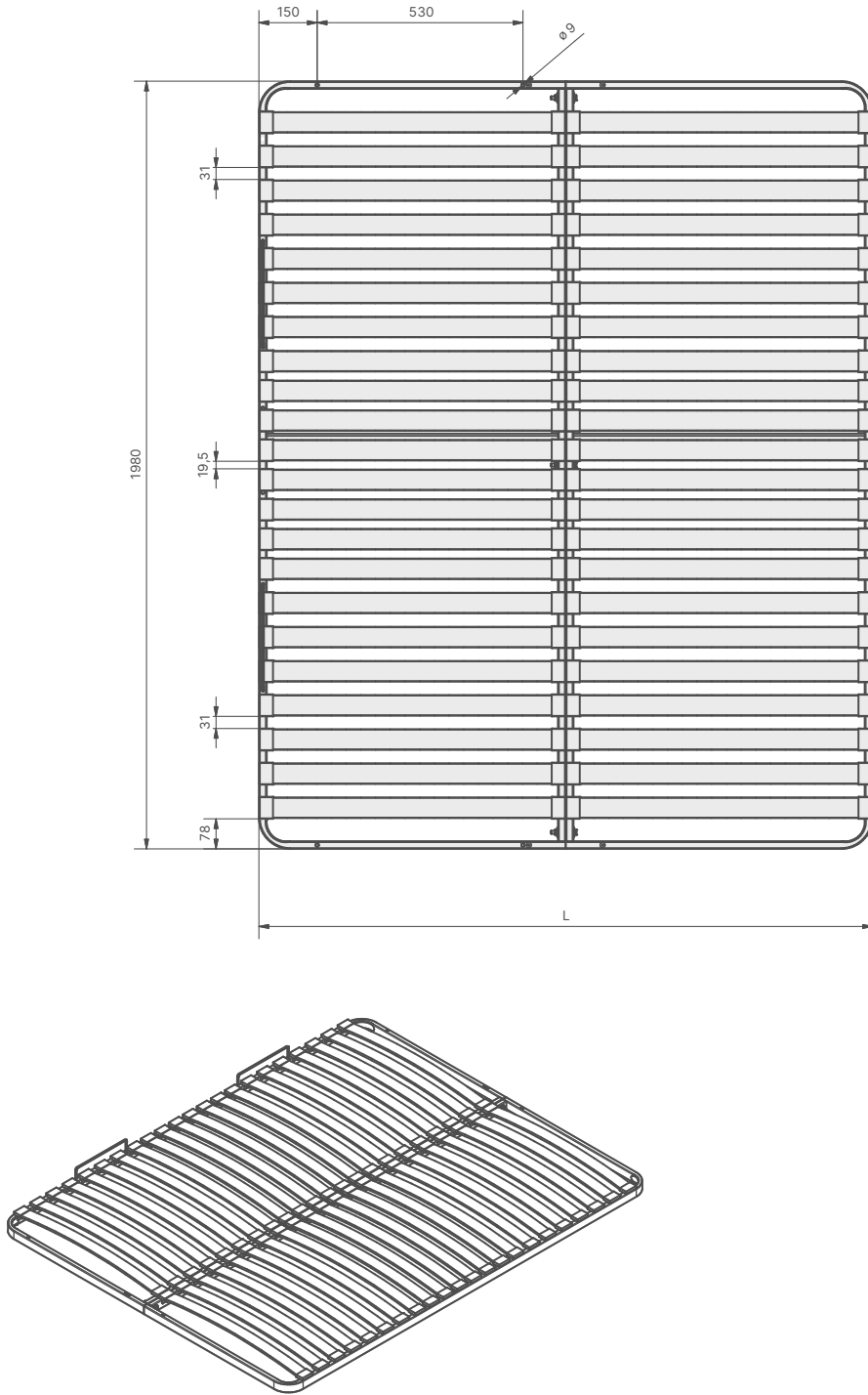
sprężyna gazowa
AK-2-B-C..., (str. 124)

*gas spring
AK-2-B-C..., (p. 124)*



Indeks / Index	Opis / Description	Wymiary / Dimensions	Materiał / Material	Kolor / Color
RA-444-D-20	Rama łóżka Solid, 44 listwy, / Solid bed frame, 44 slats,	1200×2000	stal, drewno / steel, wood	czarny / black
RA-444-E-20		1400×2000		
RA-444-F-20		1600×2000		
RA-444-G-20		1800×2000		
RA-444-H-20		2000×2000		

Dane techniczne



rama Multibox STD w zestawie
/ Multibox STD frame included

rama Multibox Light II w zestawie
/ Multibox Light II frame included

ramy sztywne
/ rigid frames

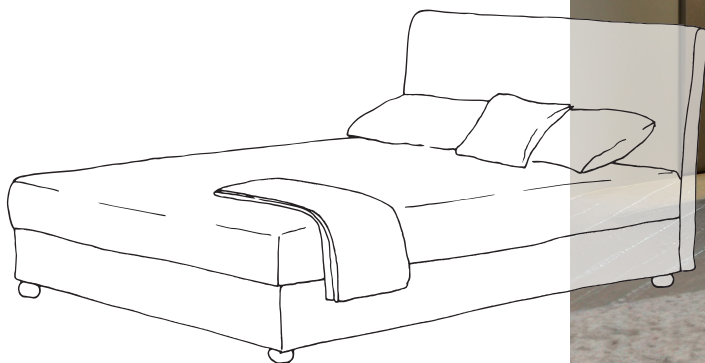
technical data

Podnośniki do łóżek

Lifts for beds

Podnośniki gazowe ułatwiają dostęp do miejsca na przechowywanie. Solidna konstrukcja wykonana ze stali. Nadaje się do funkcjonalnych i nowoczesnych wnętrz sypialni.

Gas lifts for easy access to storage space. Solid steel construction. Suitable for functional and modern bedroom interiors.



do łóżek





Podnośnik gazowy PK-7-A, 30×4 mm

gwintowane otwory M8, czarny

Gas lift PK-7-A, 30×4 mm, threads holes M8, black

Podnośnik unoszący ramę łóżka sypialnianego.
Wykonany z wysokiej jakości stali, zapewniającej
trwałość i niezawodność w użytkowaniu.
Przeznaczony do sprężyn gazowych.
W komplecie lewy i prawy podnośnik.

*Bed frame lifter for bedroom beds. Made of high-
quality steel, ensuring durability and reliability in use.
Designed for gas springs. Left and right lifters
included in the set.*



do łóżek
for beds



Elementy komplementarne:

Complementary elements:



sprężyna gazowa L=385 x (250N – 1600N),
AK-2-B-C... (str. 124)
*gas spring L=385 x (250N – 1600N),
AK-2-B-C... (p. 124)*



wsuwki do podnośnika, AW-4-E-20 (str. 134)
pins for lifters, AW-4-E-20 (p. 134)

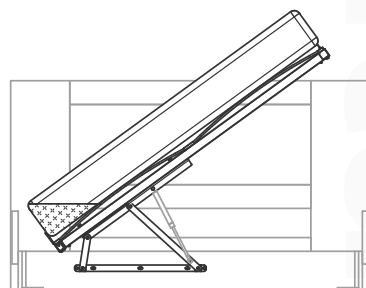
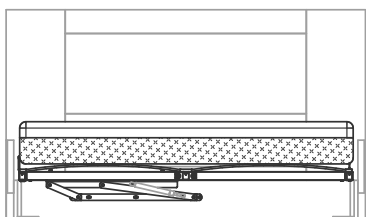
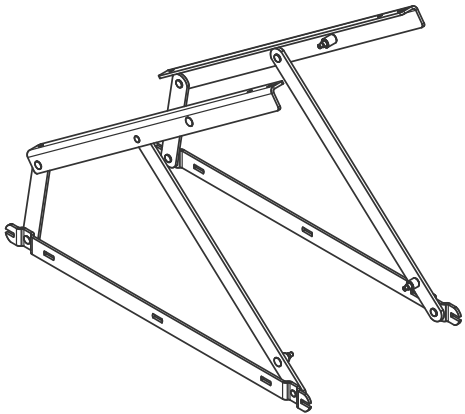
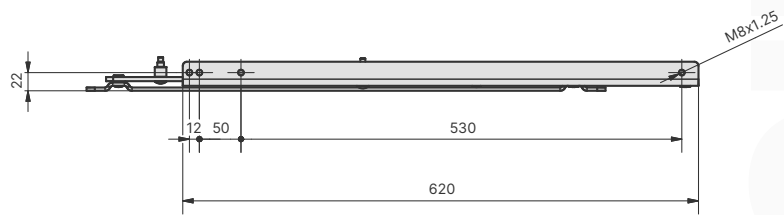
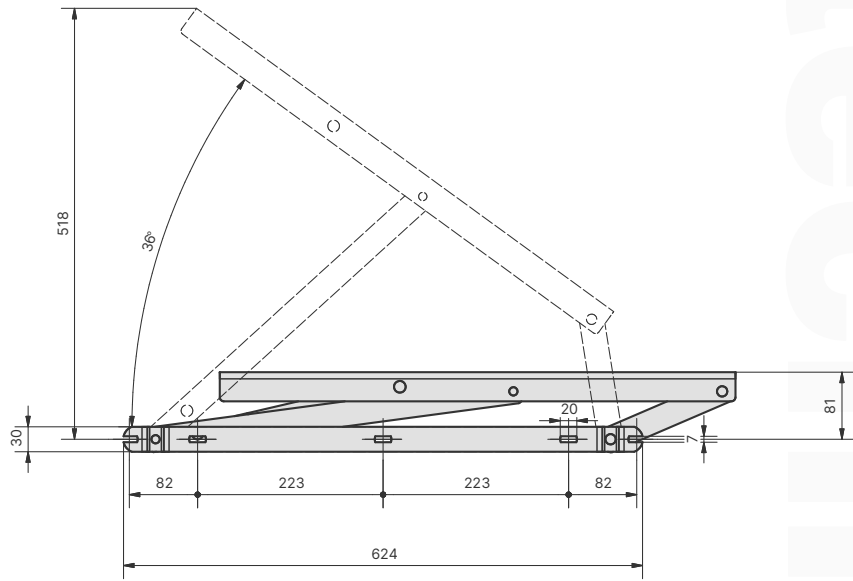


Sposób montażu / Method of assembly	Indeks / Index	Opis / Description	Materiał / Material	Kolor / Color	Ilość / Quantity
gwintowane otwory / threaded holes	PK-7-A-20	Podnośnik gazowy / Gas lift	stal / steel	czarny / black	2 szt. lewy, prawy – 1 kpl. / 2 pcs. left, right – 1 set.
	PK-7-A-20-F				125 kpl. / 125 pcs.

Dane techniczne

podnośniki gazowe gwintowane otwory
/ gas lifts with threaded holes

podnośniki gazowe, podłużno-okrągłe otwory
/ gas springs with elongated-round holes



Podnośnik gazowy PK-7-B, 40x3 mm

gwintowane otwory M8, czarny

Gas lift PK-7-B, 40x3 mm, threads holes M8, black

Podnośnik unoszący ramę łóżka sypialnianego.
Wykonany z wysokiej jakości stali, zapewniającej
trwałość i niezawodność w użytkowaniu.
Przeznaczony do sprężyn gazowych.
W komplecie lewy i prawy podnośnik.

*Bed frame lifter for bedroom beds. Made of high-
quality steel, ensuring durability and reliability in use.
Designed for gas springs. Left and right lifters
included in the set.*



do łóżek
for beds



Elementy komplementarne:

Complementary elements:



sprężyna gazowa L=385 x (250N – 1600N),
AK-2-B-C... (str. 124)
*gas spring L=385 x (250N – 1600N),
AK-2-B-C... (p. 124)*



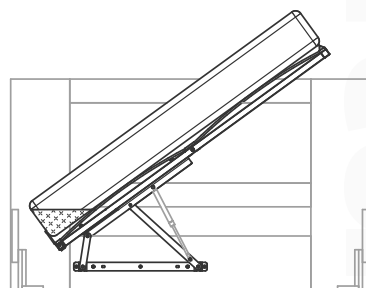
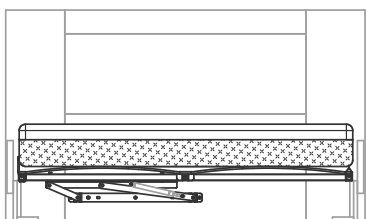
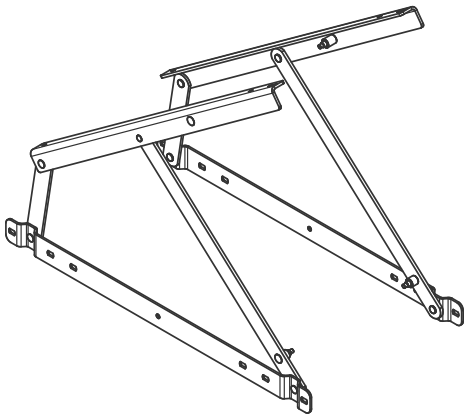
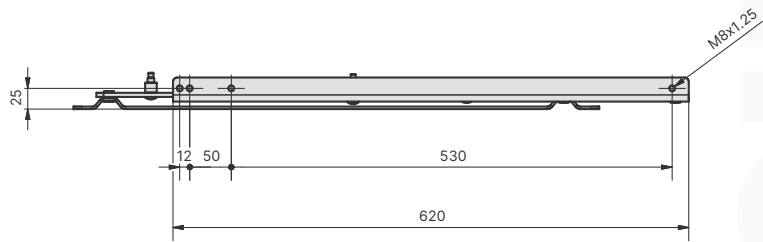
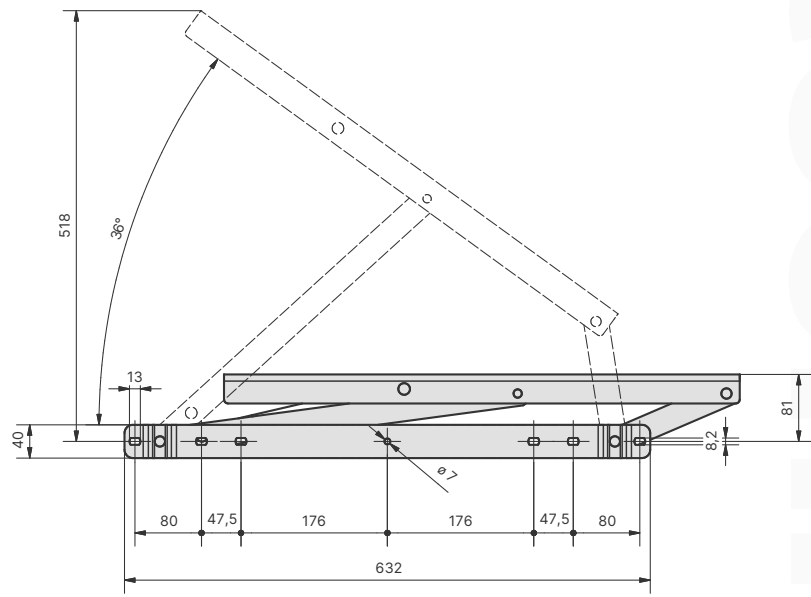
wsuwki do podnośnika, AW-4-E-20 (str. 134)
pins for lifters, AW-4-E-20 (p. 134)

Sposób montażu / Method of assembly	Indeks / Index	Opis / Description	Materiał / Material	Kolor / Color	Ilość / Quantity
gwintowane otwory / threaded holes	PK-7-B-20	Podnośnik gazowy / Gas lift	stal / steel	czarny / black	2 szt. lewy, prawy – 1 kpl. / 2 pcs. left, right – 1 set.

Dane techniczne

podnośniki gazowe gwintowane otwory
/ gas lifts with threaded holes

podnośniki gazowe, podłużno-okrągłe otwory
/ gas springs with elongated-round holes



**Podnośnik
PK-7-C, 30x4 mm**

podłużno-okrągłe otwory, czarny

Lift PK-7-C, 30x4 mm, elongated-round holes, black

Podnośnik unoszący ramę łóżka sypialnianego. Wykonany z wysokiej jakości stali, zapewniającej trwałość i niezawodność w użytkowaniu. Przeznaczony do sprężyn gazowych. W komplecie lewy i prawy podnośnik.

Bed frame lifter for bedroom beds. Made of high-quality steel, ensuring durability and reliability in use. Designed for gas springs. Left and right lifters included in the set.



do łóżek
for beds



Elementy komplementarne:

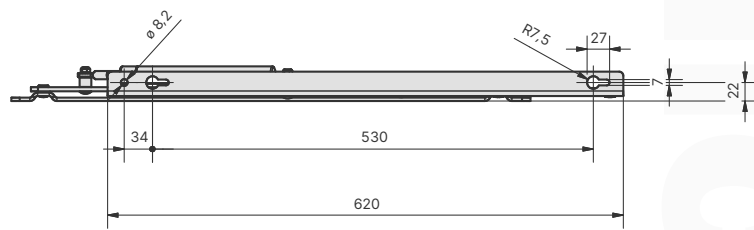
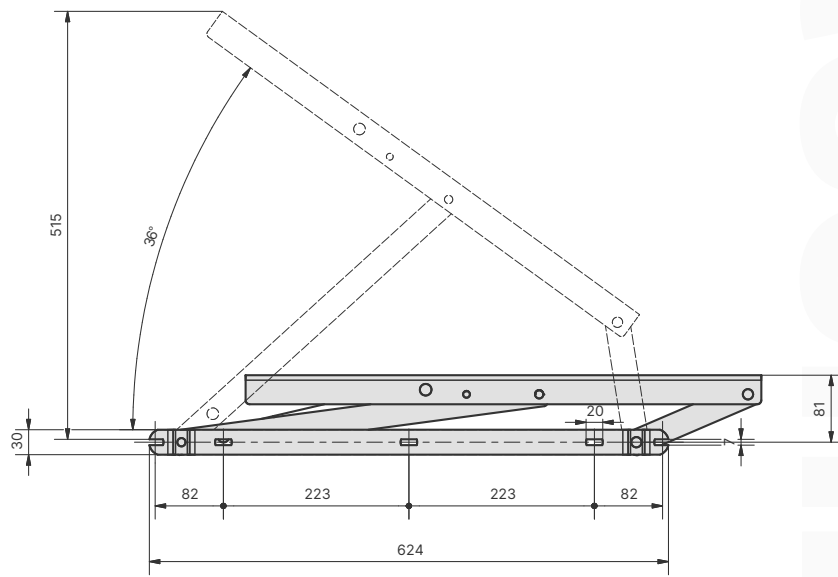
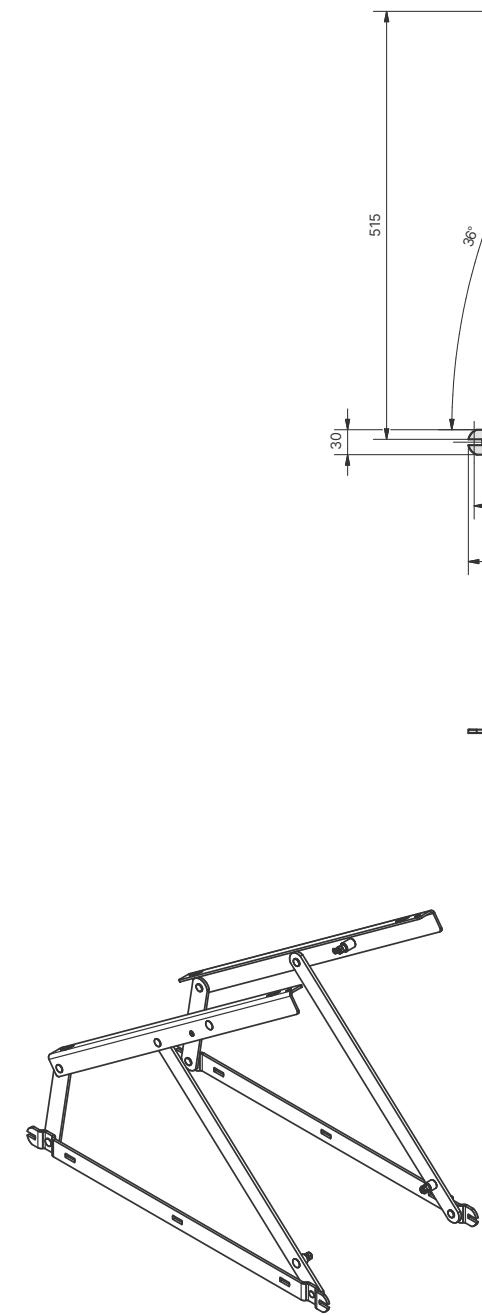
Complementary elements:



sprężyna gazowa L=385 x (250N – 1600N),
AK-2-B-C... (str. 124)
gas spring L=385 x (250N – 1600N),
AK-2-B-C... (p. 124)

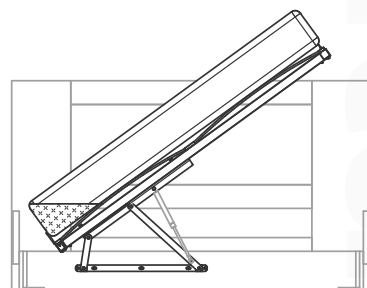
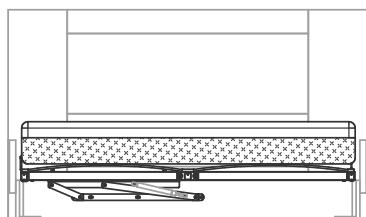
Sposób montażu / Method of assembly	Indeks / Index	Opis / Description	Materiał / Material	Kolor / Color	Ilość / Quantity
podłużno-okrągłe otwory / elongated-round holes	PK-7-C-20	Podnośnik / Lift	stal / steel	czarny / black	2 szt. lewy, prawy – 1 kpl. / 2 pcs. left, right – 1 set.
	PK-7-C-20-F				125 kpl. / 125 pcs.

Dane techniczne



podnośniki gazowe gwintowane otwory
/ gas lifts with threaded holes

podnośniki gazowe, podłużno-okrągłe otwory
/ gas springs with elongated-round holes



**Podnośnik
PK-7-D, 40x3 mm**

podłużno-okrągłe otwory, czarny

Lift PK-7-D, 40x3 mm, elongated-round holes, black

Podnośnik unoszący ramę łóżka sypialnianego.
Wykonany z wysokiej jakości stali, zapewniającej trwałość i niezawodność w użytkowaniu.
Przeznaczony do sprężyn gazowych.
W komplecie lewy i prawy podnośnik.

Bed frame lifter for bedroom beds. Made of high-quality steel, ensuring durability and reliability in use. Designed for gas springs. Left and right lifters included in the set.



do łóżek
for beds



Elementy komplementarne:

Complementary elements:



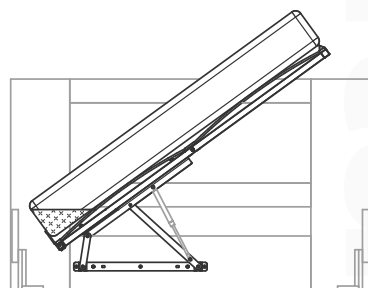
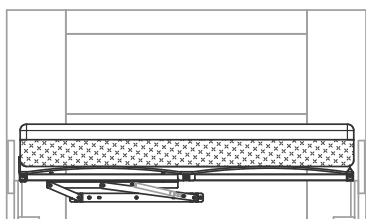
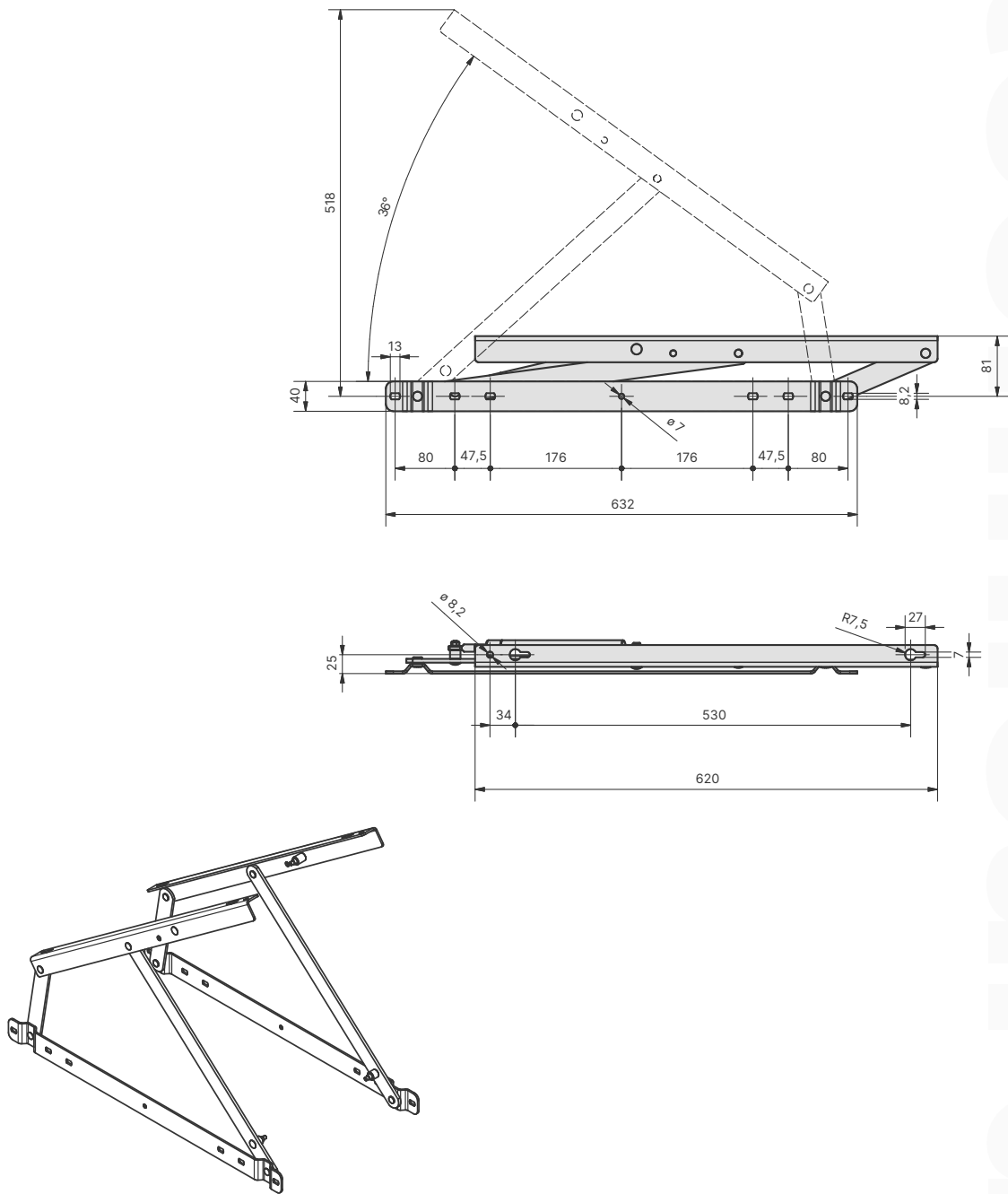
sprężyna gazowa L=385 x (250N – 1600N),
A-2-B-C... (str. 124)
*gas spring L=385 x (250N – 1600N),
A-2-B-C... (p. 124)*

Sposób montażu / Method of assembly	Indeks / Index	Opis / Description	Materiał / Material	Kolor / Color	Ilość / Quantity
podłużno-okrągłe otwory / elongated-round holes	PK-7-D-20	podnośnik / Lift	stal / steel	czarny / black	2 szt. lewy, prawy – 1 kpl. / 2 pcs. left, right – 1 set.

Dane techniczne

podnośniki gazowe gwintowane otwory
/ gas lifts with threaded holes

podnośniki gazowe, podłużno-okrągłe otwory
/ gas springs with elongated-round holes



DO SOF

FOR SOFAS

Mechanizmy
Mechanisms

Wózki jezdne
Pull-out mechanisms

Podnośniki
Lifts

Zagłówki i Podłokietniki
Headrests and Armrests

Mechanizmy

Mechanisms

Mechanizmy rozkładania mebli. Niezawodne i wygodne rozwiązania dla sof i foteli. Zaprojektowane, by spełniać nowoczesne standardy jakości i trwałości.

Furniture unfolding mechanisms. Reliable and convenient solutions for sofas and armchairs. Designed to meet modern standards of quality and durability.



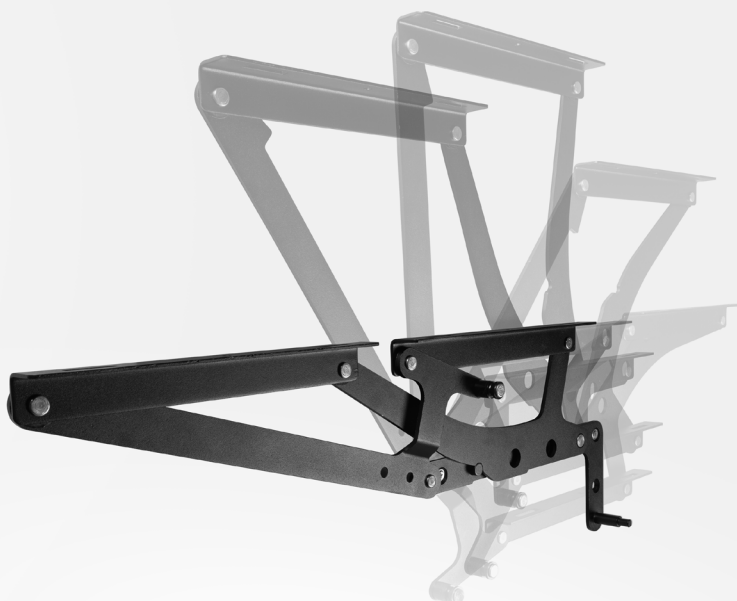


Mechanizm Menardi STD

Menardi STD mechanism

Mechanizm Menardi to rozwiązanie umożliwiające łatwe przekształcenie sofy w funkcję spania. Aby skorzystać z mechanizmu, należy zdjąć poduszki lub podnieść oparcie za pomocą mechanizmu MPO a następnie unieść i pociągnąć do siebie siedzisko sofy. Automatycznie uruchamiana dźwignia aktywuje sprężynę, która wysuwa dolną część, tworząc płaską powierzchnię do spania.

The Menardi mechanism is a solution that allows for easy conversion of a sofa into a sleeping function. To use the mechanism, remove the pillows, then lift and pull the sofa seat towards you. An automatically activated lever engages a spring, which extends the lower part, creating a flat sleeping surface.



Elementy komplementarne:

Complementary elements:



sprężyna naciągowa
AK-2-A-J, AK-2-A-H, AK-2-A-L, (str. 126)
tension spring
AK-2-A-J, AK-2-A-H, AK-2-A-L, (p. 126)



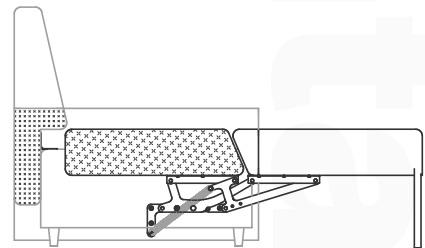
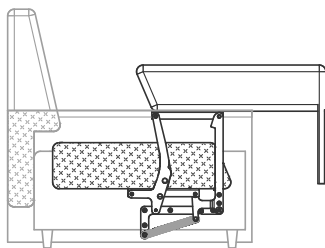
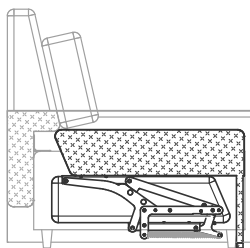
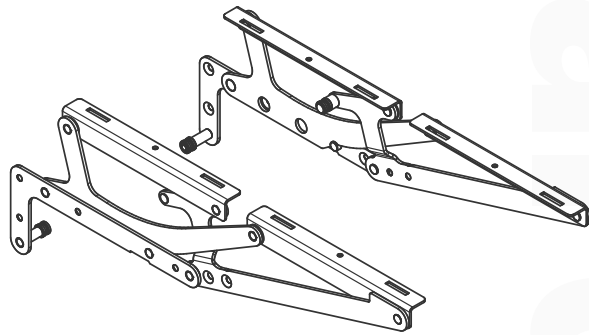
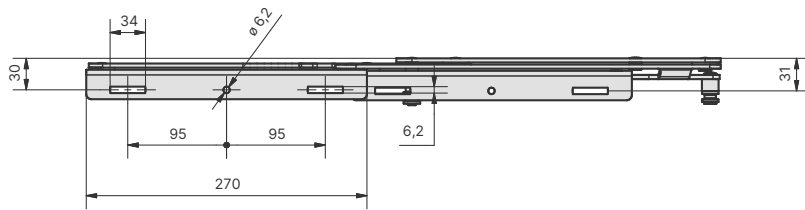
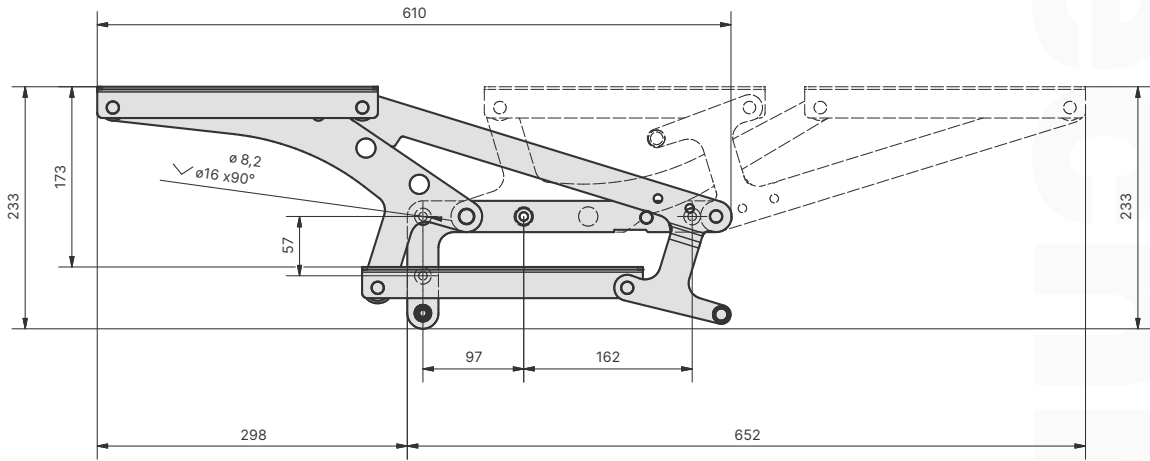
synchronizator Menardi AW-1-B
Długość pod indywidualne zamówienie klienta, (str. 131)
Menardi synchronizer AW-1-B
Length made to individual customer order, (p. 131)

podnośnik oparcia MPO
PK-28-A-20, (str. 102)
MPO backrest lifter
PK-28-A-20, (p. 102)



Indeks / Index	Opis / Description	Materiał / Material	Kolor / Color	Ilość / Quantity
MF-1-20	Mechanizm Menardi STD / Menardi STD Mechanism	stal / steel	czarny / black	2 szt. lewy, prawy – 1 kpl. / 2 pcs. left, right – 1 set.
MF-1-20-F				50 kpl. / 50 pcs.
MF-1-20-F1				100 kpl. / 100 pcs.

Dane techniczne.



mechanizm Menardi STD
/ Menardi STD mechanism

mechanizm Oktawia STD
/ Oktawia STD mechanism

Mechanizm Oktawia STD

Oktawia STD mechanism

Podnośnik przeznaczony do przekształcania sofy w funkcję spania. Montowany w skrzyni sofy. Aby stworzyć miejsce do spania należy zdjąć poduszki a następnie podnieść platformę siedziska do góry i lekko pociągnąć ją do siebie. Wyposażony w precyzyjny system podnoszenia, wspiera łatwe i płynne rozkładanie, gwarantując komfort użytkowania

Lifting mechanism designed for converting a sofa into a sleeping function. Mounted in the sofa frame. To make a sleeping area, remove the cushions and then lift the seat platform up and pull it slightly toward you. Equipped with a precise lifting system, it supports easy and smooth unfolding, guaranteeing user comfort.



Elementy komplementarne:

Complementary elements:



Sprężyna naciągowa

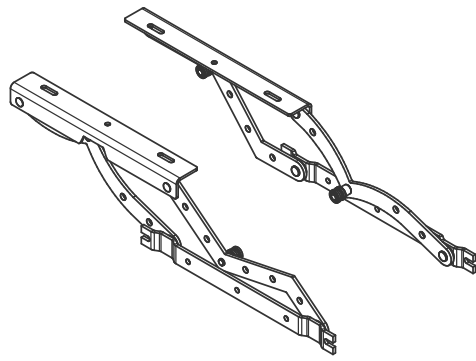
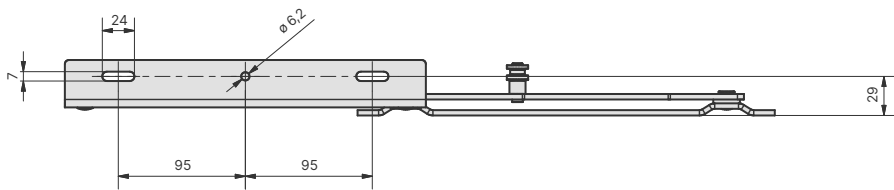
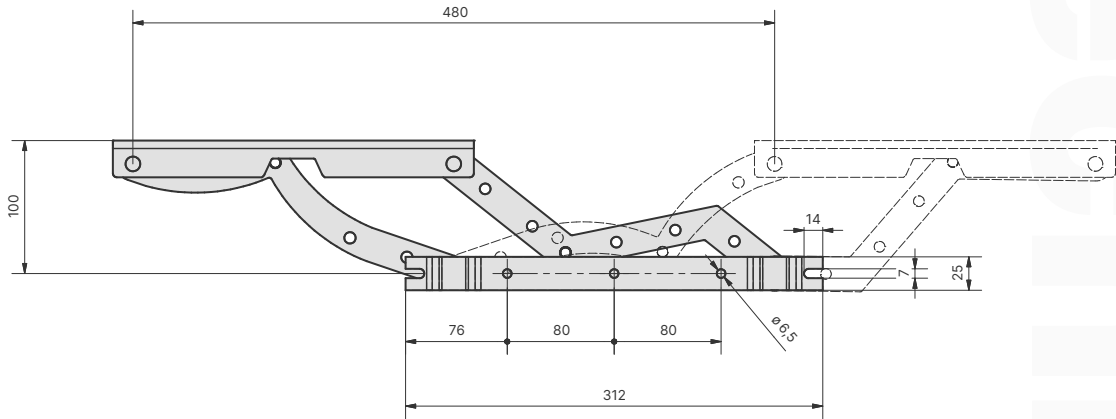
AK-2-A-J, AK-2-A-H, AK-2-A-L (str. 126)

Tension spring L=139 Fi=25 fi=3,

AK-2-A-J, AK-2-A-H, AK-2-A-L (p. 126)

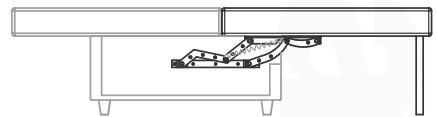
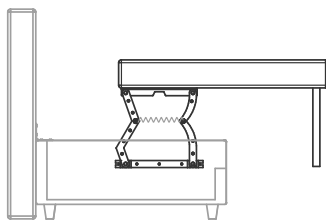
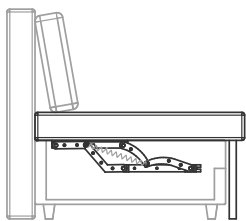
Indeks / Index	Opis / Description	Materiał / Material	Kolor / Color	Ilość / Quantity
PK-18-A-20-C	Podnośnik Oktawia STD / Oktawia STD lift	stal / steel	czarny / black	2 szt. lewy, prawy – 1 kpl. / 2 pcs. left, right – 1 set.

Dane techniczne.



mechanizm Menardi STD
/ Menardi STD mechanism

mechanizm Oktawia STD
/ Oktawia STD mechanism



Wózki jezdne

Pull-out mechanisms

Wysuwane mechanizmy do mebli. Zapewniają łatwe przemieszczanie i stabilność. Zalecane do sof, foteli i innych mebli modułowych.

Pull-out mechanisms for furniture. They provide easy movement and stability. Recommended for sofas, armchairs, and other modular furniture.





Wózek jezdny Jowisz

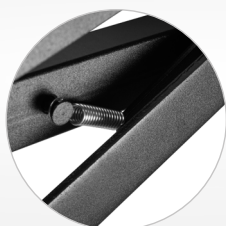
do sof z funkcją spania, z nóżką rozkładaną, czarny

Jowisz pull-out mechanism for sofas sleeper chair with fold-out leg, black

Przeznaczony do sof z funkcją spania. Solidna konstrukcja stalowa, w całości polakierowana proszkowo na kolor czarny. Wyposażony w dodatkową nóżkę z rolką z elastomeru, która zapobiega zarysowaniom podłogi i pełni rolę stabilnej podpórki. Zapewnia płynność ruchu i trwałość, co sprawdza się w intensywnie użytkowanych meblach.

Designed for sofas with a sleep function. Solid steel construction, entirely powder-coated in black. Equipped with an additional leg with a roller made of elastomer, which prevents floor scratches and acts as a stable support. Ensures smooth movement and durability, which is proven in intensively used furniture.

SLEEPING FUNCTION



Elementy komplementarne:

Complementary elements:

synchronizator AW-1-A.

Długość pod indywidualne zamówienie klienta, (str. 130)

AW-1-A synchronizer

Length made to individual customer order, (p. 130)

blokada rolki AW-3-C-40-C, (str. 133)

roller retain AW-3-C-40-C, (p. 133)



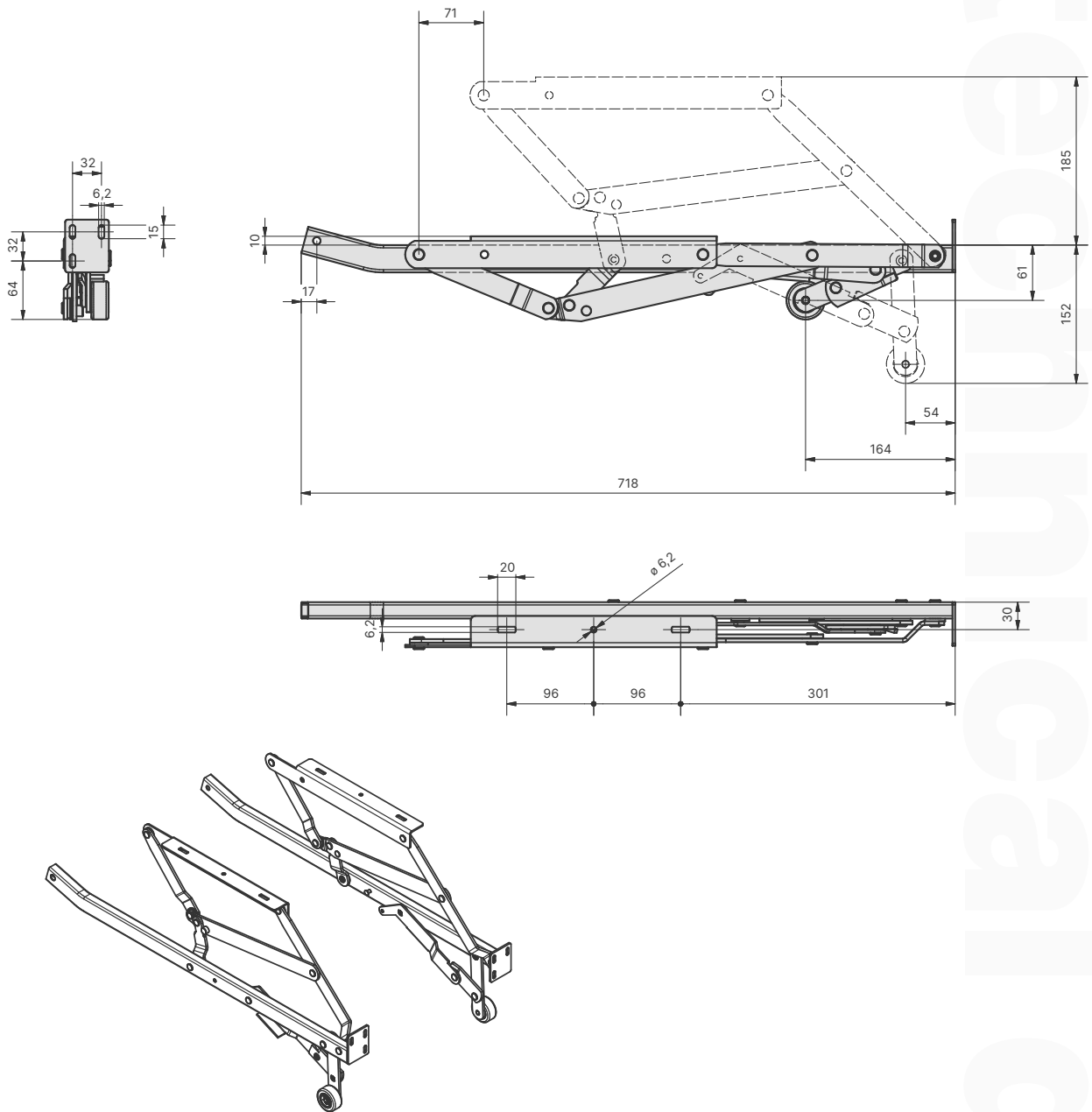
rolka AK-4-H-K-C, (str. 135)

AK-4-H-K-C roller, (p. 135)

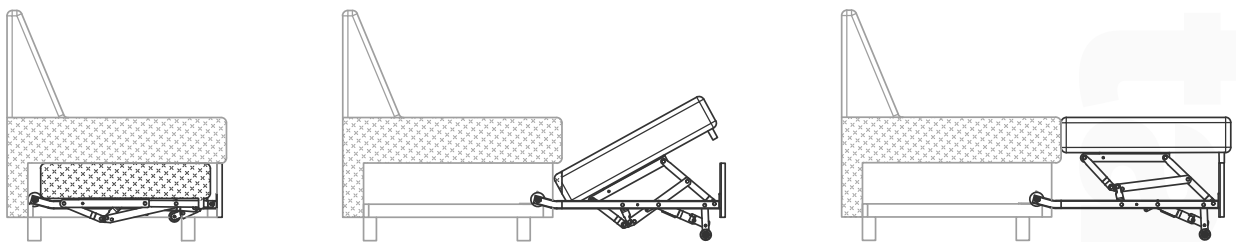


Indeks / Index	Opis / Description	Materiał / Material	Kolor / Color	Ilość / Quantity
WJ-15-A-20	Wózek jezdny Jowisz / Jowisz pull-out mechanism	stal / steel	czarny / black	2 szt. lewy, prawy – 1 kpl. / 2 pcs. left, right – 1 set.

Dane techniczne.



wózki jezdne
/ pull-out mechanisms



Wózek jezdny Malung

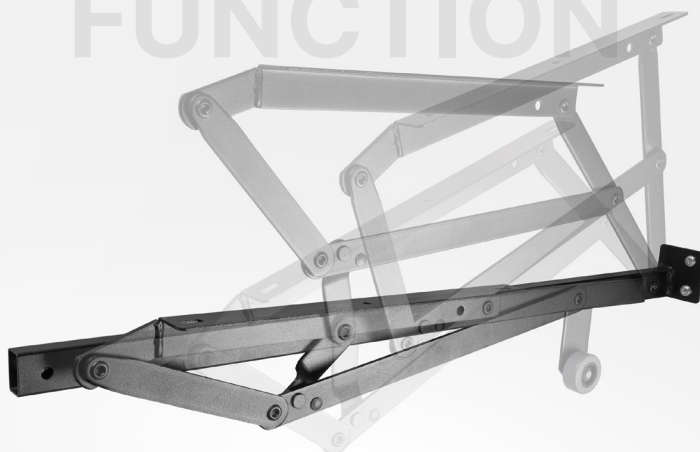
do sof z funkcją spania, czarny

Malung pull-out mechanism, black

Wózek jezdny to popularne rozwiązanie umożliwiające przekształcenie sofy w funkcję spania. Malung składa się z mechanizmu dźwigniowego tzw. "delfina" oraz części wysuwanej. W pozycji siedzącej mechanizm jest całkowicie schowany w korpusie sofy. Aby rozłożyć funkcję spania, należy wysunąć cokół sofy i za pomocą mechanizmu wyrównać powierzchnię spania. Wózek wykonany jest ze stali, malowany proszkowo na kolor czarny. Możliwość dokupienia łączyny o wybranej długości od 900-2000 mm.

TPull-out mechanism Malung is a popular solution for making a sofa into a sleeping function. Malung consists of a lever mechanism, the so-called "dolphin", and a pull-out part. In the sitting position, the mechanism is completely hidden in the sofa body. To unfold the sleeping function, you need to extend the sofa's base and use the mechanism to level the sleeping surface. The mechanism is made of steel, powder-coated in black color. It is possible to buy a synchroniser of the preferred length from 900-2000 mm.

SLEEPING FUNCTION



Elementy komplementarne:

Complementary elements:

synchronizator AW-1-A.

Długość pod indywidualne zamówienie klienta, (str. 130)

AW-1-A synchronizer

Length made to individual customer order, (p. 130)

blokada rolki AW-3-C-40-C, (str. 133)

roller retain AW-3-C-40-C, (p. 133)



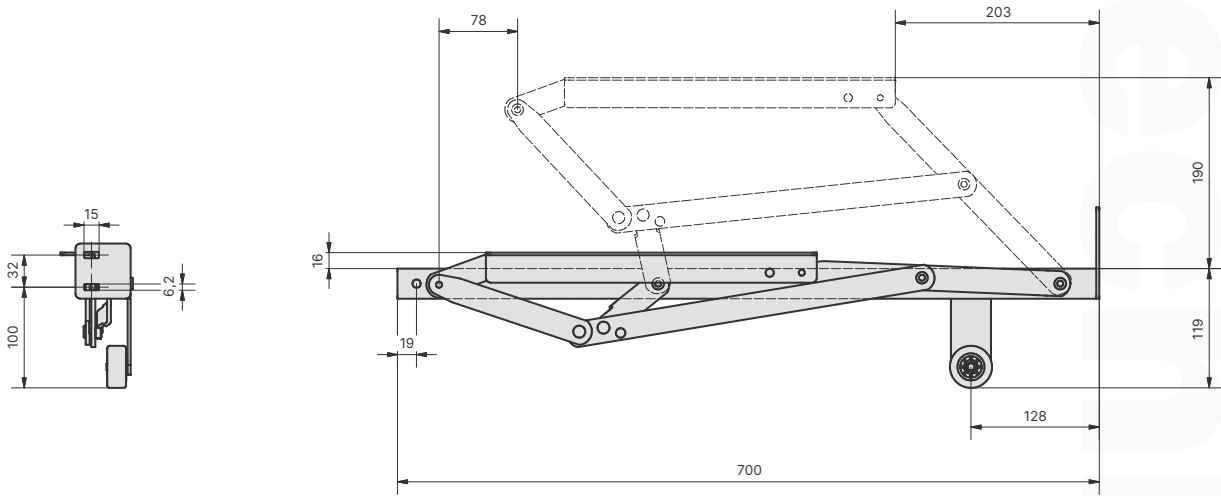
rolka AK-4-H-K-C, (str. 135)

AK-4-H-K-C roller, (p. 135)

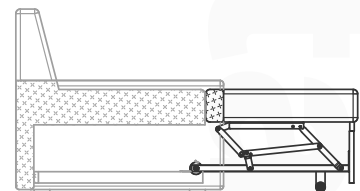
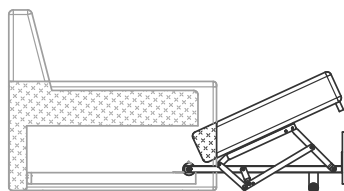
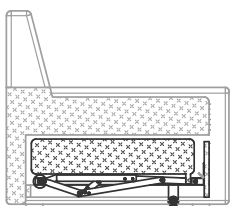
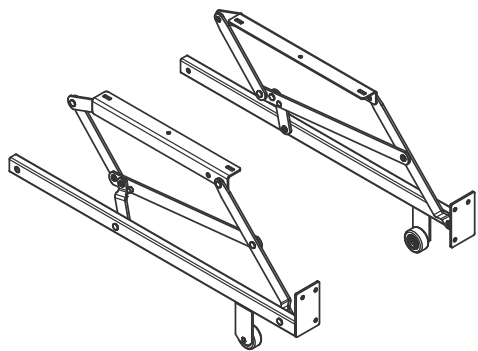
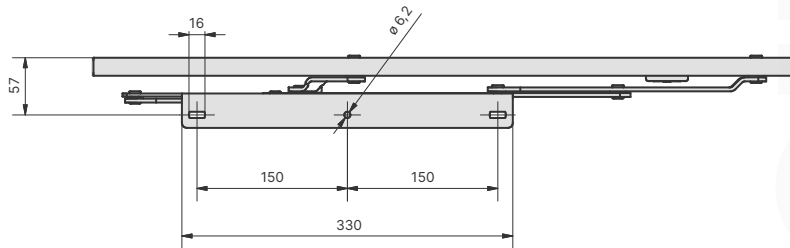


Indeks / Index	Opis / Description	Materiał / Material	Kolor / Color	Ilość / Quantity
WJ-21-20	Wózek jezdny Malung / Malung pull-out mechanism	stal / steel	czarny / black	2 szt. lewy, prawy – 1 kpl. / 2 pcs. left, right – 1 set.
WJ-21-20-F				2 szt. lewy, prawy – 100 kpl. / 2 pcs. left, right – 100 sets.

Dane techniczne.



wózki jezdne
/ pull-out mechanisms



Wózek jezdny Ceylon

do sof z funkcją spania, czarny

Ceylon pull-out mechanism, black

Wózek jezdny to popularne rozwiązanie umożliwiające przekształcenie sofy w funkcję spania. Ceylon składa się z mechanizmu dźwigniowego tzw. "delfina" oraz części wysuwanej. W pozycji siedzącej mechanizm jest całkowicie schowany w korpusie sofy. Aby rozłożyć funkcję spania, należy wysunąć cokół sofy i za pomocą mechanizmu wyrównać powierzchnię spania. Wózek wykonany jest ze stali, malowany proszkowo na kolor czarny. Możliwość dokupienia łączyny o wybranej długości od 900-2000 mm.

Pull-out mechanism is a popular solution for making a sofa into a sleeping function. Ceylon consists of a lever mechanism, so called "dolphin", and a pull-out part. In the sitting position, the mechanism is completely hidden in the sofa body. To unfold the sleeping function, you need to extend the sofa's base and use the mechanism to level the sleeping surface. The mechanism is made of steel, powder-coated in black color. It is possible to buy a synchroniser of the preferred length from 900-2000 mm.



Elementy komplementarne:

Complementary elements:

synchronizator AW-1-A.

Długość pod indywidualne zamówienie klienta, (str. 130)

AW-1-A synchronizer

Length made to individual customer order, (p. 130)

blokada rolki AW-3-C-40-C, (str. 133)

roller retain AW-3-C-40-C, (p. 133)



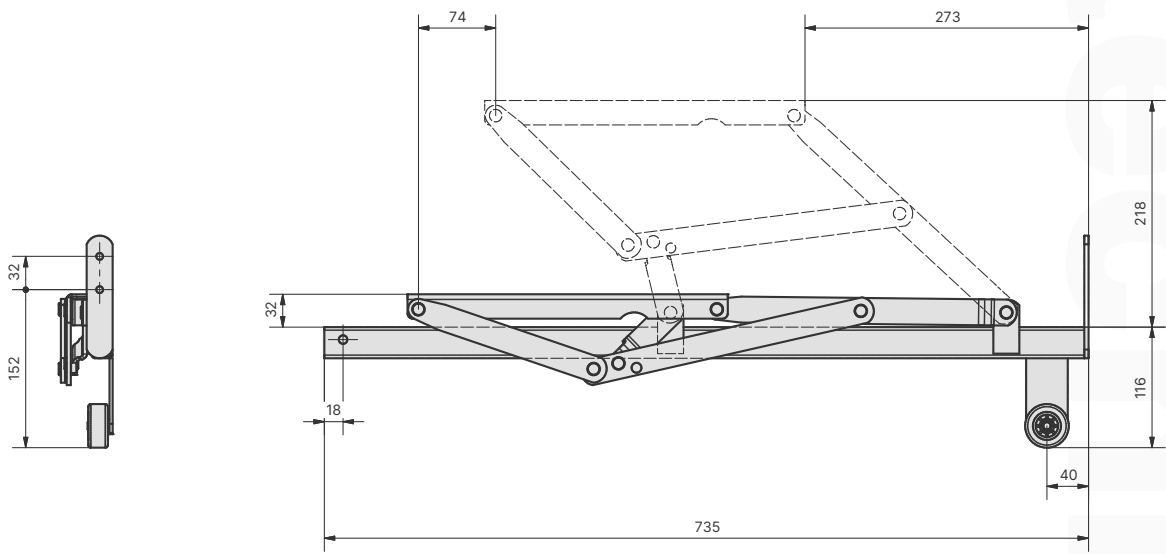
rolka AK-4-H-K-C, (str. 135)

AK-4-H-K-C roller, (p. 135)

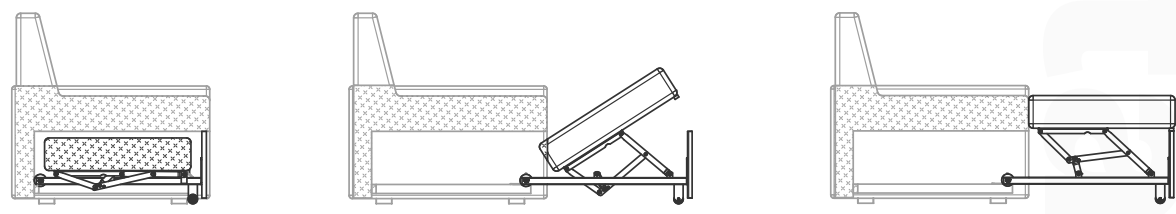
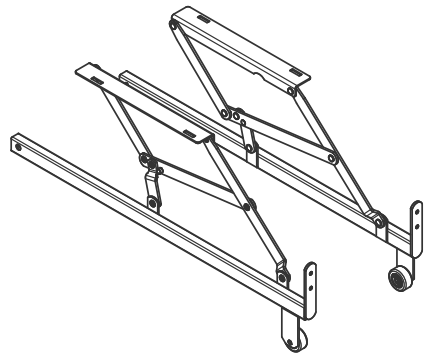
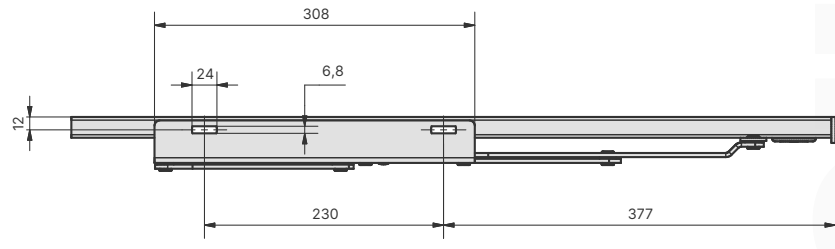


Indeks / Index	Opis / Description	Materiał / Material	Kolor / Color	Ilość / Quantity
WJ-28-20	Wózek jezdny Ceylon / Ceylon pull-out mechanism	stal / steel	czarny / black	2 szt. lewy, prawy – 1 kpl. / 2 pcs. left, right – 1 set.

Dane techniczne.



wózki jezdne
/ pull-out mechanisms



Wózek jezdny Orlando

do sof z funkcją spania, czarny

Orlando pull-out mechanism, black

Wózek jezdny to popularne rozwiązanie umożliwiające przekształcenie sofy w funkcję spania. Orlando składa się z mechanizmu dźwigniowego tzw. "delfina" oraz części wysuwanej. W pozycji siedzącej mechanizm jest całkowicie schowany w korpusie sofy. Aby rozłożyć funkcję spania, należy wysunąć cokół sofy i za pomocą mechanizmu wyróżnić powierzchnię spania. Wózek wykonany jest ze stali, malowany proszkowo na kolor czarny. Możliwość dokupienia łączyny o wybranej długości od 900-2000 mm.

Pull-out mechanism is a popular solution for making a sofa into a sleeping function. Orlando consists of a lever mechanism, the so-called "dolphin", and a pull-out part. In the sitting position, the mechanism is completely hidden in the sofa body. To unfold the sleeping function, you need to extend the sofa's base and use the mechanism to level the sleeping surface. The mechanism is made of steel, powder-coated in black color. It is possible to buy a synchroniser of the preferred length from 900-2000 mm.



Elementy komplementarne:

Complementary elements:

synchronizator AW-1-A.

Długość pod indywidualne zamówienie klienta, (str. 130)

AW-1-A synchronizer

Length made to individual customer order, (p. 130)

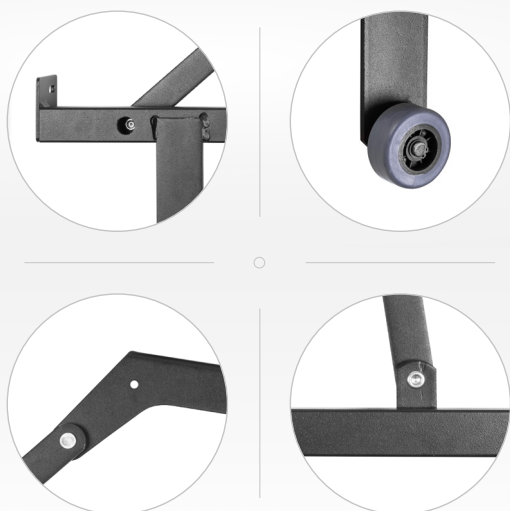
blokada rolki AW-3-C-40-C, (str. 133)

roller retain AW-3-C-40-C, (p. 133)



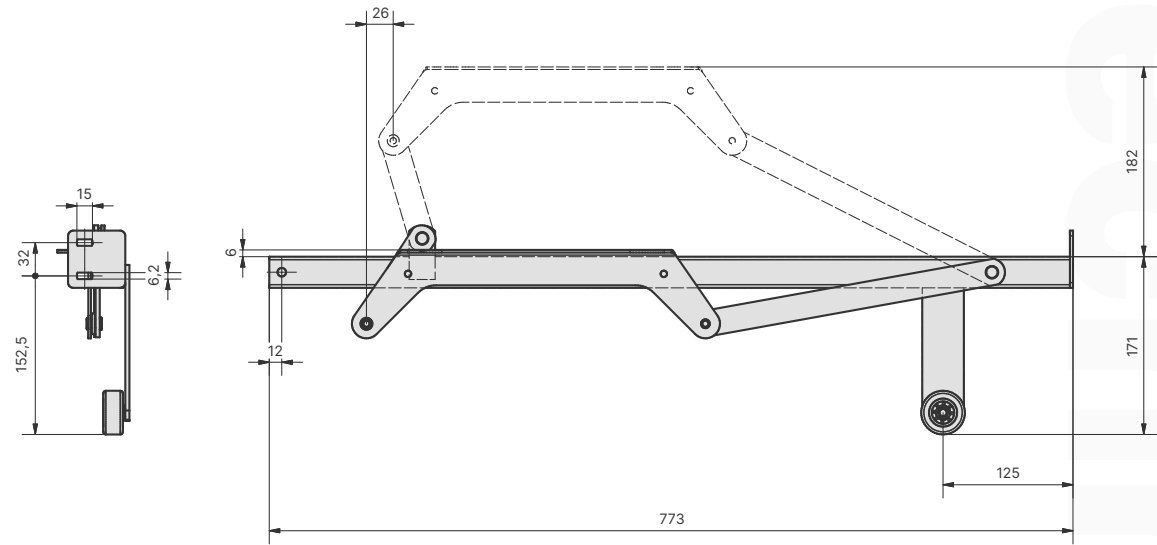
rolka AK-4-H-K-C, (str. 135)

AK-4-H-K-C roller, (p. 135)

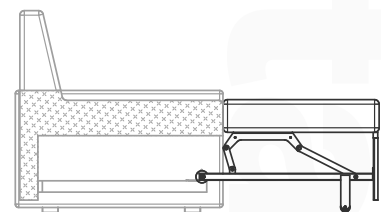
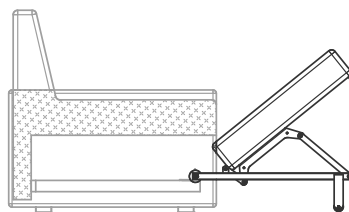
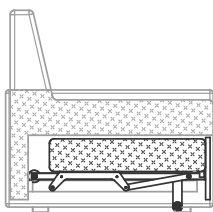
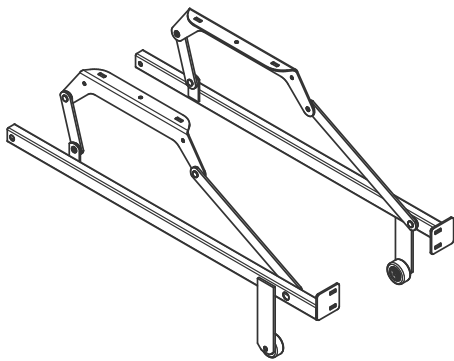
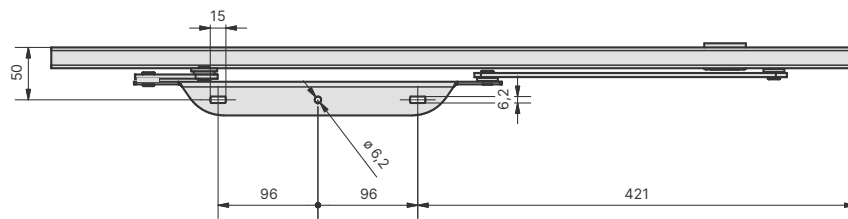


Indeks / Index	Opis / Description	Materiał / Material	Kolor / Color	Ilość / Quantity
WJ-29-20	Wózek jezdny Ceylon / CEYLON pull-out mechanism	stal / steel	czarny / black	2 szt. lewy, prawy – 1 kpl. / 2 pcs. left, right – 1 set.

Dane techniczne.



wózki jezdne
/ pull-out mechanisms

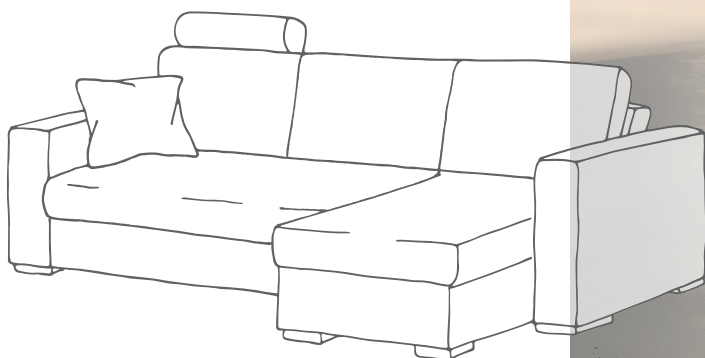


Podnośniki do sof

Lifts for sofas

Mechanizmy podnoszenia siedzisk sof. Zapewniają łatwy dostęp do wewnętrznych schowków. Zaprojektowane z myślą o komforcie i wygodzie.

Sofa seat lifting mechanisms. They provide easy access to internal storage compartments. Designed with comfort and convenience.



do sof





Podnośnik Delfin

czarny

Sofa extension mechanism Dolphin, black

Podnośnik Delfin to mechanizm do mebli tapicerowanych z funkcją spania. Po wysunięciu dolnej części siedziska umożliwia podniesienie ciężkiej części mebla, tworząc równą powierzchnię. Zestaw zawiera lewy i prawy podnośnik.

The Delfin lift is a mechanism for upholstered furniture with a sleeping function. When the lower part of the seat is extended, it allows the heavy part of the furniture to be lifted, forming a flat surface.

The set includes a left and a right lift mechanism.



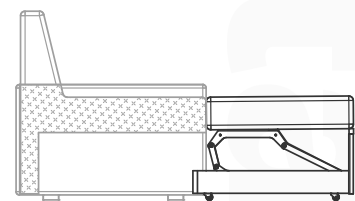
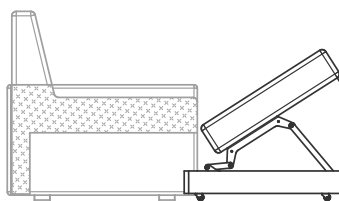
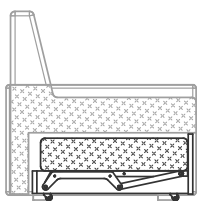
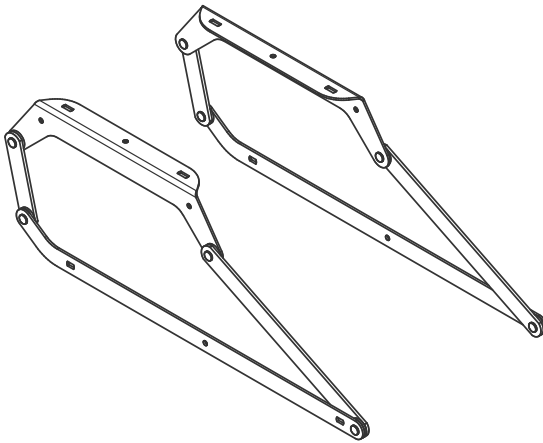
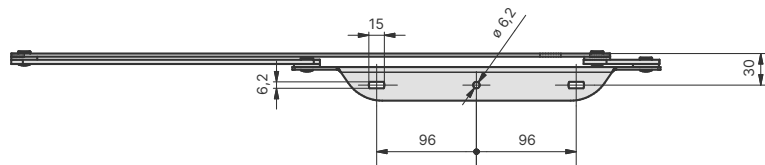
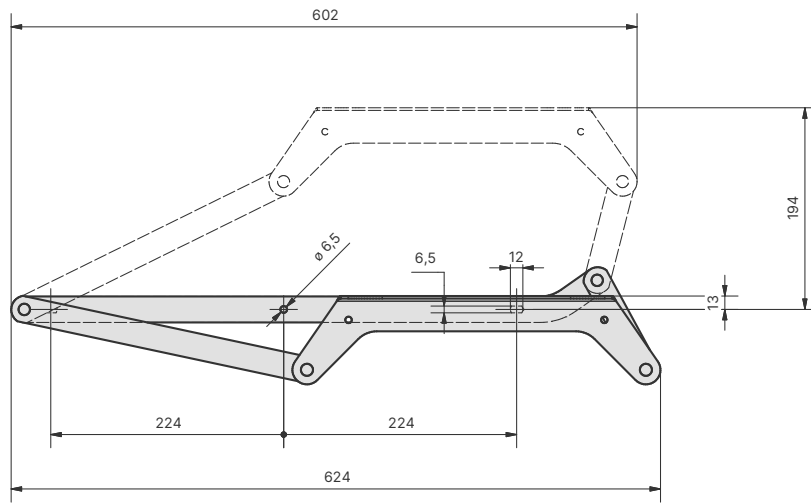
do sof
for sofas



Indeks / Index	Opis / Description	Materiał / Material	Kolor / Color	Ilość / Quantity
PK-13-20	Podnośnik Delfin / Dolphin mechanism	stal / steel	czarny / black	2 szt. lewy, prawy – 1 kpl. / 2 pcs. left, right – 1 set.

Dane techniczne.

podnośniki do sof
/ lifts for sofas



Podnośnik LB Ottoman

do sprężyny naciągowej

LB Ottoman for tension spring lifter

Podnośnik tapczanowy przeznaczony do unoszenia siedziska sofy, umożliwiając łatwy dostęp do pojemnika na pościel. Aby uzyskać dostęp do schowka, należy podnieść platformę siedziska do góry. W podnośniku zastosowano sprężyny naciągowe. Zestaw zawiera lewy i prawy podnośnik.

The sofa bed mechanism is designed to lift the sofa seat, allowing easy access to the bedding storage compartment. To access the storage, lift the seat platform upwards. The mechanism utilizes tension springs. The set includes a left and a right lift mechanism.



do sof
for sofas



Elementy komplementarne:

Complementary elements:



Sprężyna naciągowa

AK-2-A-S, AK-2-A-T, AK-2-A-TA, (str. 126)

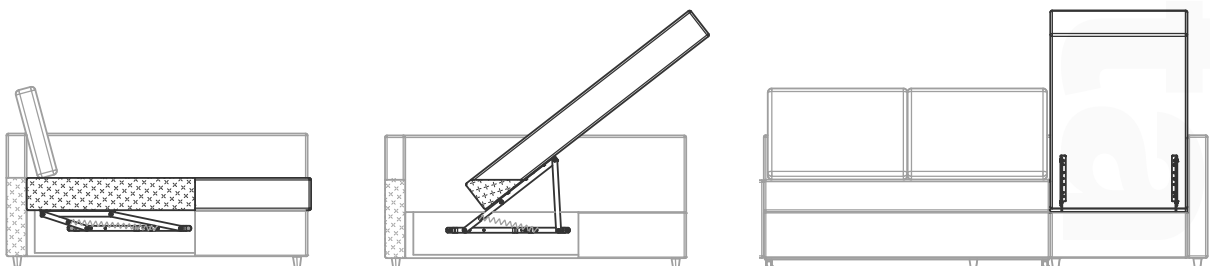
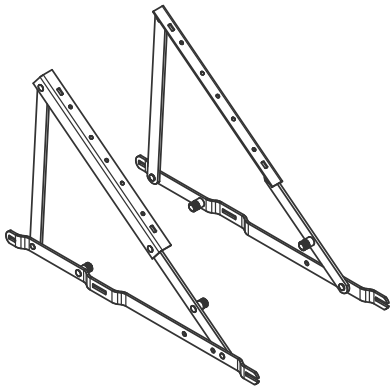
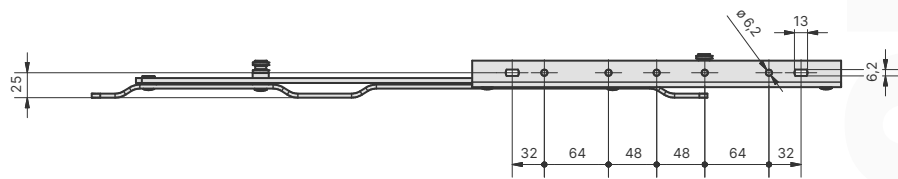
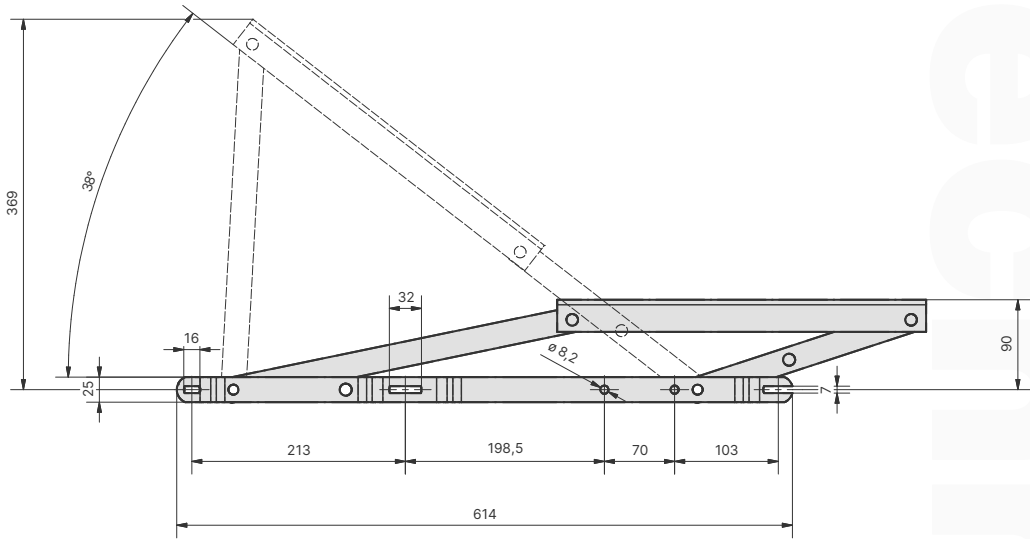
Tension spring

AK-2-A-S, AK-2-A-T, AK-2-A-TA, (p. 126)

Indeks / Index	Opis / Description	Materiał / Material	Kolor / Color	Ilość / Quantity
PK-14-A-10	Podnośnik LB Ottoman do sprężyny naciągowej / LB Ottoman lift for tension spring lifter	stal / steel	biały / white	2 szt. lewy, prawy – 1 kpl. / 2 pcs. left, right – 1 set.
PK-14-A-10-F				2 szt. lewy, prawy – 200 kpl. / 2 pcs. left, right – 200 sets.
PK-14-A-20			czarny / black	2 szt. lewy, prawy – 1 kpl. / 2 pcs. left, right – 1 set.
PK-14-A-20-F				2 szt. lewy, prawy – 200 kpl. / 2 pcs. left, right – 200 sets.

Dane techniczne.

podnośniki do sof
/ lifts for sofas



Podnośnik LB OTTOMAN

do sprężyny gazowej

LB Ottoman lift for gas spring

Podnośnik tapczanowy przeznaczony do unoszenia siedziska sofy, umożliwiając łatwy dostęp do pojemnika na pościel. Aby uzyskać dostęp do schowka, należy podnieść platformę siedziska do góry. W podnośniku zastosowano sprężyny gazowe. Zestaw zawiera lewy i prawy podnośnik.

The sofa bed mechanism is designed to lift the sofa seat, allowing easy access to the bedding storage compartment. To access the storage, lift the seat platform upwards. The mechanism utilizes gas springs. The set includes a left and a right lift mechanism.



do sof
for sofas



Elementy komplementarne:

Complementary elements:



Sprężyna gazowa L=385 × 250N

AK-2-B-C, (str. 124)

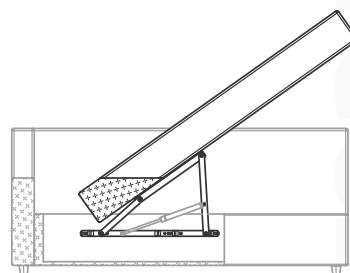
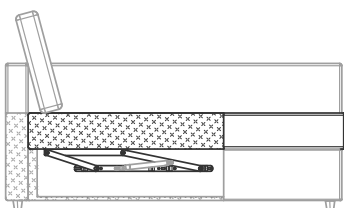
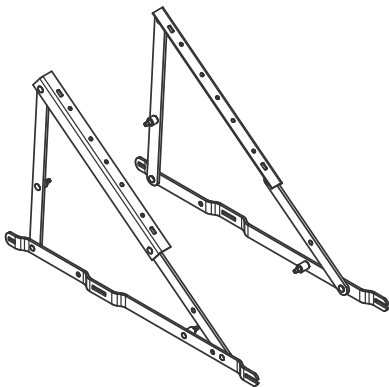
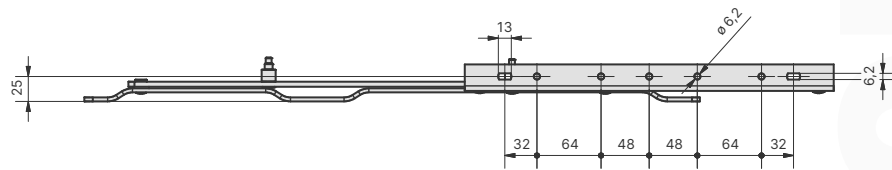
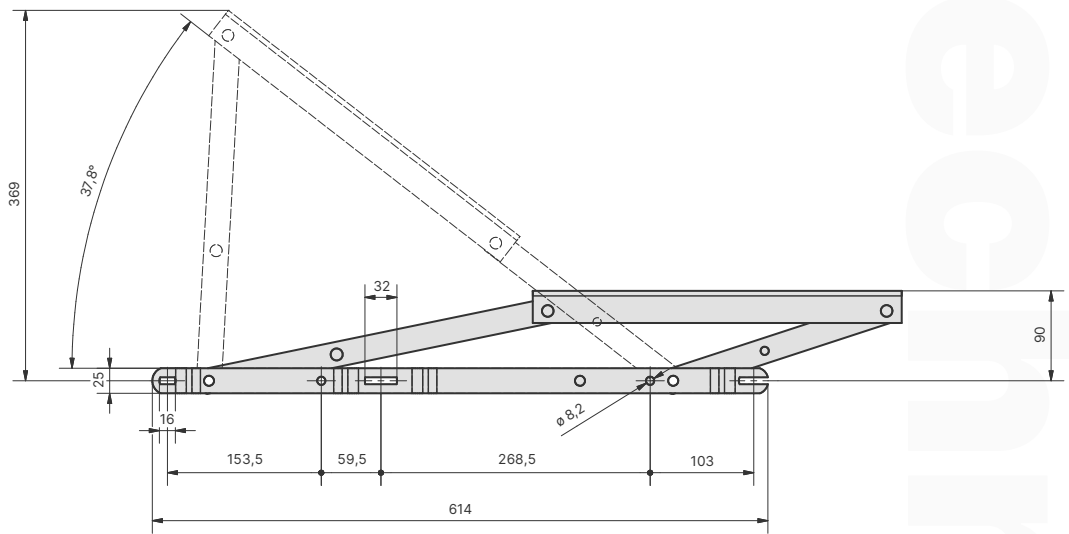
Gas spring L=385 × 250N

AK-2-B-C, (p. 124)

Indeks / Index	Opis / Description	Materiał / Material	Kolor / Color	Ilość / Quantity
PK-14-B-10	Podnośnik LB Ottoman do sprężyny gazowej / LB OTTOMAN lift for gas spring	stal / steel	biały / white	2 szt. lewy, prawy – 1 kpl. / 2 pcs. left, right – 1 set.
PK-14-B-10-F				2 szt. lewy, prawy – 200 kpl. / 2 pcs. left, right – 200 sets.
PK-14-B-20			czarny / black	2 szt. lewy, prawy – 1 kpl. / 2 pcs. left, right – 1 set.
PK-14-B-20-F				2 szt. lewy, prawy – 200 kpl. / 2 pcs. left, right – 200 sets.

Dane techniczne.

podnośniki do sof
/ lifts for sofas



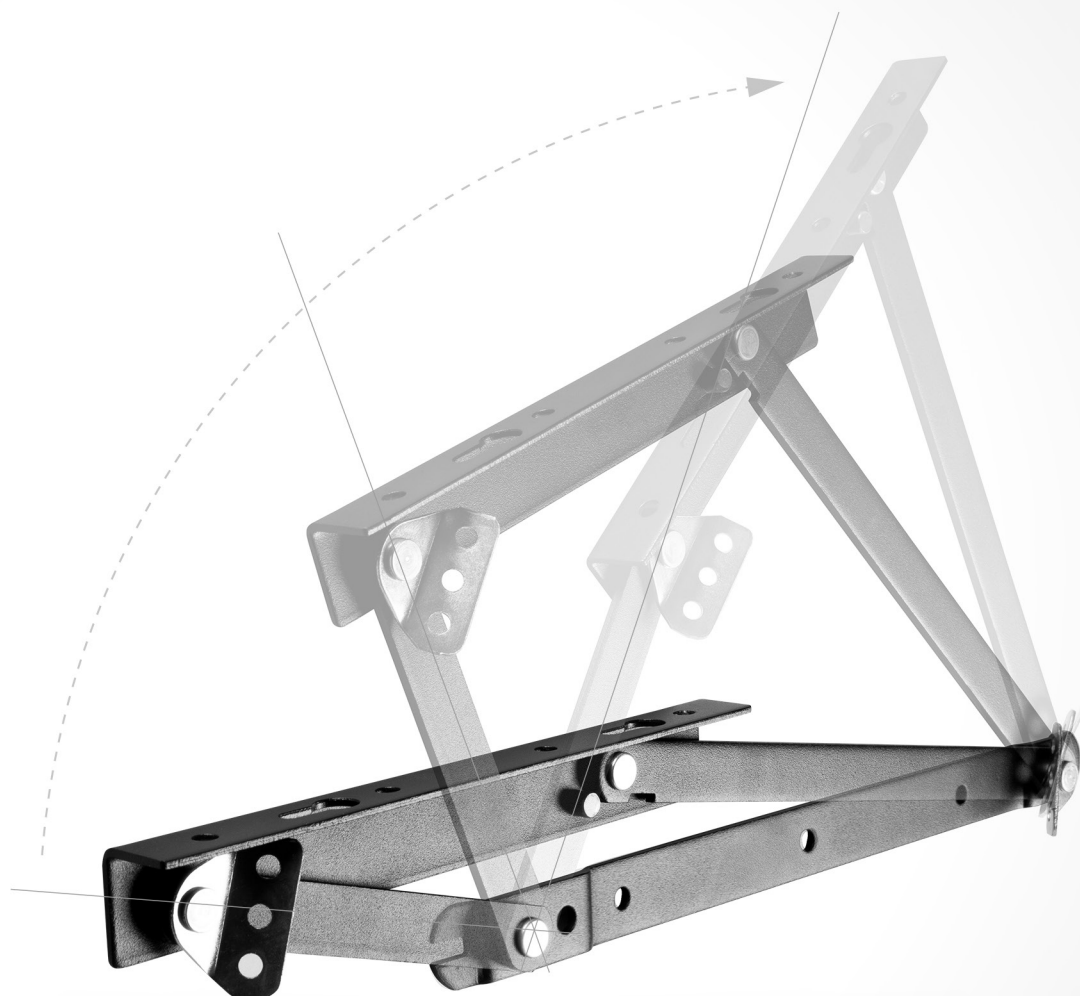




podnośnik LB Ottoman / *LB Ottoman lift*

Mechanizm podnoszenia siedzisk sofy. Zapewnia płynne i niezawodne otwieranie. Wykonany z wysokiej jakości stali malowanej proszkowo.

Sofa seat lifting mechanism. Ensures smooth and reliable opening. Made of high-quality powder-coated steel.



Malung

Podnośnik do sofy

Lift for sofas

Mechanizm podnoszący został zaprojektowany z myślą o łatwym dostępie do schowków wewnątrz sofy. Łatwość obsługi i trwałość sprawiają, że jest to świetne rozwiązanie do codziennego użytku.

The lifting mechanism was designed for easy access to storage compartments inside the sofa. Ease of use and durability make it a great solution for everyday use.



Podnośnik Malung

do sprężyny naciągowej

Malung for tension spring lifter

Podnośnik przeznaczony do unoszenia siedziska sofy, umożliwiając łatwy dostęp do pojemnika na pościel. Aby uzyskać dostęp do schowka, należy podnieść platformę siedziska do góry. W podnośniku zastosowano sprężyny naciągowe. Zestaw zawiera lewy i prawy podnośnik.

The lift is designed to raise the sofa seat, allowing easy access to the bedding container. To access the storage compartment, lift the seat platform upwards. The lift mechanism utilizes tension springs. The set includes a left and a right lift mechanism.



do sof
for sofas



Elementy komplementarne:

Complementary elements:



Sprężyna naciągowa

AK-2-A-N, AK-2-A-P, AK-2-A-RA, (str. 126)

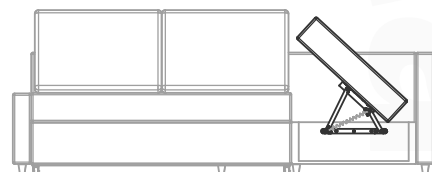
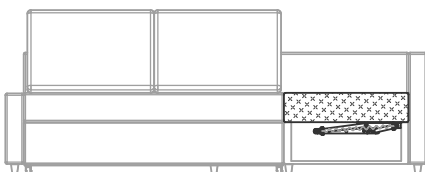
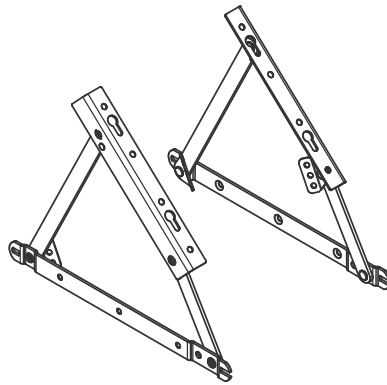
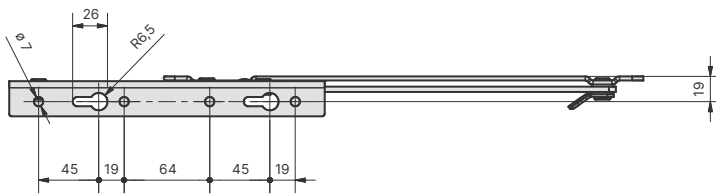
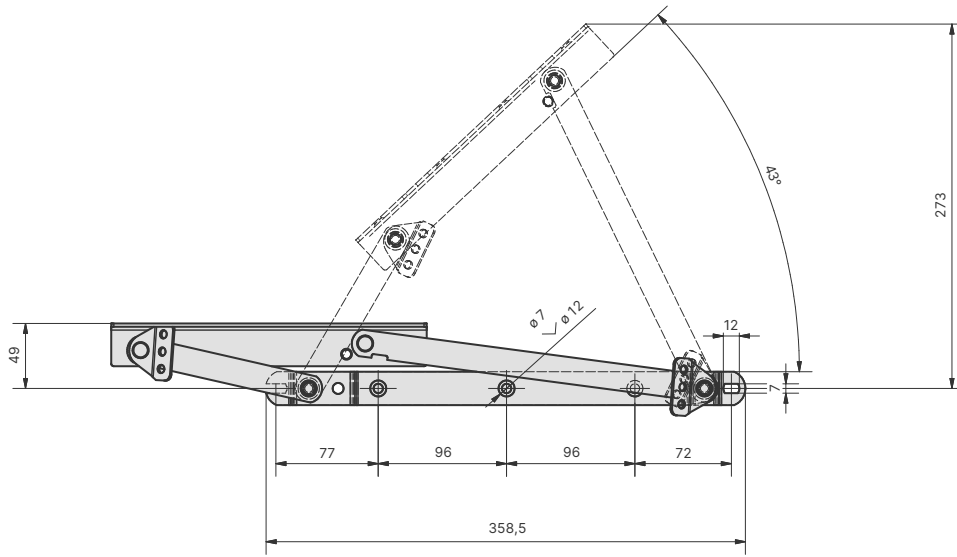
Tension spring

AK-2-A-N, AK-2-A-P, AK-2-A-RA, (p. 126)

Indeks / Index	Opis / Description	Materiał / Material	Kolor / Color	Ilość / Quantity
PK-15-A-10	Podnośnik Malung do sprężyny naciągowej / Malung tension spring lifter	stal / steel	biały / white	2 szt. lewy, prawy – 1 kpl. / 2 pcs. left, right – 1 set.
PK-15-A-10-F				2 szt. lewy, prawy – 500 kpl. / 2 pcs. left, right – 500 sets.
PK-15-A-20			czarny / black	2 szt. lewy, prawy – 1 kpl. / 2 pcs. left, right – 1 set.
PK-15-A-20-F				2 szt. lewy, prawy – 500 kpl. / 2 pcs. left, right – 500 sets.

Dane techniczne.

podnośniki do sof
/ lifts for sofas







podnošnik Malung / Malung lift

Podnośnik Malung

do sprężyny gazowej

MALUNG for gas spring lift

Podnośnik tapczanowy przeznaczony do unoszenia siedziska sofy, umożliwiając łatwy dostęp do pojemnika na pościel. Aby uzyskać dostęp do schowka, należy podnieść platformę siedziska do góry. W podnośniku zastosowano sprężyny gazowe. Zestaw zawiera lewy i prawy podnośnik.

The sofa bed mechanism is designed to lift the sofa seat, allowing easy access to the bedding storage compartment. To access the storage, lift the seat platform upwards. The mechanism utilizes gas springs. The set includes a left and a right lift mechanism.



do sof
for sofas



Elementy komplementarne:

Complementary elements:



Sprężyna gazowa L=245 x (600N – 1400N)

AK-2-B-A..., (str. 124)

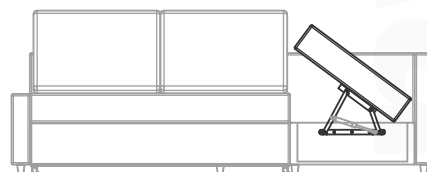
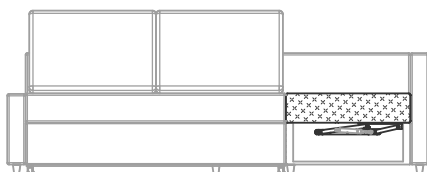
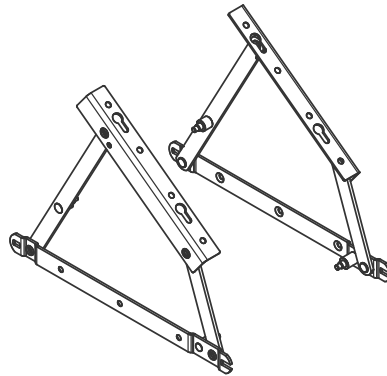
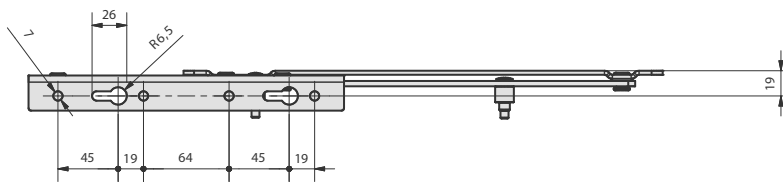
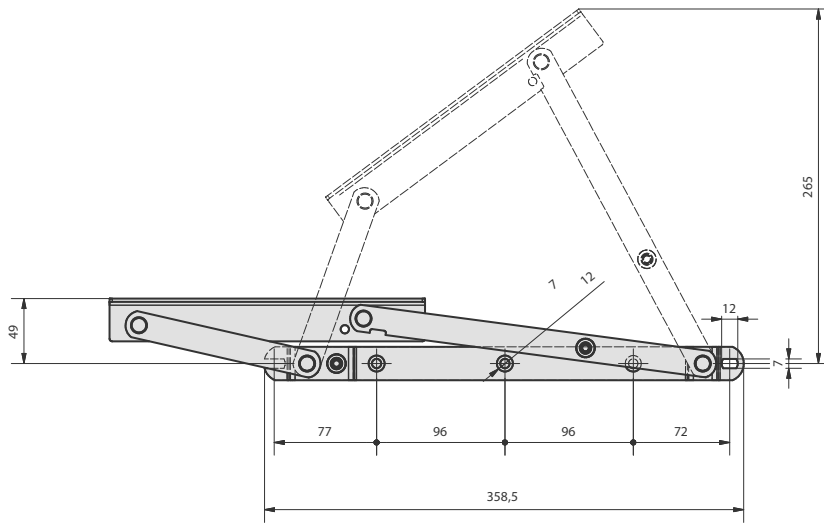
Gas spring L=245 x (600N – 1400N)

AK-2-B-A..., (p. 124)

Indeks / Index	Opis / Description	Materiał / Material	Kolor / Color	Ilość / Quantity
PK-15-B-10	Podnośnik Malung do sprężyny gazowej / Malung gas spring lift	stal / steel	biały / white	2 szt. lewy, prawy – 1 kpl. / 2 pcs. left, right – 1 set.
PK-15-B-10-F				2 szt. lewy, prawy – 500 kpl. / 2 pcs. left, right – 500 sets.
PK-15-B-20			czarny / black	2 szt. lewy, prawy – 1 kpl. / 2 pcs. left, right – 1 set.
PK-15-B-20-F				2 szt. lewy, prawy – 500 kpl. / 2 pcs. left, right – 500 sets.

Dane techniczne.

podnośniki do sof
/ lifts for sofas



Podnośnik Flores

do sprężyny naciągowej

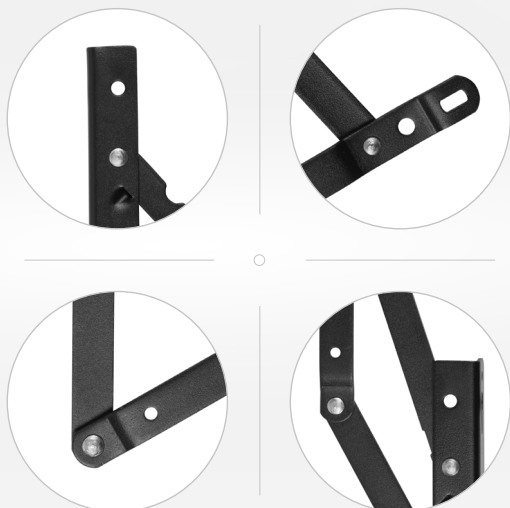
Flores for tension spring lifter

Podnośnik tapczanowy przeznaczony do unoszenia siedziska sofy, umożliwiając łatwy dostęp do pojemnika na pościel. Aby uzyskać dostęp do schowka, należy podnieść platformę siedziska do góry. W podnośniku zastosowano sprężyny naciągowe. Zestaw zawiera lewy i prawy podnośnik.

A sofa lift designed to raise the seating of the sofa, allowing easy access to the bedding storage compartment. To access the storage compartment, lift the seat platform upward. The lift uses tension springs. The set includes a left and a right lift mechanism.



do sof
for sofas



Elementy komplementarne:

Complementary elements:



Sprężyna naciągowa

AK-2-A-J, AK-2-A-AM, AK-2-A-M, (str. 126)

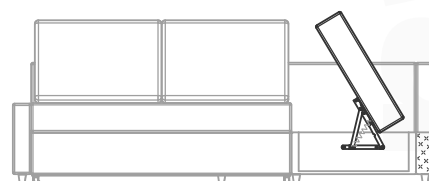
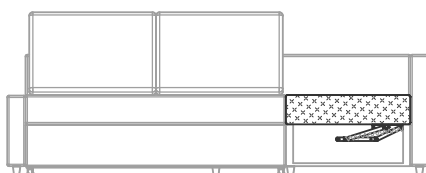
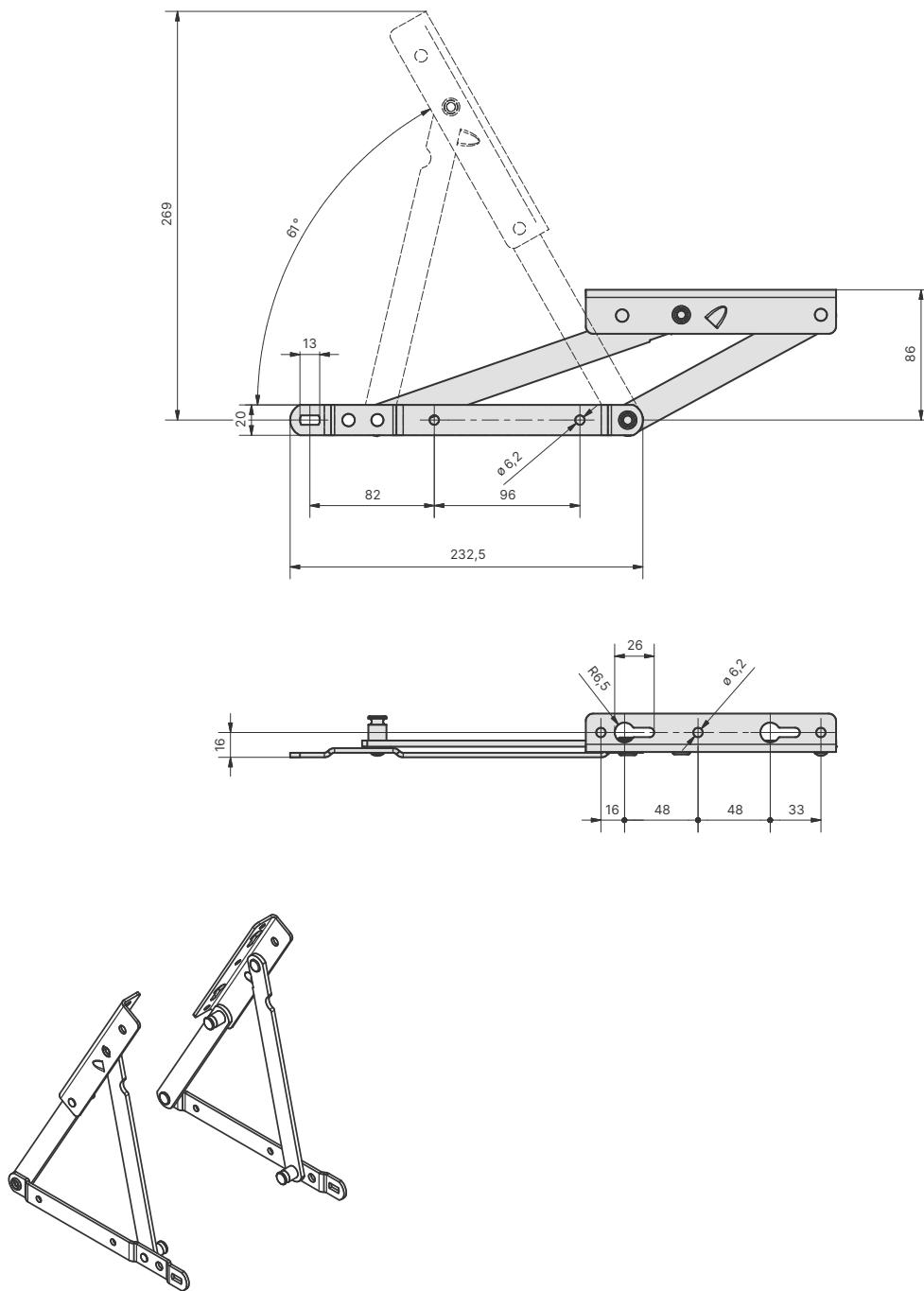
Tension spring

AK-2-A-J, AK-2-A-AM, AK-2-A-M, (p. 126)

Indeks / Index	Opis / Description	Materiał / Material	Kolor / Color	Ilość / Quantity
PK-22-A-10	Podnośnik Flores do sprężyny naciągowej / Flores tension spring lifter	stal / xxx	biały / white	2 szt. lewy, prawy – 1 kpl. / 2 pcs. left, right – 1 set.
PK-22-A-10-F				2 szt. lewy, prawy – 500 kpl. / 2 pcs. left, right – 500 sets.
PK-22-A-20			czarny / black	2 szt. lewy, prawy – 1 kpl. / 2 pcs. left, right – 1 set.
PK-22-A-20-F				2 szt. lewy, prawy – 500 kpl. / 2 pcs. left, right – 500 sets.

Dane techniczne.

podnośniki do sof
/ lifts for sofas



Podnośnik Flores

do sprężyny gazowej

Flores for gas spring lift

Podnośnik tapczanowy przeznaczony do unoszenia siedziska sofy, umożliwiając łatwy dostęp do pojemnika na pościel. Aby uzyskać dostęp do schowka, należy podnieść platformę siedziska do góry. W podnośniku zastosowano sprężyny gazowe. Zestaw zawiera lewy i prawy podnośnik.

A sofa lift designed to raise the seating of the sofa, allowing easy access to the bedding storage compartment. To access the storage compartment, lift the seat platform upward. The lift uses gas springs. The set includes a left and a right lift mechanism.



do sof
for sofas



Elementy komplementarne:

Complementary elements:



Sprężyna gazowa L=245 x (600N – 1400N)

AK-2-B-A..., (str. 124)

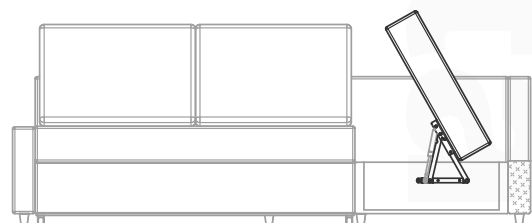
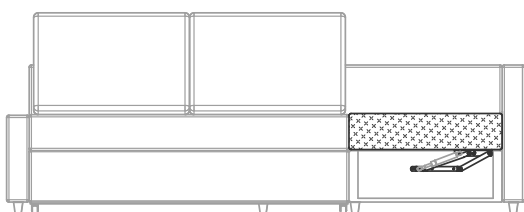
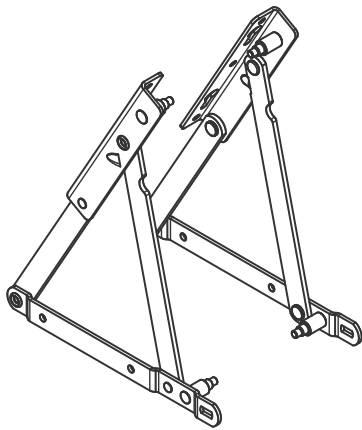
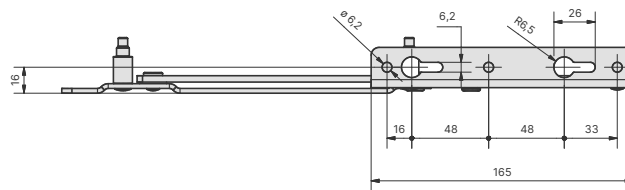
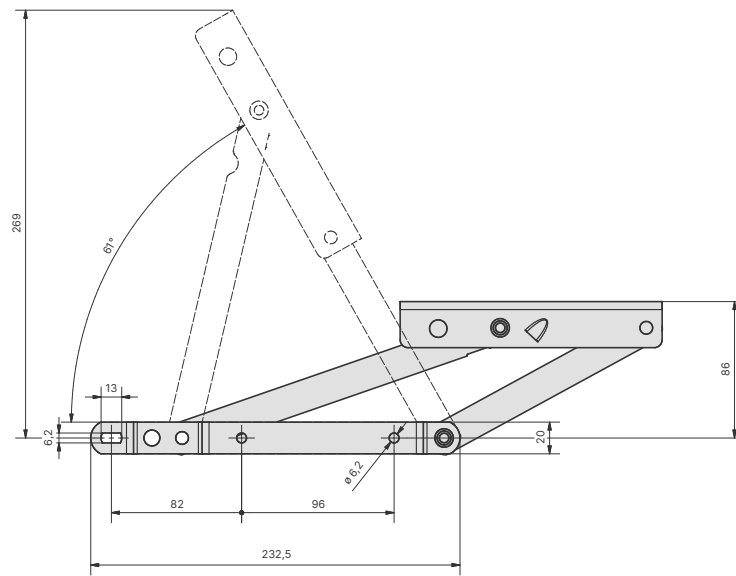
Gas spring L=245 x (600N – 1400N)

AK-2-B-A..., (p. 124)

Indeks / Index	Opis / Description	Materiał / Material	Kolor / Color	Ilość / Quantity
PK-22-B-10	Podnośnik Flores do sprężyny gazowej / Flores gas spring lift	stal / steel	biały / white	2 szt. lewy, prawy – 1 kpl. / 2 pcs. left, right – 1 set.
PK-22-B-20			czarny / black	2 szt. lewy, prawy – 1 kpl. / 2 pcs. left, right – 1 set.

Dane techniczne.

podnośniki do sof
/ lifts for sofas







Podnośnik Femi

z nóżką do sprężyny naciągowej

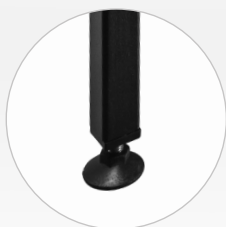
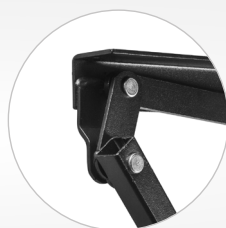
Femi lift for spring tensioning with a leg

Podnośnik Femi to solidny mechanizm do sof rozkładanych, wyposażony w praktyczną nóżkę zapewniającą dodatkowe wsparcie i stabilność mebla w pozycji rozłożonej. Przy zastosowaniu tego mechanizmu istnieje możliwość zamontowania wysokiej nóżki meblowej. Wykonany z wysokiej jakości stali, malowany proszkowo na kolor czarny.

Femi lift is a solid mechanism for folding sofas, equipped with a practical leg that provides additional support and stability to the furniture in the unfolded position. With this mechanism it is possible to install a high furniture leg. Made of high quality steel, powder coated in black.



do sof
for sofas



Elementy komplementarne:

Complementary elements:



Sprężyna naciągowa

AK-2-A-J, AK-2-A-H, AK-2-A-L, (str. 126)

Tension spring

AK-2-A-J, AK-2-A-H, AK-2-A-L, (str. 126)



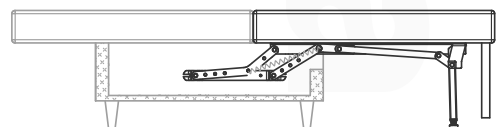
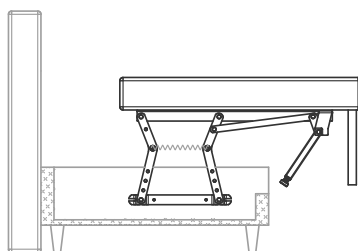
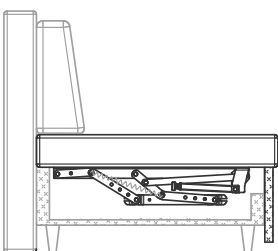
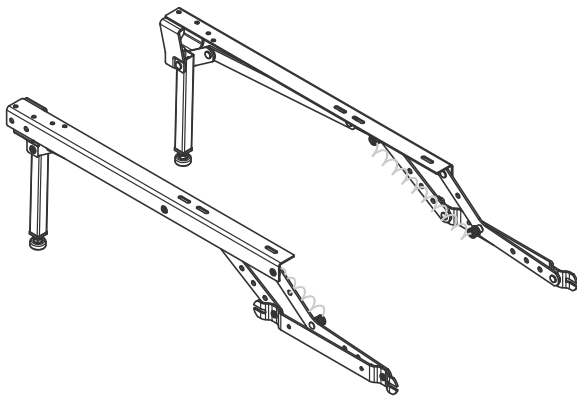
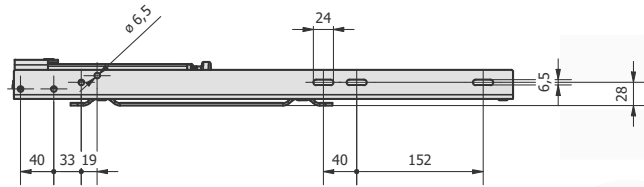
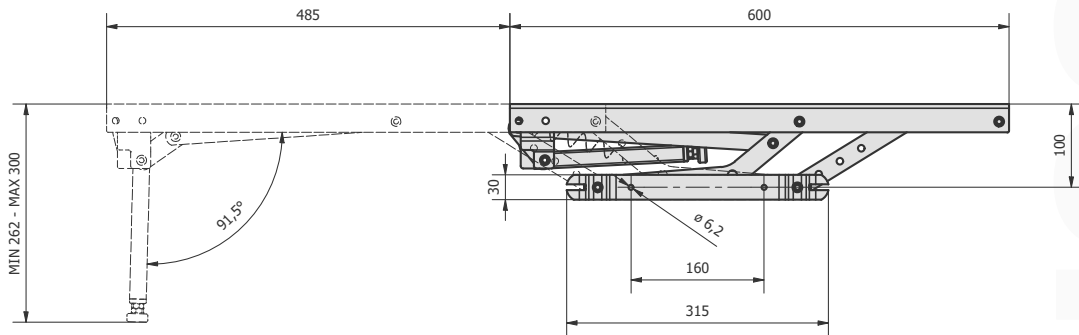
Synchronizator AW-1-C-A-20, (str. 132)

AW-1-C-A-20 synchronizer, (str. 132)

Indeks / Index	Opis / Description	Materiał / Material	Kolor / Color	Ilość / Quantity
PK-19-B-20	Podnośnik Femi z nóżką / Femi lift with a leg	stal / steel	czarny / black	2 szt. lewy, prawy – 1 kpl. / 2 pcs. left, right – 1 set.

Dane techniczne.

podnośniki do sof
/ lifts for sofas



Podnośnik Trevisco

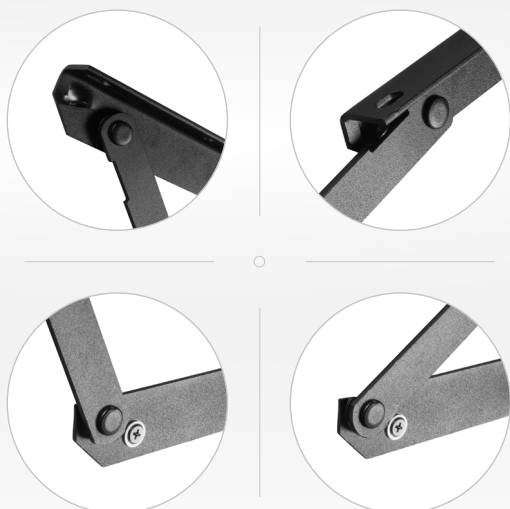
Trevisco lifter

Podnośnik Trevisco przeznaczony jest do regulacji oparcia w sofach. Umożliwia płynne i wygodne ustawienie oparcia w wybranej pozycji, zwiększając komfort użytkowania mebla. Solidna konstrukcja zapewnia trwałość i niezawodność podczas codziennego użytkowania.

The Trevisco lift is designed for backrest adjustment in sofas and armchairs. It allows smooth and comfortable positioning of the backrest in the selected position, increasing the comfort of using the furniture. A solid construction ensures durability and reliability during everyday use.

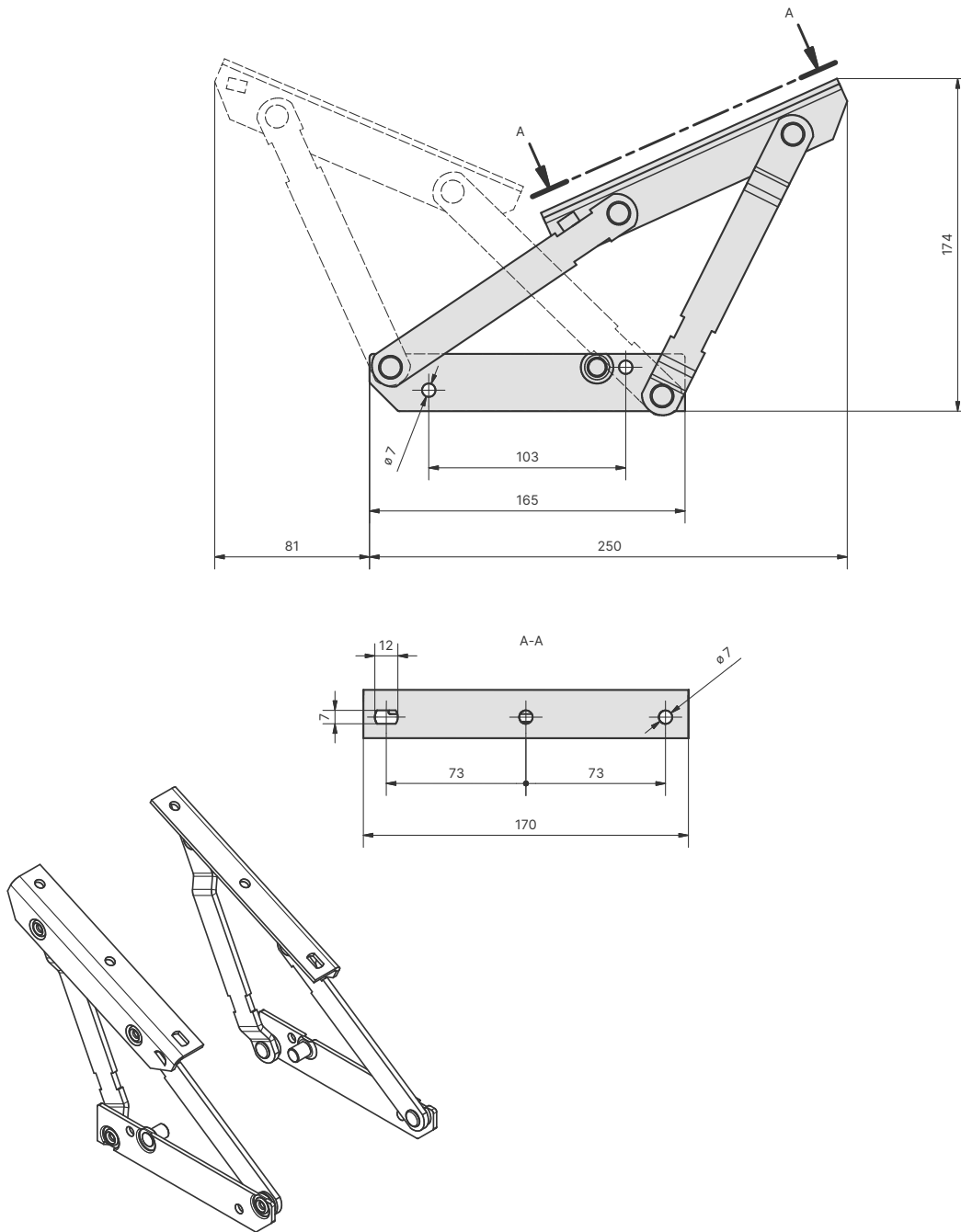


do sof
for sofas

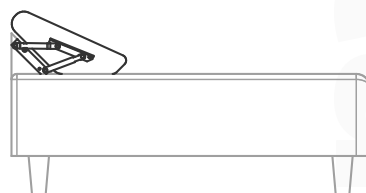
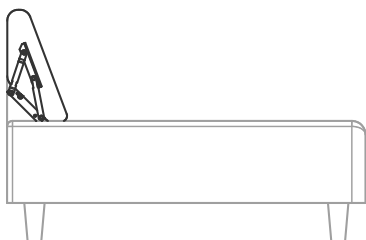


Indeks / Index	Opis / Description	Material / Material	Kolor / Color	Ilość / Quantity
PK-21-A-20	Podnośnik Trevisco / Trevisco lift	stal / steel	czarny / black	2 szt. lewy, prawy – 1 kpl. / 2 pcs. left, right – 1 set.

Dane techniczne.



podnośniki do sof
/ lifts for sofas



Podnośnik oparcia MPO

MPO backrest lifter

Podnośnik MPO stosowany jest w sofach i narożnikach, umożliwiając łatwe i płynne unoszenie oparcia. Solidna konstrukcja zapewnia trwałość i niezawodność podczas codziennego użytkowania.

The MPO mechanism is used in sofas and corner sofas, enabling easy and smooth backrest lifting. Its solid construction ensures durability and reliability during everyday use.



do sof
for sofas



Elementy komplementarne:

Complementary elements:



Sprężyna naciągowa L=139 Fi=25 fi=3,
AK-2-A-L, (str. 126)

*Tension spring L=139 Fi=25 fi=3,
AK-2-A-L, (p. 126)*

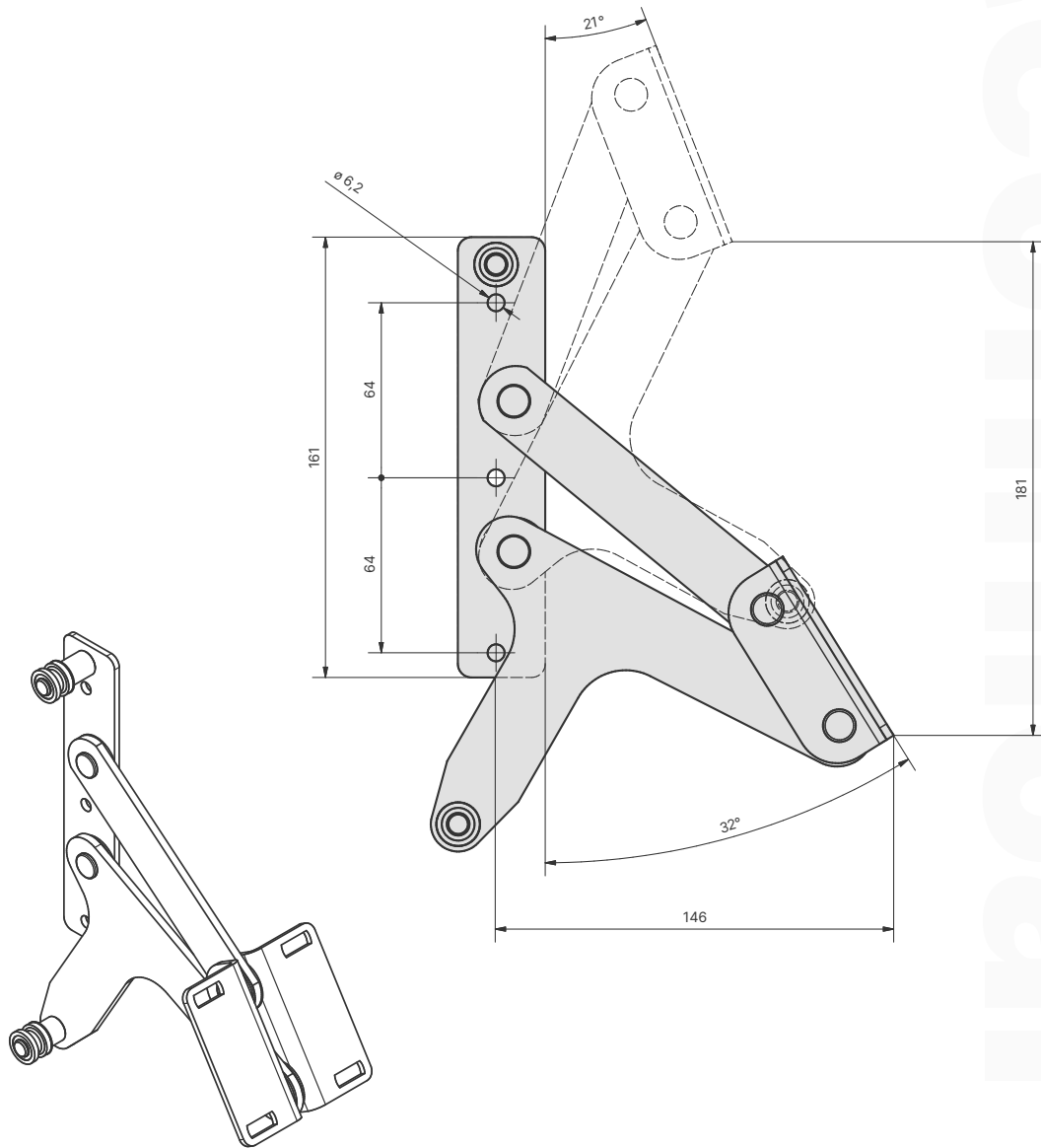


Mechanizm Menardi STD MF-1-20, (str. 60)
MENARDI STD MF-1-20 mechanism, (p. 60)

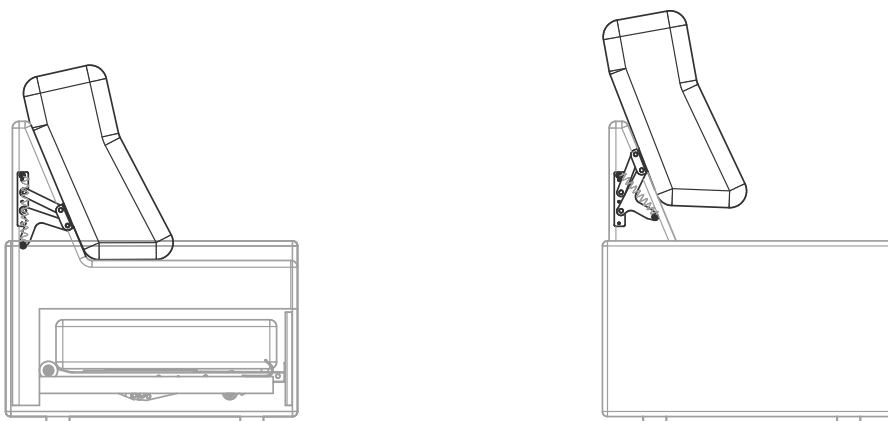


Indeks / Index	Opis / Description	Materiał / Material	Kolor / Color	Ilość / Quantity
PK-28-A-20	Podnośnik oparcia MPO / MPO backrest lifter	stal / steel	czarny / black	1 szt. / 1 pc.

Dane techniczne.



podnośniki do sof
/ lifts for sofas



Zagłówki i podłokietniki

Headrests and armrests

Regulowane zagłówki i podłokietniki zwiększają komfort użytkowania mebli tapicerowanych. Umożliwiają dostosowanie pozycji do indywidualnych potrzeb, zapewniając wygodne podparcie. Nowoczesna konstrukcja i trwałe materiały gwarantują niezawodność oraz długotrwałe użytkowanie.

Adjustable headrests and armrests increase the comfort of upholstered furniture. They allow you to adjust the position to individual needs, providing comfortable support. Modern design and durable materials guarantee reliability and long-lasting use.



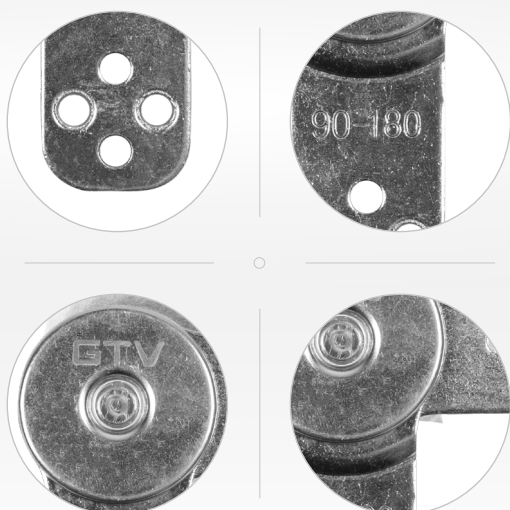


Mechanizm podłokietnika

Armrest mechanism

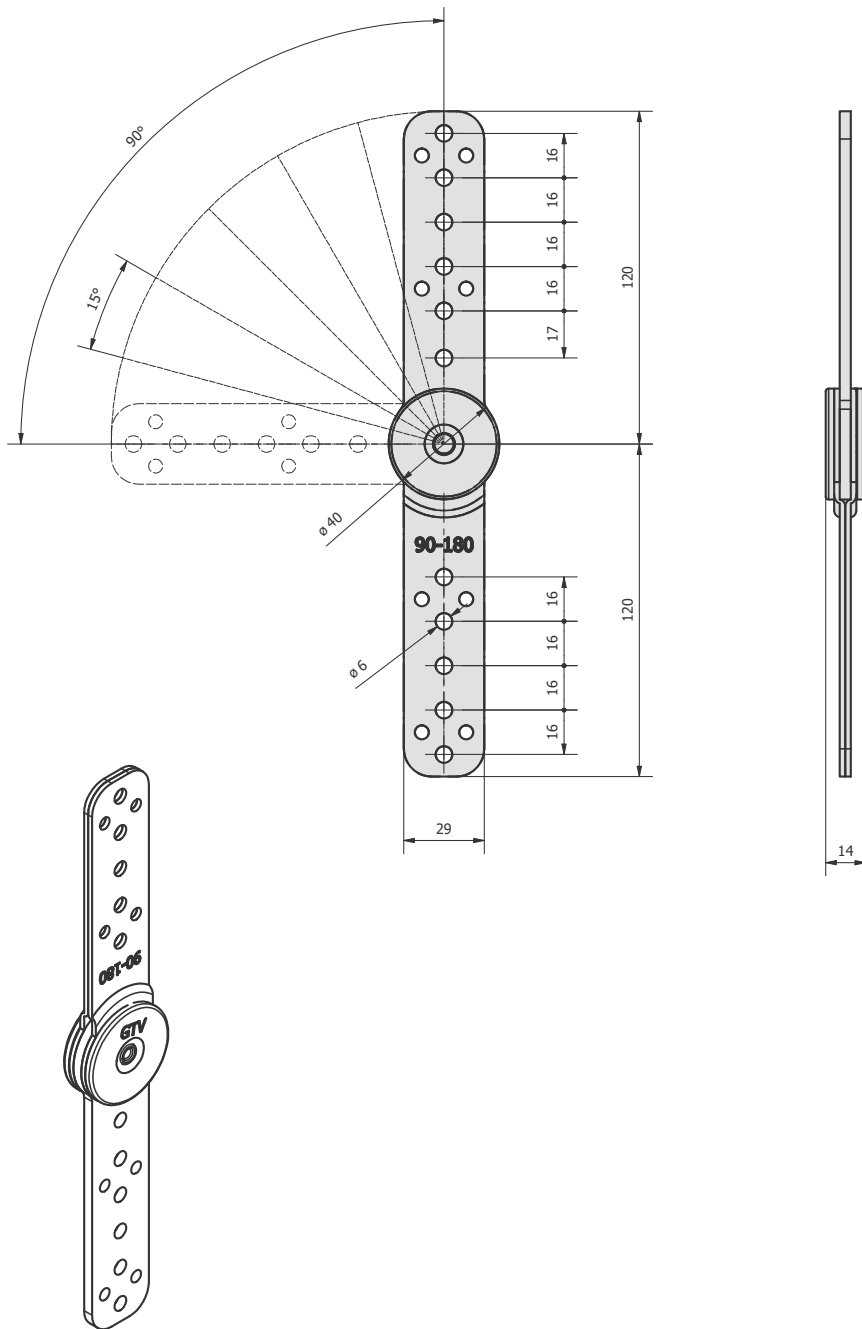
Mechanizm jest przeznaczony do stosowania w podłokietnikach oraz zagłówkach mebli. Zapewnia 6-stopniową regulację kąta, pozwalając użytkownikowi na dostosowanie najwygodniejszej pozycji dla maksymalnego komfortu. Po zainstalowaniu mechanizm nie wymaga dodatkowych narzędzi do regulacji kąta nachylenia. Możliwość precyzyjnego ustawienia podłokietnika co 15° oraz stabilnego utrzymania pozycji dzięki zapadkom.

The mechanism is designed for use in armrests and headrests of furniture. It provides 6-step angle adjustment, allowing the user to customize the most comfortable position for maximum comfort. Once installed, the mechanism requires no additional tools for angle adjustment. Precise armrest adjustment in 15° increments and stable position retention thanks to ratchet locks.



Indeks / Index	Opis / Description	Materiał / Material	Kolor / Color	Ilość / Quantity
AC-1-A-40	Mechanizm podłokietnika / Armrest mechanism	stal / steel	czarny / black	2 szt. – 1 kpl. / 2 pcs. – 1 set.

Dane techniczne.



podtokienniki
/ armrests

zagłówki
/ headrests

technical data

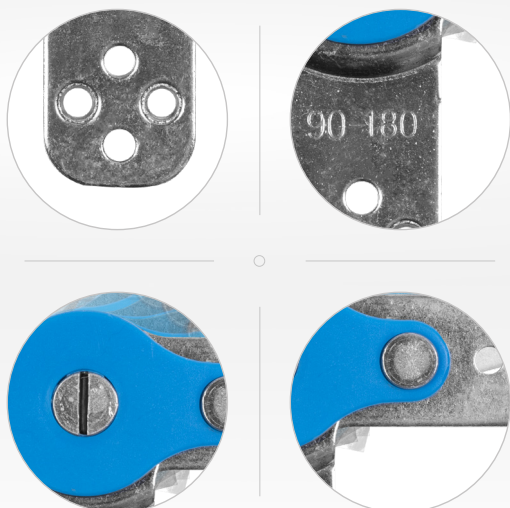
Mechanizm podłokietnika

z automatycznym powrotem

Armrest mechanism with automatic reset

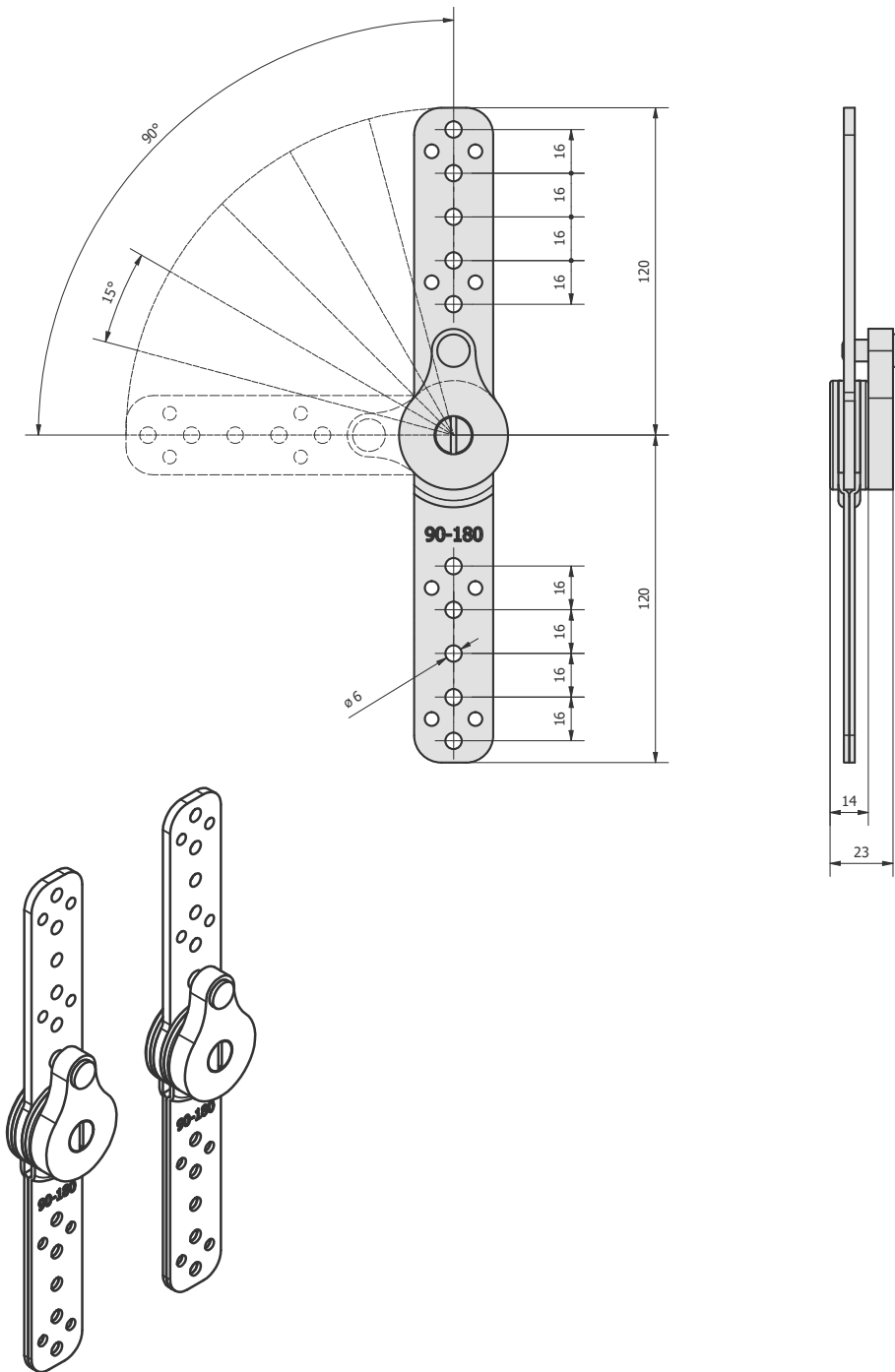
Mechanizm jest przeznaczony do stosowania w podłokietnikach oraz zagłówkach mebli. Pozwala użytkownikowi na dostosowanie najwygodniejszej pozycji dla maksymalnego komfortu. Jest on wyposażony w sprężynę zapewniającą bardziej stabilną i płynną pracę. Po zainstalowaniu mechanizm nie wymaga dodatkowych narzędzi do regulacji kąta nachylenia. Możliwość precyzyjnego ustawienia podłokietnika co 15° oraz stabilnego utrzymania pozycji dzięki zapadkom.

The mechanism is designed for use in armrests and headrests of furniture. It allows the user to adjust to the most comfortable position for maximum comfort. It is equipped with a spring for more stable and smooth operation. Once installed, the mechanism does not require additional tools to adjust the angle of inclination. Precise armrest adjustment in 15° increments and stable position retention thanks to ratchet locks.



Indeks / Index	Opis / Description	Materiał / Material	Kolor / Color	Ilość / Quantity
AC-1-B-40	Mechanizm podłokietnika / Armrest mechanism	stal + tworzywo / steel + plastic	ocynk / zinc plated	2 szt. – 1 kpl. / 2 pcs. – 1 set.

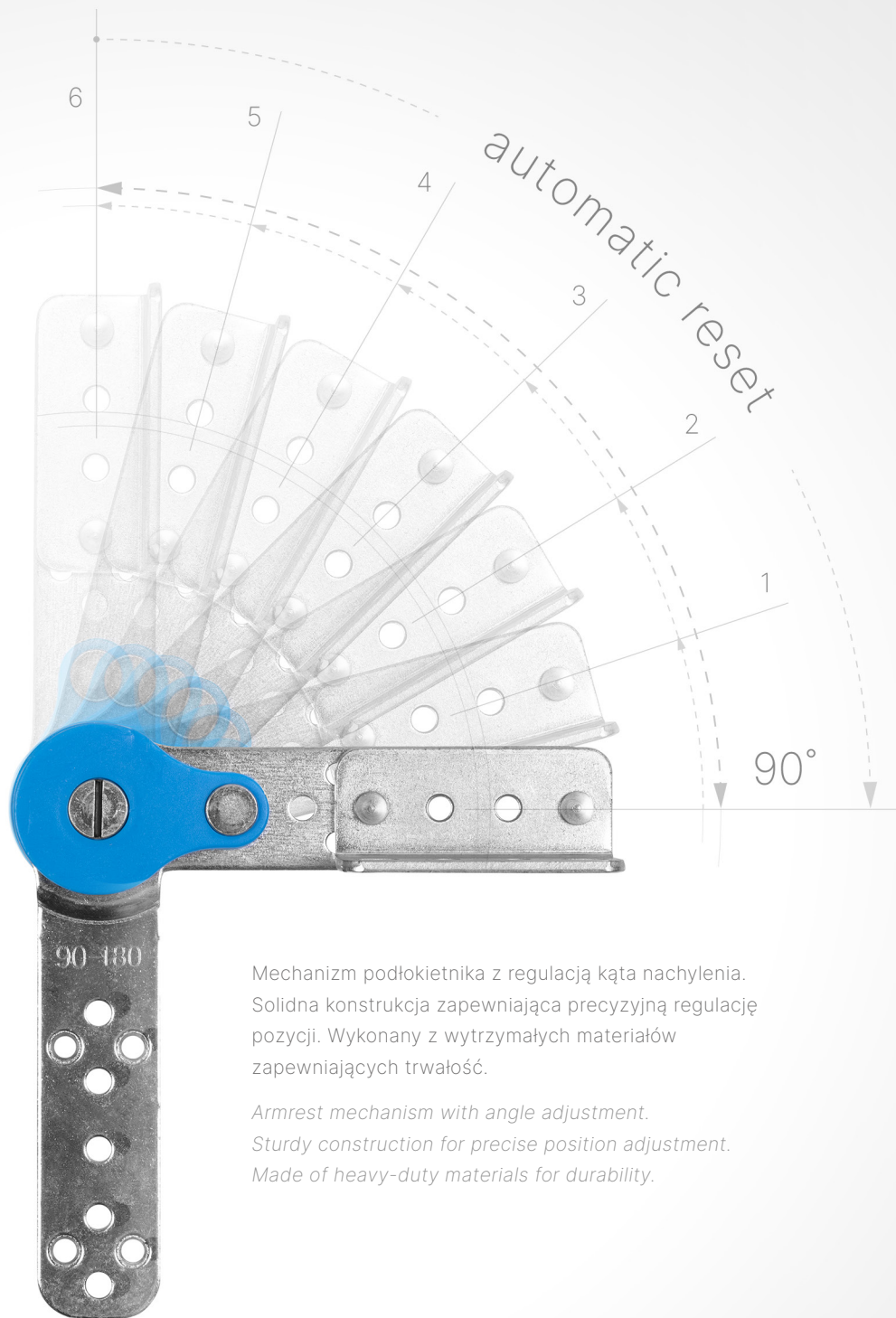
Dane techniczne.



podtokienniki
/ armrests

zagłówki
/ headrests

technical data



Mechanizm podłokietnika z regulacją kąta nachylenia.
Solidna konstrukcja zapewniająca precyzyjną regulację
pozycji. Wykonany z wytrzymałych materiałów
zapewniających trwałość.

*Armrest mechanism with angle adjustment.
Sturdy construction for precise position adjustment.
Made of heavy-duty materials for durability.*

AC-1-C

Mechanizm podłokietnika

Armrest mechanism

Mechanizm ten został zaprojektowany z myślą o wygodnej regulacji pozycji podłokietnika. Zapewnia stabilność i łatwość użytkowania. Stosowany w meblach tapicerowanych w celu zwiększenia funkcjonalności i komfortu.

This mechanism was designed for convenient adjustment of the armrest position. It provides stability and ease of use. Used in upholstered furniture to increase functionality and comfort.

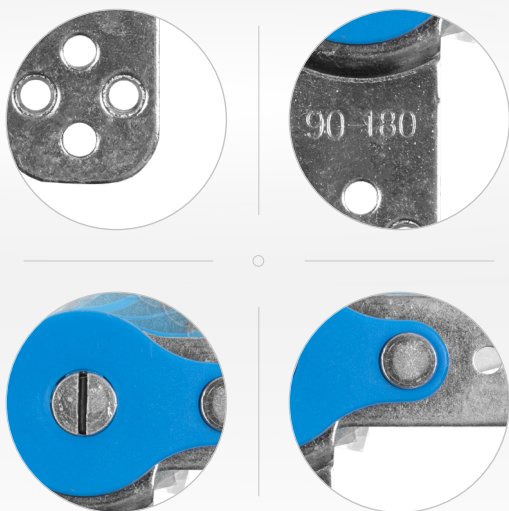


Mechanizm podłokietnika

Armrest mechanism

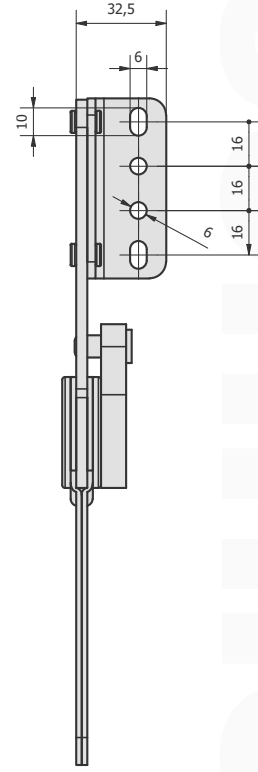
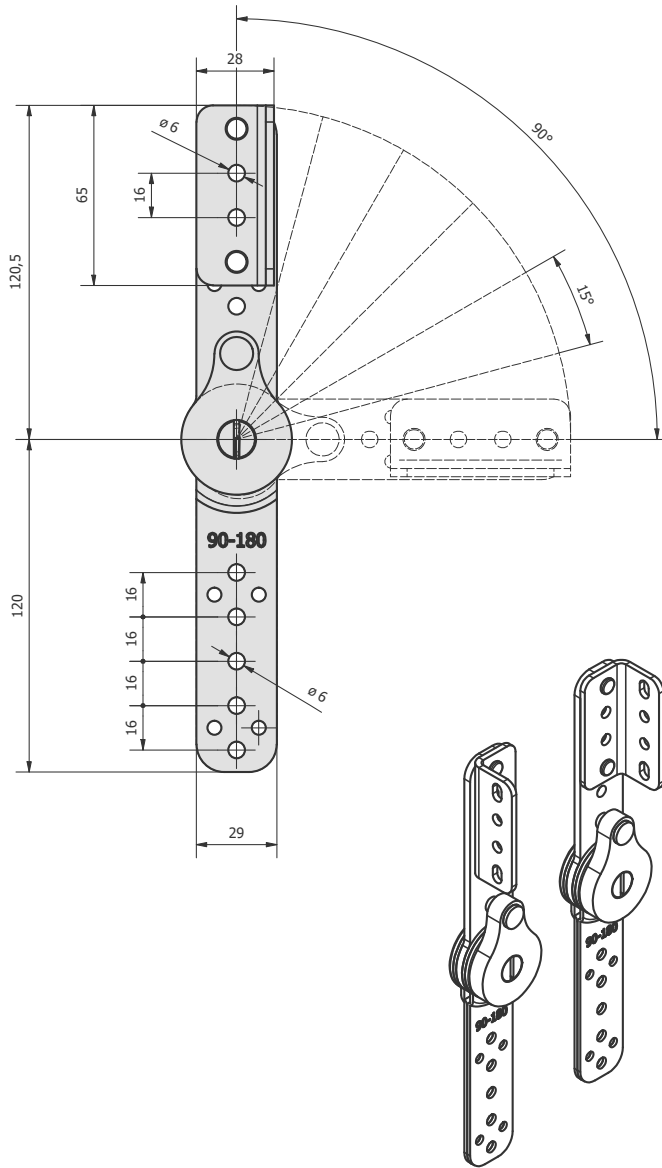
Mechanizm jest przeznaczony do stosowania w podłokietnikach oraz zagłówkach mebli. Pozwala użytkownikowi na dostosowanie najwygodniejszej pozycji dla maksymalnego komfortu. Sprężyna umożliwia automatyczny powrót mechanizmu do pozycji wyjściowej. Po zainstalowaniu mechanizm nie wymaga dodatkowych narzędzi do regulacji kąta nachylenia. Możliwość precyzyjnego ustawienia podłokietnika co 15° oraz stabilnego utrzymania pozycji dzięki zapadkom.

The mechanism is designed for use in armrests and headrests of furniture. It allows the user to adjust to the most comfortable position for maximum comfort. Spring allows automatic reset of the mechanism to the initial position. Once installed, the mechanism does not require additional tools to adjust the angle of inclination. Precise armrest adjustment in 15° increments and stable position retention thanks to ratchet locks.



Indeks / Index	Opis / Description	Materiał / Material	Kolor / Color	Ilość / Quantity
AC-1-C-40	Mechanizm podłokietnika / Armrest mechanism	stal + tworzywo / steel + plastic	ocynk / zinc plated	2 szt. lewy, prawy – 1 kpl. / 2 pcs. left, right – 1 set.

Dane techniczne.



podtokienniki
/ armrests

zagłówki
/ headrests

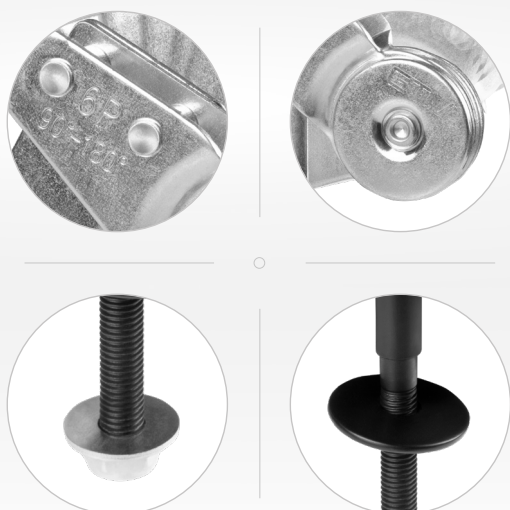
Technical data

Mechanizm zagłówek przykręcany, sześciopozycyjny

Headrest of the sofa

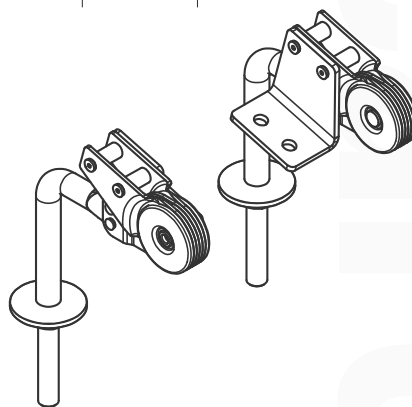
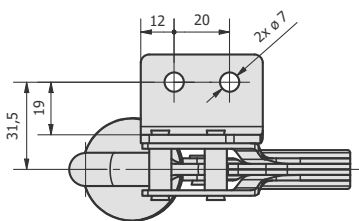
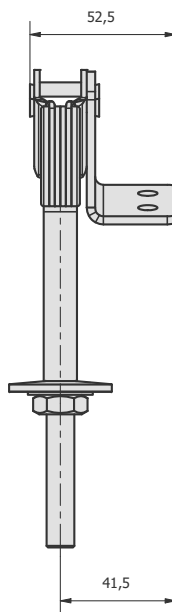
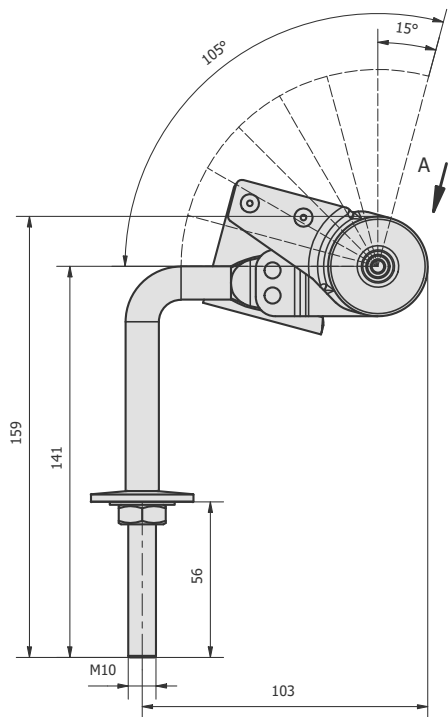
Mechanizm jest przeznaczony do stosowania w zagłówkach mebli. Pozwala użytkownikowi na dostosowanie najwygodniejszej pozycji dla maksymalnego komfortu. Po zainstalowaniu mechanizm nie wymaga dodatkowych narzędzi do regulacji kąta nachylenia.

The mechanism is designed for use in furniture headrests. It allows the user to adjust the most comfortable position for maximum comfort. Once installed, the mechanism requires no additional tools to adjust the angle of inclination.



Indeks / Index	Opis / Description	Materiał / Material	Kolor / Color	Ilość / Quantity
AC-1-D-1	Zagłówek sofy / Headrest of the sofa	stal / steel	chrom / chromium	2 szt. lewy, prawy – 1 kpl. / 2 pcs. left, right – 1 set.
AC-1-D-20			czarny / black	

Dane techniczne.



podtokienniki
/ armrests

zagłówki
/ headrests

techniczne dane

Mechanizm zagłówka przykręcany, sześciopozycyjny

Headrest mechanism

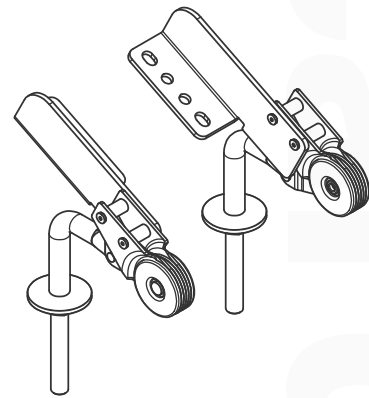
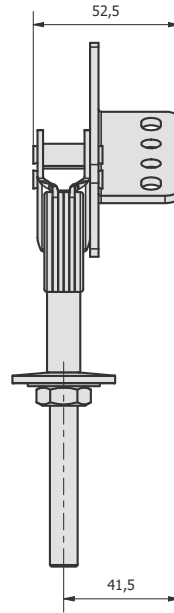
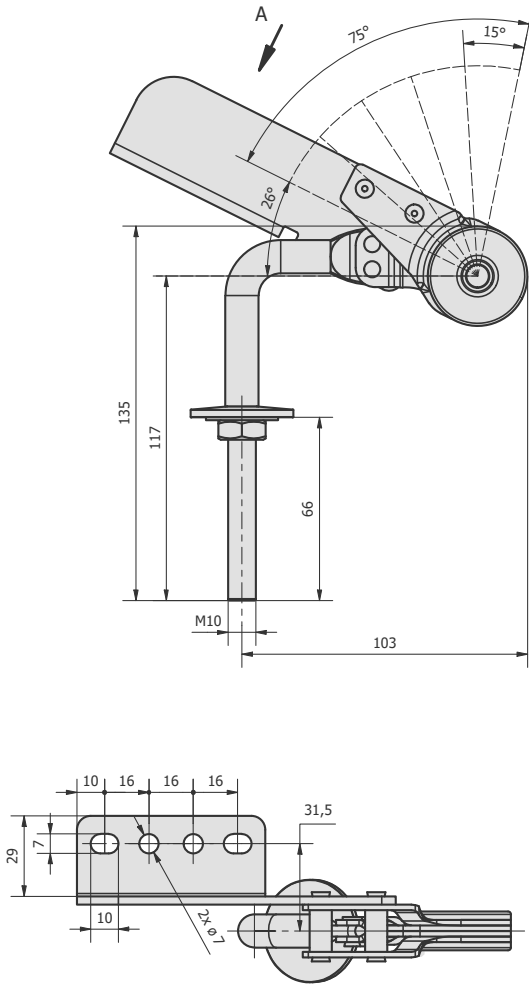
Mechanizm jest przeznaczony do stosowania w zagłówkach mebli. Pozwala użytkownikowi na dostosowanie najwygodniejszej pozycji dla maksymalnego komfortu. Po zainstalowaniu mechanizm nie wymaga dodatkowych narzędzi do regulacji kąta nachylenia.

The mechanism is designed for use in furniture headrests. It allows the user to adjust the most comfortable position for maximum comfort. It is equipped with a spring for more stable and smooth operation. Once installed, the mechanism requires no additional tools to adjust the angle of inclination.



Indeks / Index	Opis / Description	Materiał / Material	Kolor / Color	Ilość / Quantity
AC-1-F-1	Mechanizm podłokietnika / Armrest mechanism	stal / steel	chrom / chromium	2 szt. lewy, prawy – 1 kpl. / 2 pcs. left, right – 1 set.
AC-1-F-20			czarny / black	

Dane techniczne.



podłokietniki
/ armrests

zagiłowki
/ headrests

techniczne data

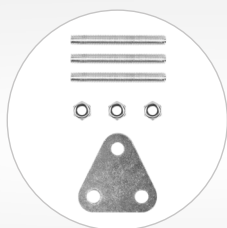
Mechanizm zagłówka

bezzapadkowy, czarny

Latch-free headrest mechanism, black

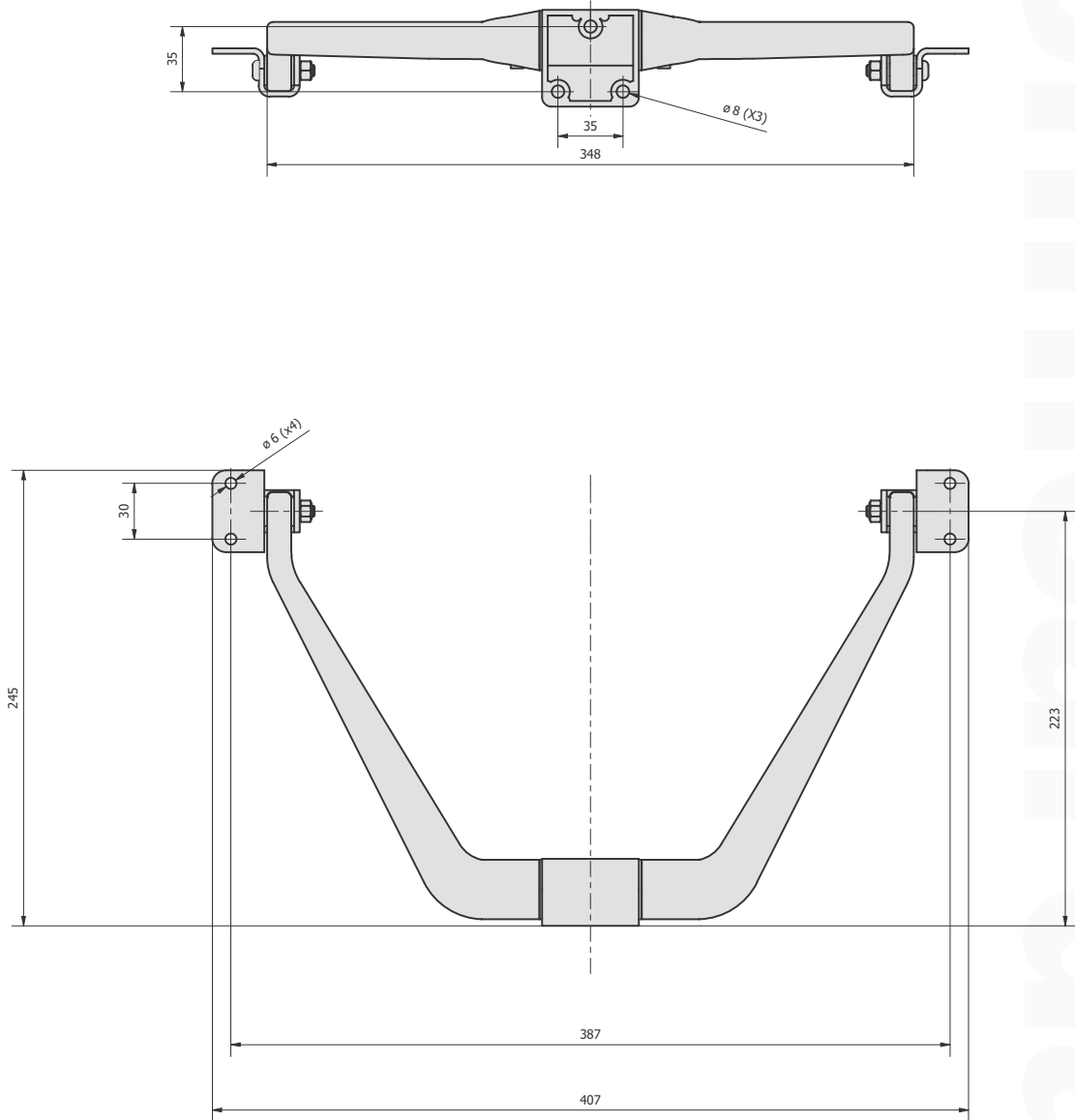
Zaprojektowany do użytku w zagłówkach meblowych. Zapewnia bezpieczne mocowanie i regulację pozycji zagłówka, umożliwiając użytkownikowi dostosowanie najwygodniejszej pozycji dla maksymalnego komfortu..

Designed for use in furniture headboards. It provides secure mounting and headboard angle adjustment, allowing the user to customize the most comfortable position for maximum comfort.



Indeks / Index	Opis / Description	Materiał / Material	Kolor / Color	Ilość / Quantity
AC-1-G-20	Mechanizm zagłówka / Latch-free mechanism	stal / steel	czarny / black	2 szt. lewy, prawy – 1 kpl. / 2 pcs. left, right – 1 set.

Dane techniczne.



podłokietniki
/ armrests

zagiłowki
/ headrests

technical data

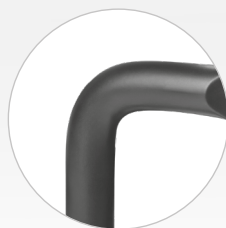
Mechanizm zagłówka sofy

wciskany, sześciopozycyjny

Sofa headrest mechanism, push-in, 6-level

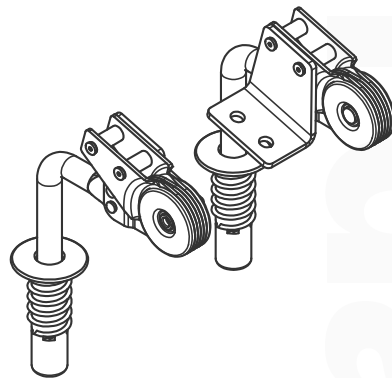
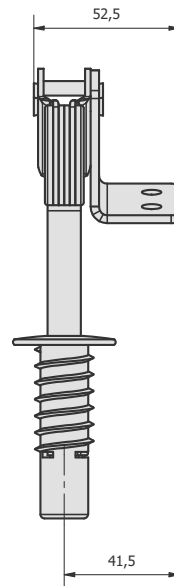
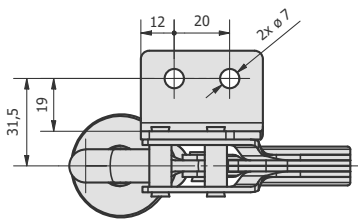
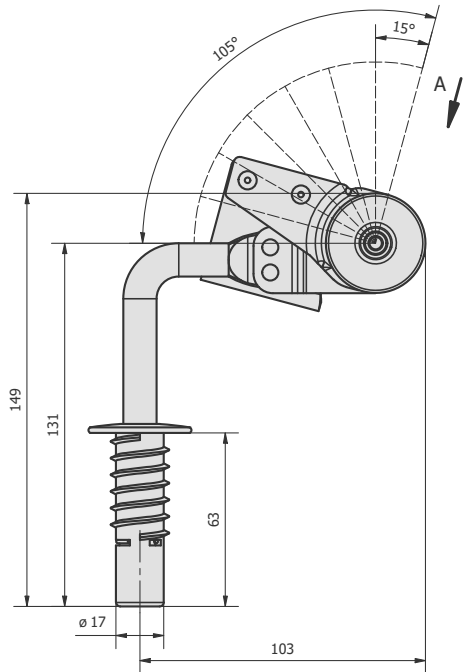
Przeznaczony do stosowania w zagłówkach meblowych. Zapewnia regulację kąta, umożliwiając użytkownikowi ustawienie najwygodniejszej pozycji dla maksymalnego komfortu. Posiada opcję zablokowania kąta nachylenia. Tuleja z gwintem metrycznym ułatwia montaż i demontaż mechanizmu. Po zamontowaniu nie wymaga dodatkowych narzędzi do regulacji.

Designed for use in furniture headrests. It provides angle adjustment, allowing the user to set the most comfortable position for maximum comfort. It has an angle locking option. A sleeve with a metric thread facilitates assembly and disassembly of the mechanism. Once installed, it does not require additional tools for adjustment.



Indeks / Index	Opis / Description	Materiał / Material	Kolor / Color	Ilość / Quantity
AC-1-H-1	Mechanizm zagłówka sofy / Headrest of the sofa	stal + tworzywo / steel + plastic	chrom / chromium	2 szt. lewy, prawy – 1 kpl. / 2 pcs. left, right – 1 set.
AC-1-H-20			czarny / black	

Dane techniczne.



podtokienniki
/ armrests

zagłówki
/ headrests

technical data

SPRĘŻYNY

SPRINGS



Sprężyny gazowe

AK-2-B L=245, L=310, L=385

czarne

AK-2-B gas springs L=245, L=310, L=385 black

Sprężyny gazowe wykorzystywane do mechanizmów montowanych w meblach tapicerowanych. Zapewniają płynne i kontrolowane unoszenie elementów mebli. Dostępne w kolorze czarnym.

Gas springs used for mechanisms mounted in upholstered furniture. They provide smooth and controlled lifting of furniture elements. Available in black.

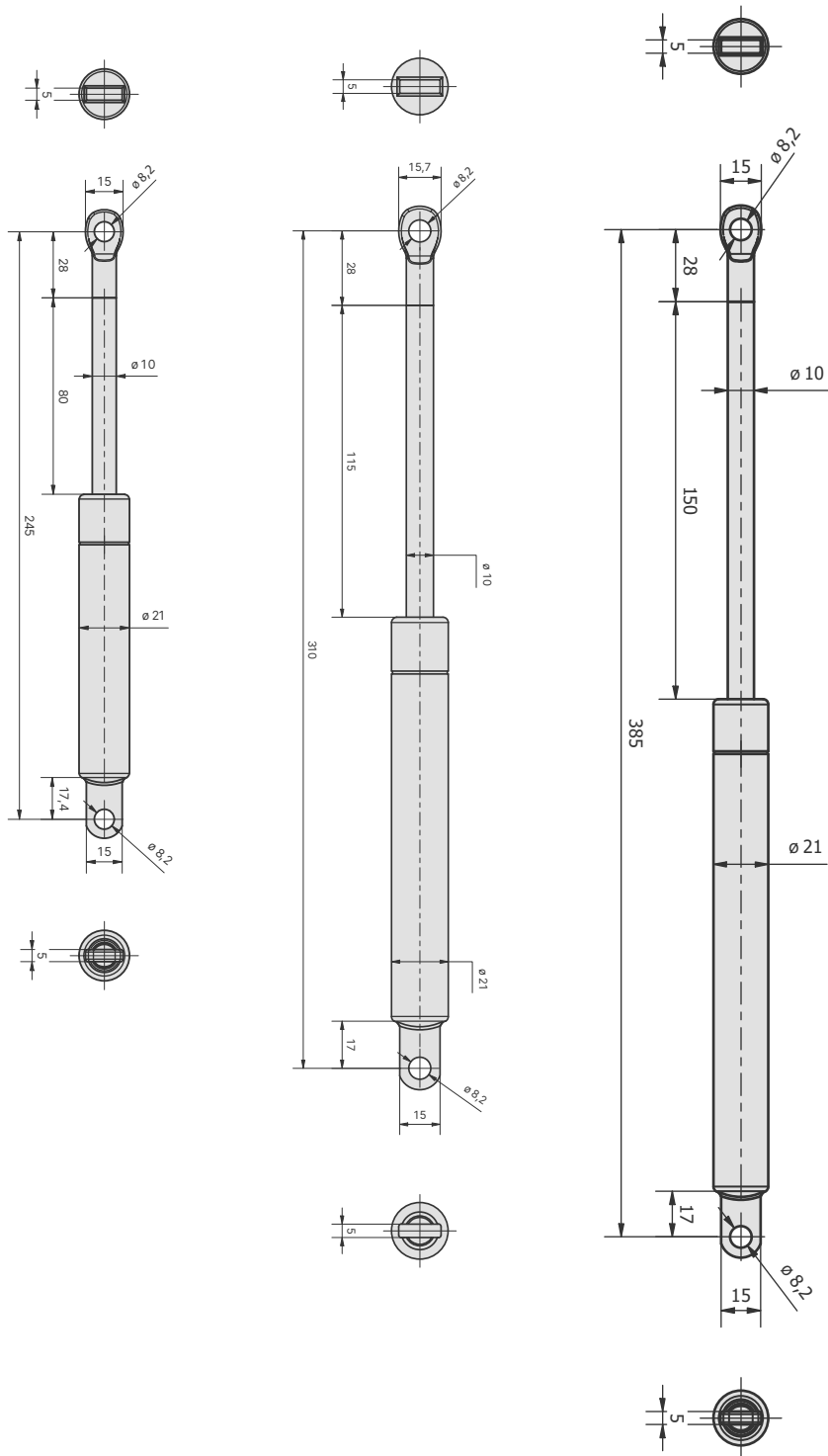


Indeks / Index	Długość / Length	Siła / Strength
AK-2-B-A-A-C	L=245	250 N
AK-2-B-A-B		300 N
AK-2-B-A-D-C		400 N
AK-2-B-A-E-C		500 N
AK-2-B-A-F-C		600 N
AK-2-B-A-G-C		800 N
AK-2-B-A-H		900 N
AK-2-B-A-J-C		1000 N
AK-2-B-A-L-C		200 N
AK-2-B-A-M-C		1400 N
AK-2-B-B-E-C	L=310	500 N
AK-2-B-C-A-C	L=385	250 N
AK-2-B-C-B		300 N
AK-2-B-C-C		350 N
AK-2-B-C-D-C		400 N
AK-2-B-C-E-C		500 N
AK-2-B-C-F-C		600 N
AK-2-B-C-G-C		800 N
AK-2-B-C-H-C		900 N
AK-2-B-C-J-C		1000 N
AK-2-B-C-K-C		1150 N
AK-2-B-C-L-C		1200 N
AK-2-B-C-M-C		1400 N
AK-2-B-C-N-C		1500 N
AK-2-B-C-P-C		1600 N
AK-2-B-C-R	1800 N	
AK-2-B-C-T-C	700 N	

Dane techniczne.

sprężyny gazowe
/ gas springs

sprężyny naciągowe
/ tension springs

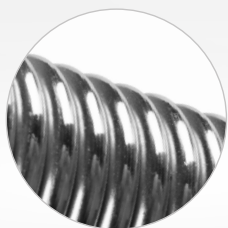


Sprężyny naciągowe AK-2-A,

AK-2-A tension springs

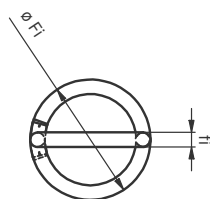
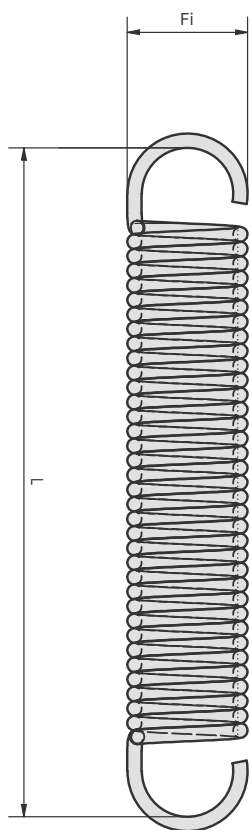
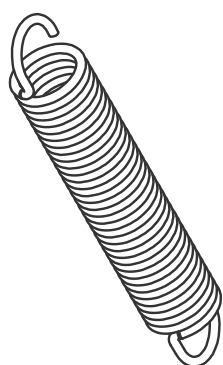
Sprężyna naciągowa stosowana w mechanizmach rozkładania sof. Sprężyna wspomaga prawidłowe działanie mechanizmu, pozwalając na łatwą i płynną zmianę pozycji sofy z całkowicie złożonej na rozłożoną. Jej precyzyjne wykonanie oraz odpowiednio dobrana siła naciągu sprawiają, że mechanizm działa lekko i bez wysiłku.

A tension spring used in the mechanisms of of unfolding sofas. The spring supports the proper operation of the mechanism, allowing for easy and smooth changing the position of the sofa from fully folded to unfolded. Its precise manufacturing and appropriately selected tension force make the mechanism work lightly and effortlessly.



Indeks / Index	Długość / Length	Średnica / Diameter	Grubość drutu / Wire thickness	Kompatybilna z / Compatible with	Ilość / Quantity
AK-2-A-N	L=205	Fi=20	fi=3	Podnośniki Malung / Malung lift	1 szt. / 1 pc.
AK-2-A-R	L=200	Fi=19,6	fi=2,5	Podnośniki Malung / Malung lift	
AK-2-A-H	L=138	Fi=25	fi=3,2	Podnośniki Oktawia / Oktawia lift	
AK-2-A-J	L=139	Fi=25	fi=3	Podnośniki Oktawia / Menardi / Oktawia / Menardi lift	
AK-2-A-L	L=148	Fi=25	fi=3,6	Podnośniki Oktawia / Oktawia lift	
AK-2-A-T	L=267	Fi=24	fi=3,6 (3,5)	LB	
AK-2-A-TA	L=282	Fi=24	fi=3,5	LB	
AK-2-A-S	L=260	Fi=24	fi=4	LB	
AK-2-A-AM	L=139	Fi=19,4	fi=2	Flores	
AK-2-A-M	L=155	Fi=22	Sfi=3	Flores	

Dane techniczne.



sprężyny gazowe
/ gas springs

sprężyny naciągowe
/ tension springs

technical data

A bright, minimalist living room. In the foreground, a light green sofa with white cushions sits on a white checkered rug. A round, light green marble coffee table holds a laptop, a smartphone, and a cup of coffee. In the background, a dining table with white chairs and a white curtain are visible. The overall aesthetic is clean and modern.

AKCESORIA

ACCESSORIES

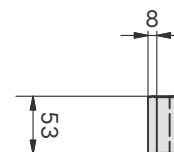
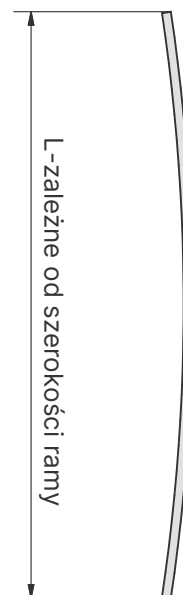
Listwy sprężynujące

drewniane

Wooden spring slats



Indeks / Index	Opis / Description	Wymiary / Dimensions	Materiał / Material	Ilość / Quantity
AK-1-AKT-C	listwa sprężynująca / Spring slats	580×53×8	drewno topolowe / poplar wood	1 szt. / 1 pc.
AK-1-YT-C		600×53×8		
AK-1-CT-C		680×53×8		
AK-1-DT-C		690×53×8		
AK-1-ET-C		780×53×8		
AK-1-FT-C		790×53×8		
AK-1-GT-C		880×53×8		
AK-1-HT-C		890×53×8		
AK-1-JT-C		980×53×8		
AK-1-KT-C		990×53×8		

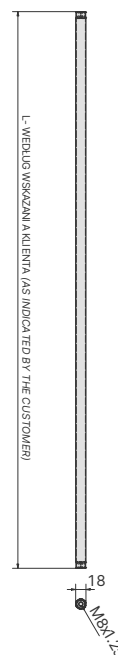


Synchronizator

Synchronizer



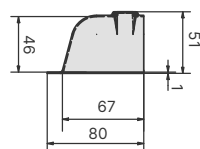
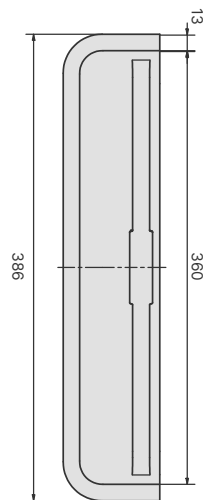
Indeks / Index	Opis / Description	Materiał / Material	Kolor / Color	Ilość / Quantity
AW-1-A-...-20	Łączyna rury / Pipe connection	stal / steel	czarny / black	1 szt. / 1 pc.



Osłona do podnośników

biały

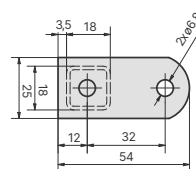
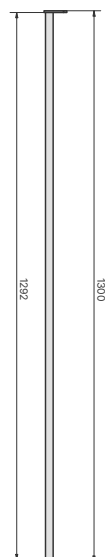
Cover cap for lifters, white



Indeks / Index	Opis / Description	Materiał / Material	Kolor / Color	Ilość / Quantity
AK-3-T-10	Osłona do podnośników / Cover for jacks	tworzywo / material	biały / white	1 szt. / 1 pc.
AK-3-V-10				
AK-3-W-10				

Synchronizator Menardi

Menardi synchronizer

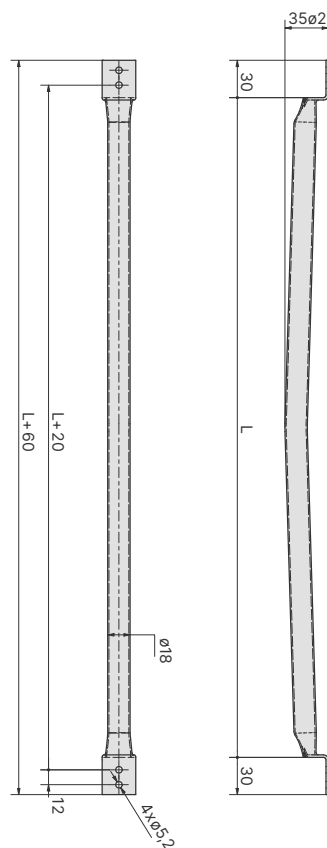


Indeks / Index	Opis / Description	Materiał / Material	Kolor / Color	Ilość / Quantity
AW-1-B-...-20	Łączyny Menardi / Menardi's Fescue	stal / steel	czarny / black	1 szt. / 1 pc.

Rozpora rurowa łukowa

czarny

Arc tubular spreader, black

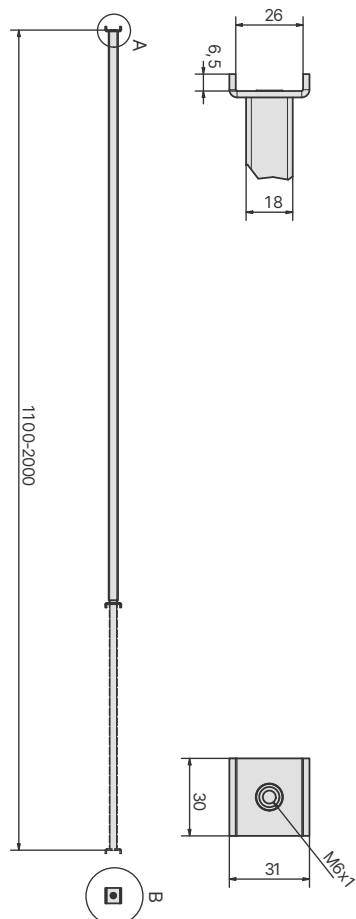


Indeks / Index	Opis / Description	Material / Material	Kolor / Color	Ilość / Quantity
AW-2-A-...-20	Rozpora rurowa łukowa / Arc tubular spreader	stal / steel	czarny / black	1 szt. / 1 pc.

Synchronizator

czarny

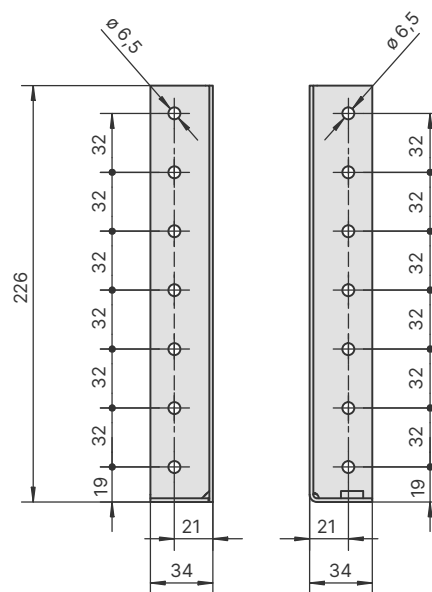
Synchronizer, black



Indeks / Index	Opis / Description	Material / Material	Kolor / Color	Ilość / Quantity
AW-1-C-A-20	Synchronizator / Synchronizer	stal / steel	czarny / black	1 szt. / 1 pc.

Kątownik do skrzyni łóżka

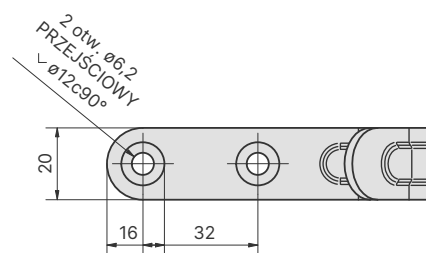
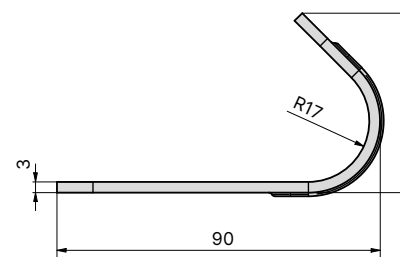
Bed frame corner bracket



Indeks / Index	Opis / Description	Materiał / Material	Kolor / Color	Ilość / Quantity
AW-4-CA-10	Kątownik do skrzyni łóżka / Bed frame corner bracket	stal / steel	biały / white	1 szt. / 1 pc.

Blokada rolki do wózków jezdnych ocynk

Roller retain for pull-out mechanism, zinc plated



Indeks / Index	Opis / Description	Materiał / Material	Kolor / Color	Ilość / Quantity
AW-3-C-40	Blokada rolki do wózków jezdnych / Roller retain for pull-out mechanism	stal / steel	ocynk / zinc plated	2 szt. - 1 kpl.
AW-3-C-40-F				100 kpl. / 100 pcs.
AW-3-C-40-C				2 szt. - 1 kpl. / 2 pcs - 1 set.

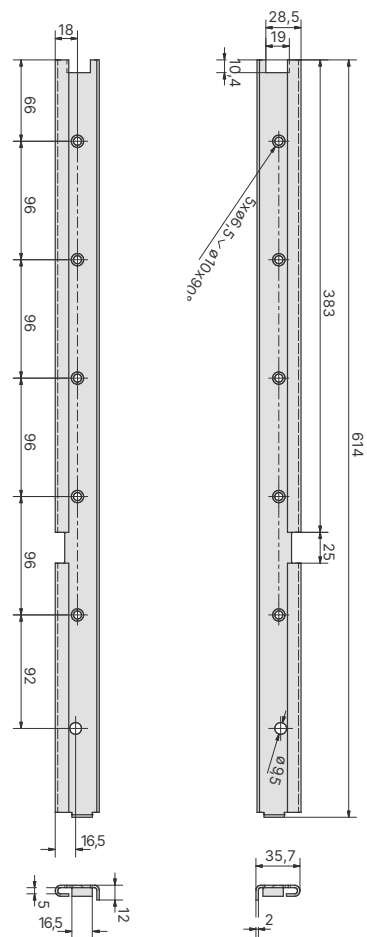
Wsuwki

do podnośnika PK-7-A-20 i PK-7-B-20, czarny

Pins for PK-7-A-20 and PK-7-B-20 lift, black



Indeks / Index	Opis / Description	Materiał / Material	Kolor / Color	Ilość / Quantity
AW-4-E-20	Wsuwki do podnośnika PK-7-A-20 i PK-7-B-20	stal / steel	czarny / black	1 kpl. / 1 set.
AW-4-E-20-F	/ Pins for PK-7-A-20 and PK-7-B-20 lift			125 kpl. / 125 sets.



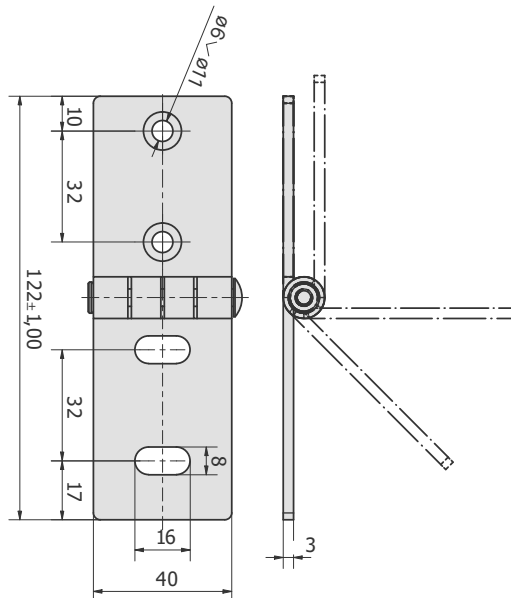
Zawiasy

ocynk

Wide hinge, zinc plated

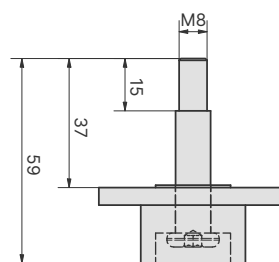
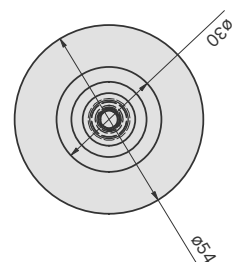


Indeks / Index	Opis / Description	Materiał / Material	Kolor / Color	Ilość / Quantity
AW-8-D-40-C	Zawias / Hinge	stal / steel	ocynk / zinc plated	1 szt. / 1 pc.



Rolka do wózków jezdnych z wkrętem

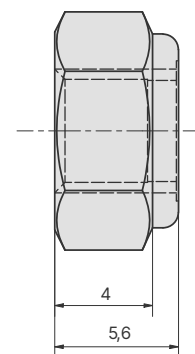
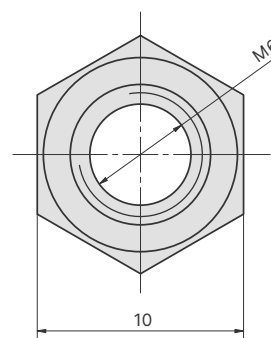
Roller for pull-out mechanism, with screw



Indeks / Index	Opis / Description	Materiał / Material	Kolor / Color	Ilość / Quantity
AK-4-H-K				1 kpl. / 1 set.
AK-4-H-K-F	Rolka z wkrętem / Roller with screw	stal, tworzywo / steel, plastic	czarny / black	100 kpl. / 100 sets.
AK-4-H-K-C				1 kpl. / 1 set.

Nakrętka samokontrująca ocynk

Self-locking nut, zinc plated

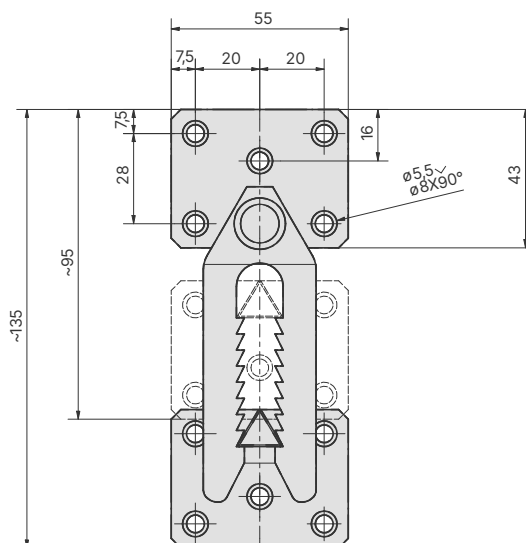
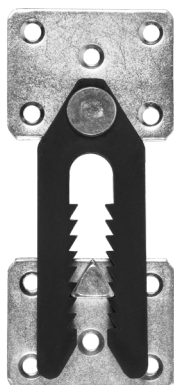


Indeks / Index	Opis / Description	Materiał / Material	Kolor / Color	Ilość / Quantity
AK-6-D-40	Nakrętka samokontrująca / Self-locking nut	stal / steel	ocynk /zinc plated	4 szt. / 4 pcs.

Łącznik do modułów mebli tapicerowanych

ocynk + tworzywo

Connector for upholstered furniture modules,
galvanized steel + plastic

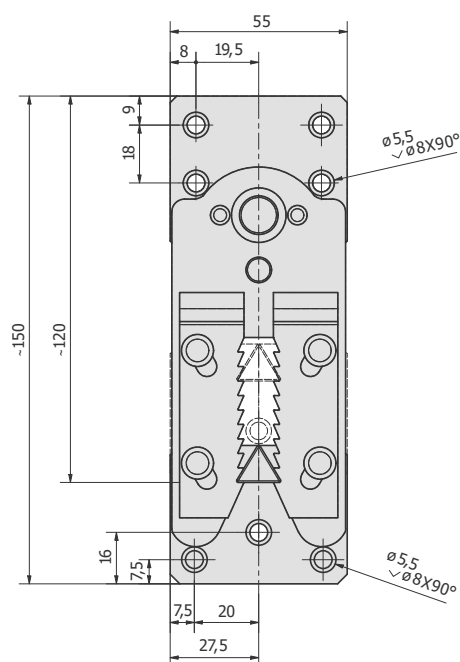
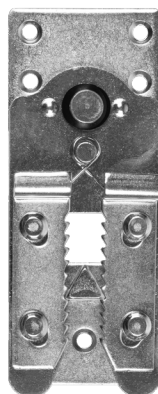


Indeks / Index	Opis / Description	Materiał / Material	Kolor / Color	Ilość / Quantity
AC-2-A-40	Łącznik do modułów mebli tapicerowanych / Connector for upholstered furniture modules	stal, tworzywo / steel, plastic	ocynk / zinc plated	1 szt. / 1 pc.

Łącznik do modułów mebli tapicerowanych

ocynk

Connector for upholstered furniture modules,
zinc plated

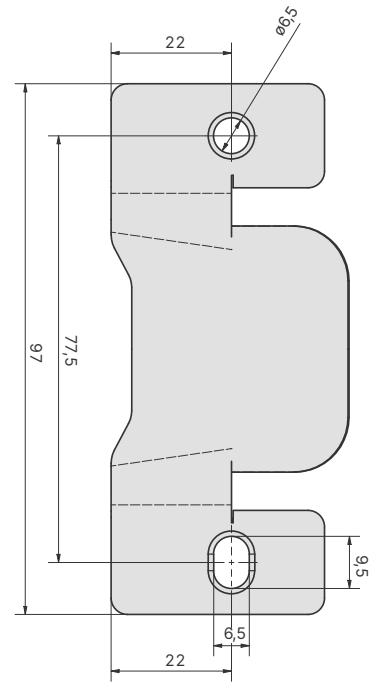


Indeks / Index	Opis / Description	Materiał / Material	Kolor / Color	Ilość / Quantity
AC-2-B-40	Łącznik do modułów mebli tapicerowanych / Connector for upholstered furniture modules	stal / steel	ocynk / zinc plated	1 szt. / 1 pc.

Złącze do mebli tapicerowanych

ocynk

Connector for upholstered furniture



Indeks / Index	Opis / Description	Materiał / Material	Kolor / Color	Ilość / Quantity
AC-2-D-40	Zaczepek do mebli tapicerowanych / Upholstered furniture clip	stal / steel	ocynk / zinc plated	1 szt. / 1 pc.



OŚWIETLENIE I ELEKTRONIKA

LIGHTING & ELECTRONICS

Taśmy LED COB

2 m z mini amp

COB 2m LED strips with mini amp

- LD-COB12V-20-ZBN
- LD-COB12V-20-CBN
- LD-COB12V-20-NEN
- LD-COB12V-20-ZBPQ
- LD-COB12V-20-CBPQ
- LD-COB12V-20-NEPQ



Złączki do taśm COB

2 m z mini amp

COB 2 m tape connectors with mini amp

- LD-ZTL82MAMP-COB
- LD-ZTL82M-COB
- LD-ZTL8-COB
- LD-ZTKT8-COB
- LD-ZTK8-COB

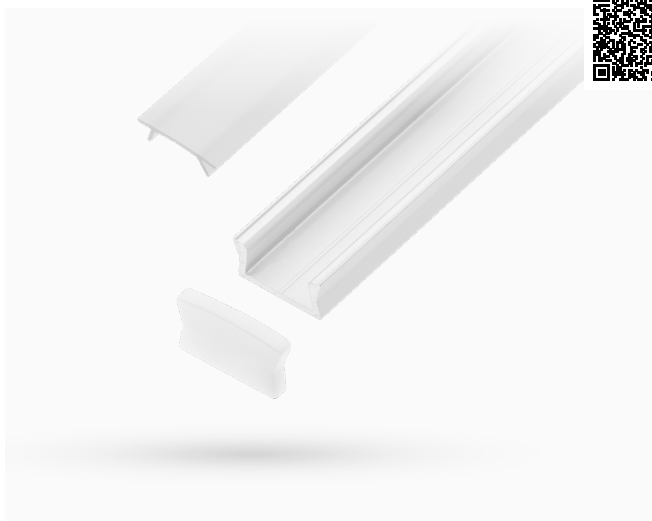


Zestawy GLAX

czarne

GLAX sets, black

- | | |
|---------------------|---------------------|
| PA-ZGLAXMNMKOMZ-00 | PA-ZGLAXOMZ-10 |
| PA-ZGLAXMNMKOMZ-20M | PA-ZGLAXKTOMZ-00 |
| PA-ZGLAXMNMKOMZ-10 | PA-ZGLAXNKKTOMZ-20M |
| PA-ZGLAXOMZ-00 | PA-ZGLAXNKKTOMZ-10 |
| PA-ZGLAXOMZ-20M | |





Zasilacze Easy Click

12 V, IP20

Easy Click 12 V, IP20 power supplies

- LD-COB12V-20-ZBN
- LD-COB12V-20-CBN
- LD-COB12V-20-NEN
- LD-COB12V-20-ZBPQ
- LD-COB12V-20-CBPQ
- LD-COB12V-20-NEPQ



Włączniki

Switches

- | | |
|-----------------|-----------------|
| AE-WDBP1-10NN | AE-WBCUNI-10DIM |
| AE-WDBP1-20NN | AE-WBEZDPIR2-20 |
| AE-WDSB-10DIM | AE-WBE2-20 |
| AE-WDSC-10DIM | AE-WBE2-10 |
| AE-WBEZD-NB | AE-WBE1-20 |
| AE-WPDRW-00 | AE-WBE1-10 |
| AE-WBBUNI-10DIM | AE-WDKBOR-53 |
| | AE-WDRIN-20 |



Oprawy LED

LED fixtures

- LD-BOS1CBWG-53
- LD-POM-20
- LD-PO-20

Ładowarki

Chargers

E-ZLADLUX-40
AE-ZLADSQ-20
AE-ZUSB-20N
AE-ZLADUSFC-20



Gniazda meblowe

Furniture sockets

AE-GMRON1S3URH-10
AE-GMRON1S3URH-20





GTV

ul. Przejazdowa 21
05-800 Pruszków
Poland

tel.: + 48 22 44 47 272
fax: +48 22 444 75 01
e-mail: info@gtv.com.pl

