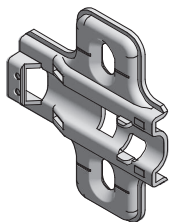


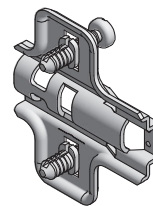
POWIĄZANE PRODUKTY / RELATED PRODUCTS / СОПУТСТВУЮЩИЕ ПРОДУКТЫ

PROWADNIK KRZYŻOWY  
CROSS MOUNTING PLATE  
КРЕСТОВАЯ ОТВЕТНАЯ ПЛАНКА



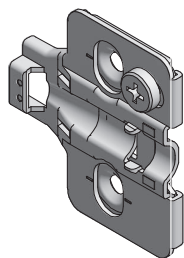
H0	PZ-HCSL-H0-BE0	-	-
	PZ-HCSL-H0-BE0-20	-	-
	PZ-HCSL-H0-ZE0	-	2
	PZ-HCSL-H0-ZE0-20	-	2

PROWADNIK KRZYŻOWY + MUFY  
CROSS MOUNTING PLATE + PLASTIC SOCKETS  
КРЕСТОВАЯ ОТВЕТНАЯ ПЛАНКА + ВТУЛКИ ПЛАСТИКОВЫЕ



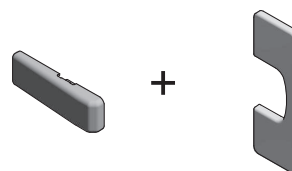
H0	PZ-HCSL-H0-M5	-	-
	PZ-HCSL-H0-M5-20	-	-

PROWADNIK Z REGULACJĄ  
MOUNTING PLATE WITH ADJUSTMENT  
ОТВЕТНАЯ ПЛАНКА С РЕГУЛИРОВКОЙ



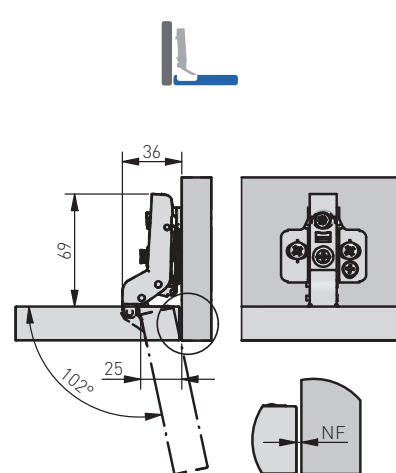
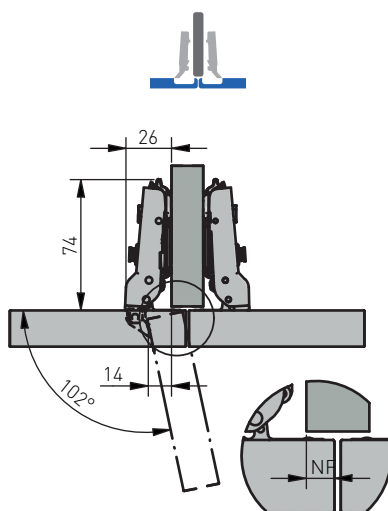
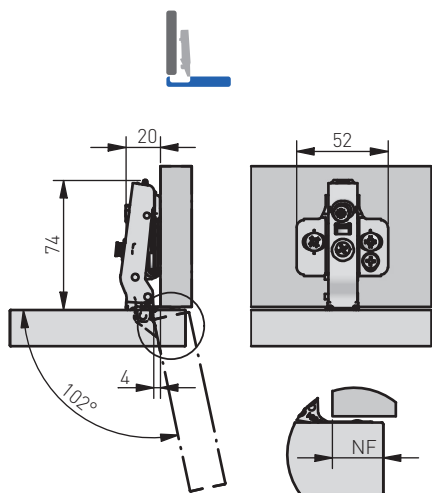
H0	PZ-HCSL3D-H0-BE0	-	-
	PZ-HCSL3D-H0-BE0-20	-	-

ZASŁEPKI - KOMPLET  
COVER CAPS - SET  
ЗАГЛУШКИ - КОМПЛЕКТ



H0	ZM-COVERHCSL-SET	-	-
	ZM-COVERHCSL-SET-20	-	-

PLANOWANIE / PLANNING / ПРОЕКТИРОВАНИЕ



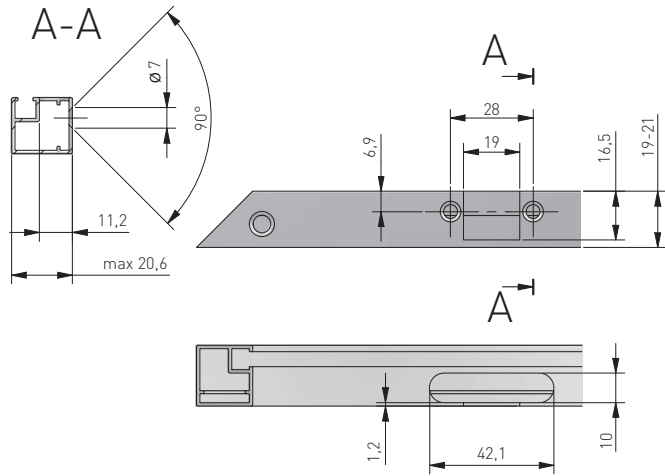
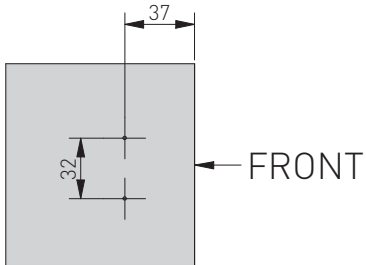
MONTAŻ / MOUNTING / МОНТАЖ

montaż prowadnika w korpusie  
mounting plate installation  
присадка под ответную планку

montaż puszki we froncie  
hinge cup installation  
присадка под чашку петли

\*

ø2	ø5



NF	14	15	16	17	18	5	6	7	8	9	-4	-3	-2	-1	0
H = 0	K	3	4	5				3	4	5			3	4	5

NF = natożenie frontu (mm)  
front overlay (mm)  
наложение фасада (мм)

K = odległość puszki od krawędzi (mm)  
gap between hinge cup and cabinet edge (mm)  
расстояние от чашки петли до края (мм)

H = wysokość prowadnika  
mounting plate height  
высота ответной планки

REGULACJA / ADJUSTMENT / РЕГУЛИРОВКА



± 2 mm



± 1,5 mm



± 1,5 mm