

Podnośnik do ramy łóżka

Lift for bed frame
Zvedák rámu postele
Zdvíhač rámu postele

PL

Podnośnik wykorzystywany do unoszenia ramy łóżka sypialnianego, umożliwiający łatwy dostęp do pojemnika na pościel. Aby uzyskać dostęp do schowka, należy podnieść ramę do góry. Produkt wytworzony został z wysokiej jakości stali, zapewniając trwałość i niezawodność w użytkowaniu. W podnośniku PK-7-A-20 znajdują się gwintowane otwory, poprzez które za pomocą śrub przykręcany jest podnośnik do ramy łóżka. Natomiast w modelu PK-7-C-20 są otwory w kształcie żarówki. W tych modelach podnośników zastosowane są sprężyny pneumatyczne. Możliwość dokupienia sprężyny o wybranej mocy (250-1800N) i wsuwek na podnośnik. Materiał: stal. Kolor: czarny. W komplecie znajduje się lewy i prawy podnośnik.

EN

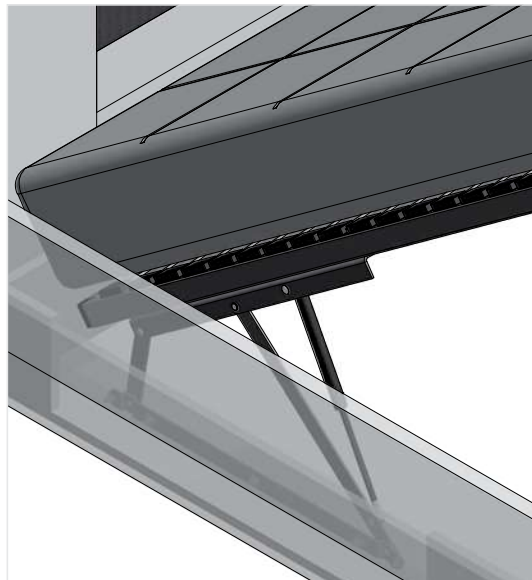
Lift mechanism for raising the bed frame in the bedroom to allow easy access to the storage compartment for bedding. The storage compartment can be accessed by lifting the frame. Made from high quality steel for durability and reliability in use. The PK-7-A-20 has threaded holes, through which the lift is secured to the bed frame with screws. Alternatively, the PK-7-C-20 has profile holes. Pneumatic springs are used in these models of lifts. A spring of selected strength (250-1800N) and lift pins are available. Material: steel. Colour: black. The set includes left and right side lifts.

CS

Zvedák je používaný ke zvedání rámu postele v ložnici, umožňuje snadný přístup k kontejneru na lůžkoviny. Zvedněte rám, abyste se dostali do úložného prostoru. Výrobek je vyroben z vysoce kvalitní oceli, která zajišťuje odolnost a spolehlivost při používání. Zvedák PK-7-A-20 má závitové otvory, kterými se zvedák šrouby přišroubuje k rámu postele. Na druhou stranu model PK-7-C-20 má otvory ve tvaru žárovky. V těchto modelech zvedáků jsou použity pneumatické pružiny. Možnost dokoupení pružiny o zvolené síle (250-1800N) a kluzáků na zvedák. Materiál: ocel Barva: černá. Sada obsahuje levý a pravý zvedák.

SK

Zdvíhač používaný na zdvíhanie rámu postele v spálni, čo umožňuje ľahký prístup ku kontajneru na posteľnú bielizeň. Nadvihnite rám, aby ste sa dostali do úložného priestoru. Výrobok je vyrobený z vysoko kvalitnej ocele, ktorá zaručuje odolnosť a spoľahlivosť pri používaní. Zdvíhač PK-7-A-20 má závitové otvory, cez ktoré sa zdvíhač priskrutkuje k rámu postele pomocou skrutiek. Na druhej strane model PK-7-C-20 má otvory v tvare žiarovky. V týchto modeloch výťahov sa používajú pneumatické pružiny. Možnosť dokúpenia pružiny so zvoleným výkonom (250-1800N) a klzákov na zdvíhač. Materiál: oceľ. Farba: čierna. Sada obsahuje ľavý a pravý zdvíhač.

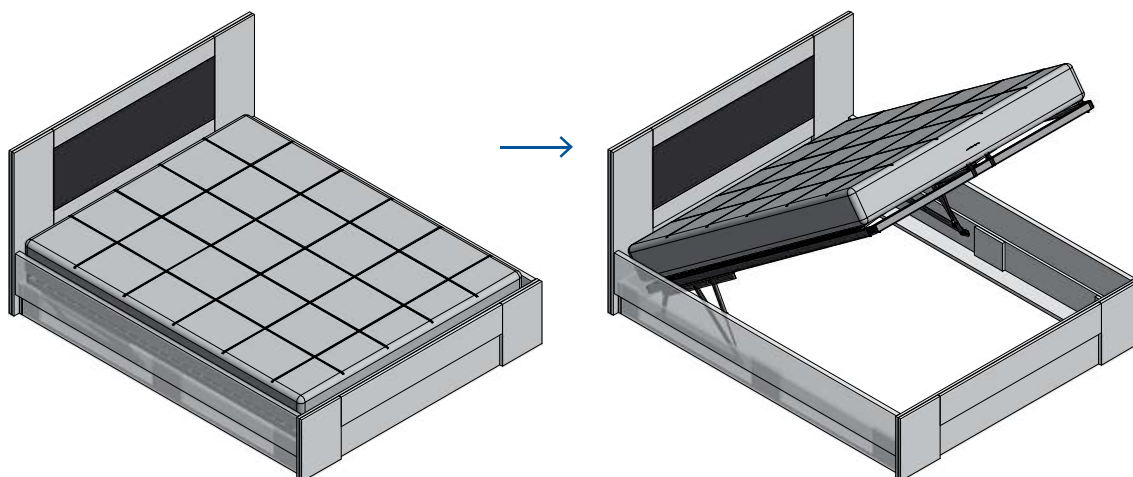


PRODUKTY POWIĄZANE RELATED PRODUCTS SOUVISEJÍCÍ PRODUKTY SÚVISIACE PRODUKTY

index	info
AK-2-B-C-J	Sprężyna pneumatyczna L=385 1000N [str. 36] Pneumatic spring L=385 1000N [page 36]. Vzduchová pružina L=385 1000N [str. 36]. Vzduchová pružina L=385 1000N [str. 36].
AW-4-E-20	Wsuwki na kątownik PK-7 [str. 38] Pins for the PK-7 lifts [page 38]. Vložky pro úhelník PK-7 [str. 38]. Vložky pre uholník PK-7 [str. 38].

index	materiał / material / materiál / materiál
PK-7-A-20	stal / steel / ocel / ocel'
PK-7-C-20	

ZASADA DZIAŁANIA / PRINCIPLE OF OPERATION / PRINCIP FUNGOVÁNÍ / PRACOVNÝ PRINCÍP



DANE TECHNICZNE / TECHNICAL SPECIFICATIONS /
TECHNICKÉ ÚDAJE / TECHNICKÉ ÚDAJE

