

GTV



SYSTEM BEZUCHWYTOWY VELLO

VELLO

Trend na minimalistycznie urządzonej przestrzeń, która nie przytłacza, a raczej pozwala nam odzyskać równowagę, utrzymuje się od wielu sezonów. Wychodząc naprzeciw rosnącym potrzebom, stworzyliśmy system VELLO, który pozwoli na zbudowanie całkowicie bezuchwytowej kuchni.



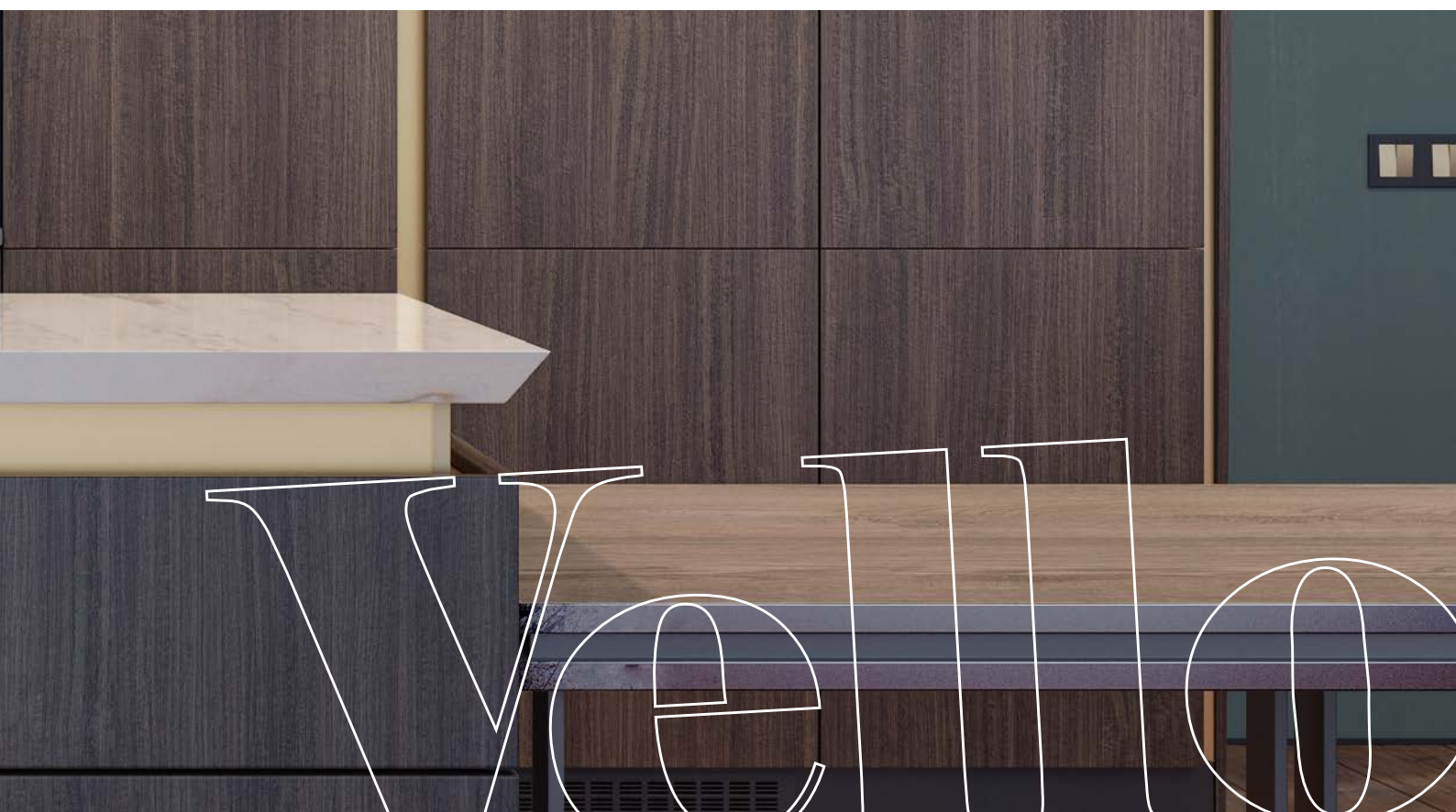
VELLO to zestaw poziomych i pionowych profili dostępnych w czterech wzorach i pięciu kolorach: bieli, czerni, stali szczotkowanej aluminium i jasnego złota. Za ich pomocą można zbudować szuflady i szafki bezuchwytowe, uzyskując jednolitą, gładką linię frontu mebla.

Dzięki poziomym profilom systemu VELLO mamy możliwość podświetlenia zawartości szuflad. Dzięki tej funkcji uzyskujemy w pełni oświetloną przestrzeń użytkową.

Profile Vello montowane są zarówno do wewnętrznych boków korpusu, jak i do przegród, w których musimy wykonać frezowania. Istnieje możliwość montażu profili pomiędzy bokami szafek, przy użyciu dedykowanych elementów łączeniowych. Dodatkowo, dzięki estetycznym zaślepkom dostępnym w ofercie, możemy wykonać odpowiednie frezowanie skrajnych boków zabudowy i wkomponować profil w widoczny bok szafki.

Wykonane z wysokiej jakości aluminium profile Vello są dostępne w długości 3000 i 4100 mm. Produkt można dowolnie przyciąć na pożądaną długość.

Przy tworzeniu bezuchwytowej kuchni o gładkiej linii frontów nie należy zapominać o profilu wieńcowym, który stosuje się w szafkach nad blatem kuchennym jako oświetlenie i niewidoczny uchwyt. Delikatnie oświetlając blat roboczy czy zlew, jest bardzo praktycznym uzupełnieniem zabudowy kuchennej.









Profil poziomy L

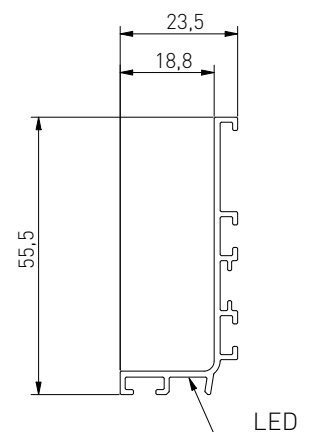
Profil montowany bezpośrednio pod blatem, a zastosowanie taśmy LED pozwala oświetlić wnętrze górnych szuflad.



Polecana osłonka **PA-OSMLGLAXMIC3M-00N** do taśmy LED.

profile

| L mm |   | | | | |   | |
|---------|---|-------------------|-----------------|------------------|-----------------|---|----|
| | aluminium | stal szczotkowana | biały | czarny mat | jasne złoto | aluminium | 12 |
| 3000 | PA-VELLO-L3M-05 | PA-VELLO-L3M-06 | PA-VELLO-L3M-10 | PA-VELLO-L3M-20M | - | aluminium | 12 |
| 4100 | PA-VELLO-L4M-05 | PA-VELLO-L4M-06 | PA-VELLO-L4M-10 | PA-VELLO-L4M-20M | PA-VELLO-L4M-21 | | |





Profil poziomy C

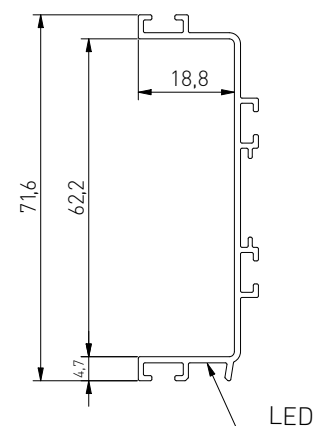
Profil idealny do zastosowania pomiędzy dwiema szufladami, dający nam możliwość otwierania szuflad od góry oraz od dołu. Dzięki funkcji LED możemy rozświetlić wnętrze szuflady będącej pod spodem profilu.



Polecana osłonka **PA-OSMLGLAXMIC3M-00N** do taśmy LED.

profile

| L mm | | | | | | | |
|---------|-----------------|-------------------|-----------------|------------------|-----------------|-----------|----|
| | aluminium | stal szcztokowana | biały | czarny mat | jasne złoto | | |
| 3000 | PA-VELLO-C3M-05 | PA-VELLO-C3M-06 | PA-VELLO-C3M-10 | PA-VELLO-C3M-20M | - | aluminium | 12 |
| 4100 | PA-VELLO-C4M-05 | PA-VELLO-C4M-06 | PA-VELLO-C4M-10 | PA-VELLO-C4M-20M | PA-VELLO-C4M-21 | | |





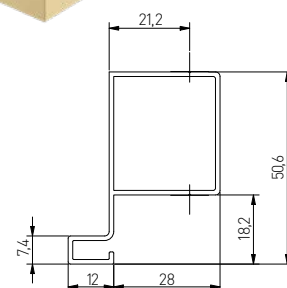
Profil pionowy J pojedynczy

Profil zbudowany do bezuchwytowego otwierania frontów skrajnych szafek wysokiej zabudowy.



profile

| L mm | aluminium | stal szcztokowana | biały | czarny mat | jasne złoto | aluminium | 8 |
|---------|------------------|-------------------|------------------|-------------------|------------------|-----------|---|
| 3000 | PA-VELLO-TJ3M-05 | PA-VELLO-TJ3M-06 | PA-VELLO-TJ3M-10 | PA-VELLO-TJ3M-20M | PA-VELLO-TJ3M-21 | aluminium | 8 |



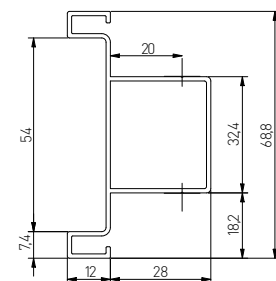
Profil pionowy T podwójny

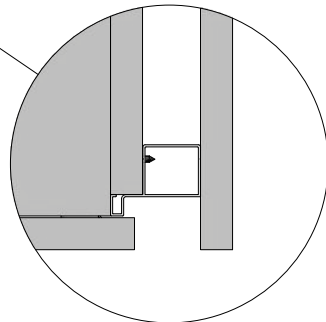
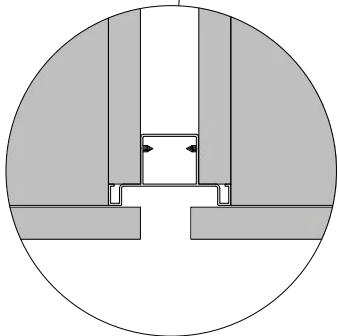
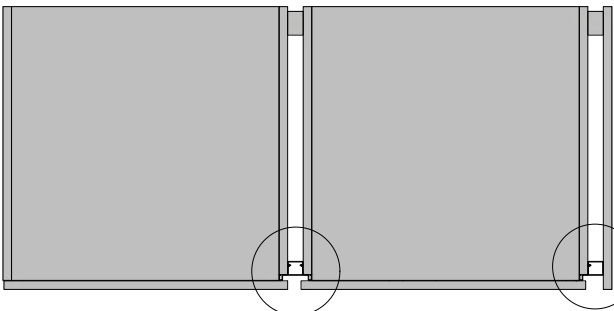
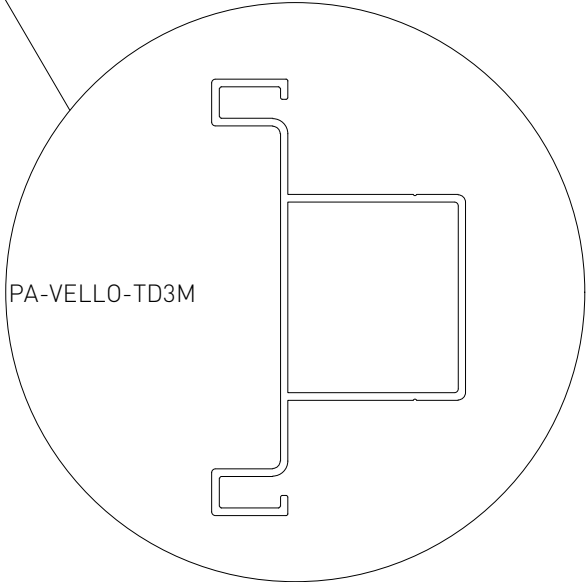
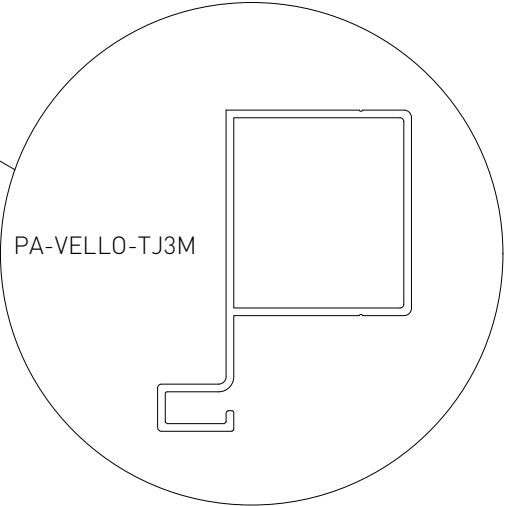
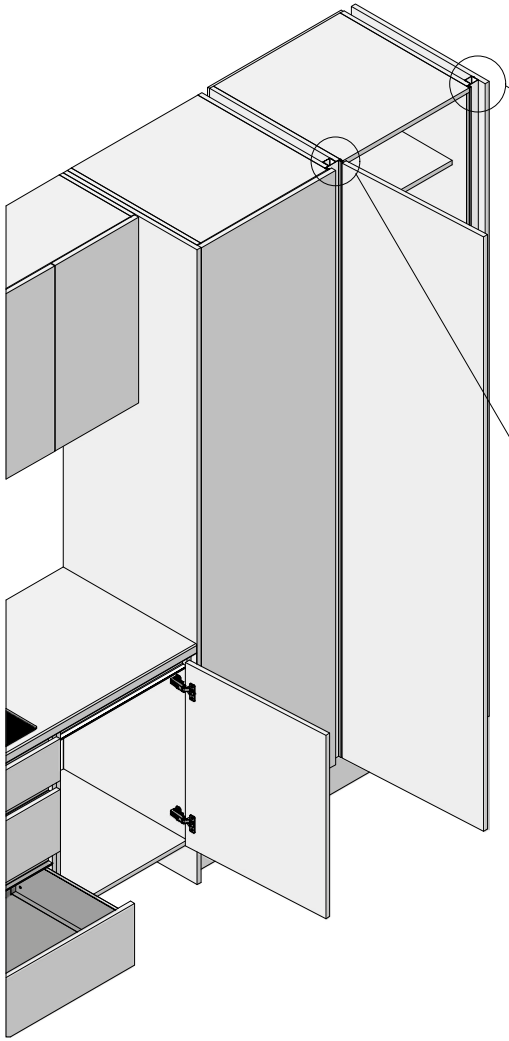
Profil służący do bezuchwytowego otwierania frontów w wysokiej zabudowie. Dzięki podwójnej budowie możemy otworzyć dwie sąsiadujące szafki.



profile

| L mm | aluminium | stal szcztokowana | biały | czarny mat | jasne złoto | aluminium | 8 |
|---------|------------------|-------------------|------------------|-------------------|------------------|-----------|---|
| 3000 | PA-VELLO-TD3M-05 | PA-VELLO-TD3M-06 | PA-VELLO-TD3M-10 | PA-VELLO-TD3M-20M | PA-VELLO-TD3M-21 | aluminium | 8 |














Oświetlenie w profilu L i C



W profilu C oraz L można zastosować taśmę LED o szerokości 5 mm z oferty GTV (indeksy poniżej). Do taśmy warto wybrać osłonkę micro mleczną PA-OSMLGLA-XMIC3M-00N o dł. 3 m.

|  |  |  |  |
|---|---|--|--|
| LD-2835-600-5MM-20-ZB | 12 VDC 6,6 Wm | 750 lm/m |  6500 K |
| LD-2835-600-5MM-20-NE4 | | |  4000 K |
| LD-2835-600-5MM-20-CB | | |  3200 K |

Produkty komplementarne - włączniki:



AE-WBBUNI-10DIM



AE-WBCUNI-10DIM



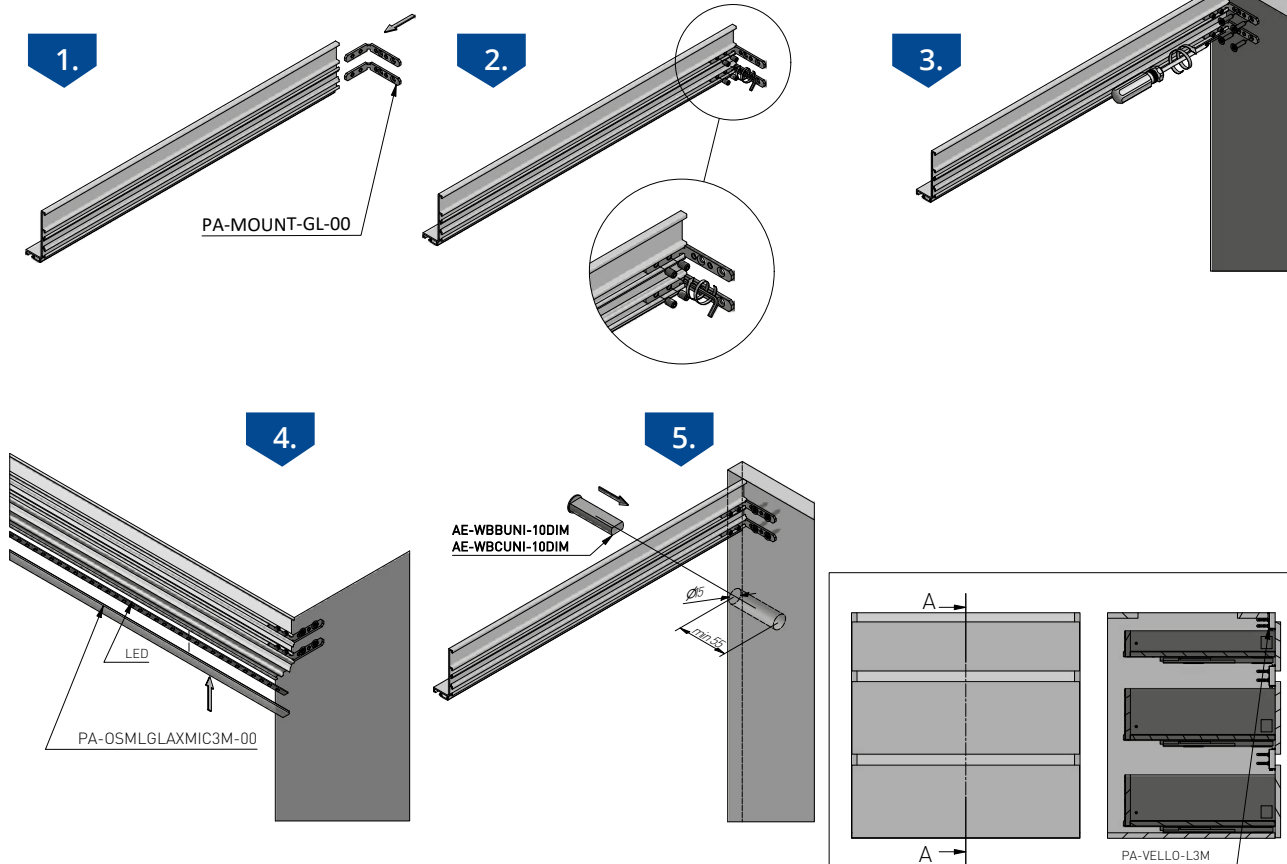
AE-WBEZDB-10S



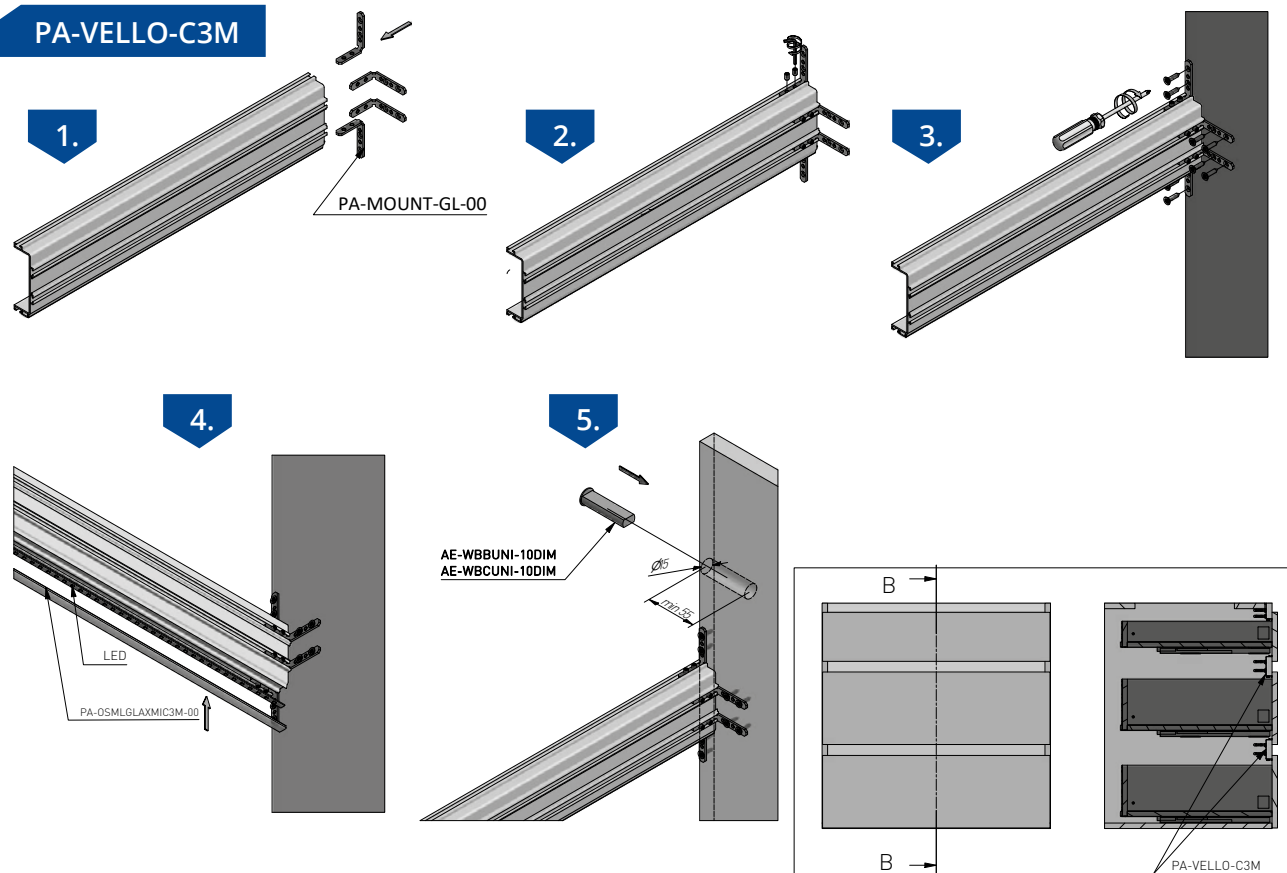
AE-WBEZDC-10S

Na poniższym rysunku pokazana jest możliwość montażu profili do ścian korpusu bez konieczności stosowania zaślepek. To wariant dla osób ceniących jednolitą powierzchnię mebla.

PA-VELLO-L3M



PA-VELLO-C3M



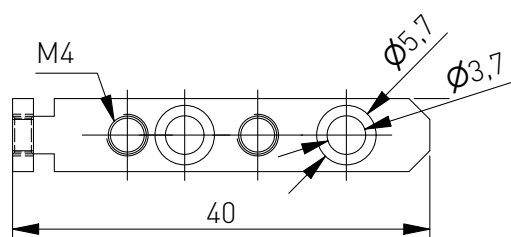
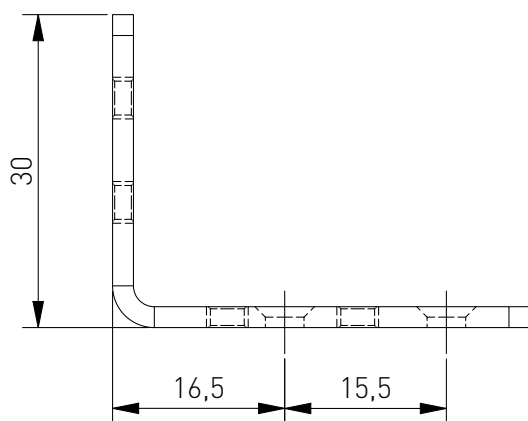
Mocowanie profili poziomych

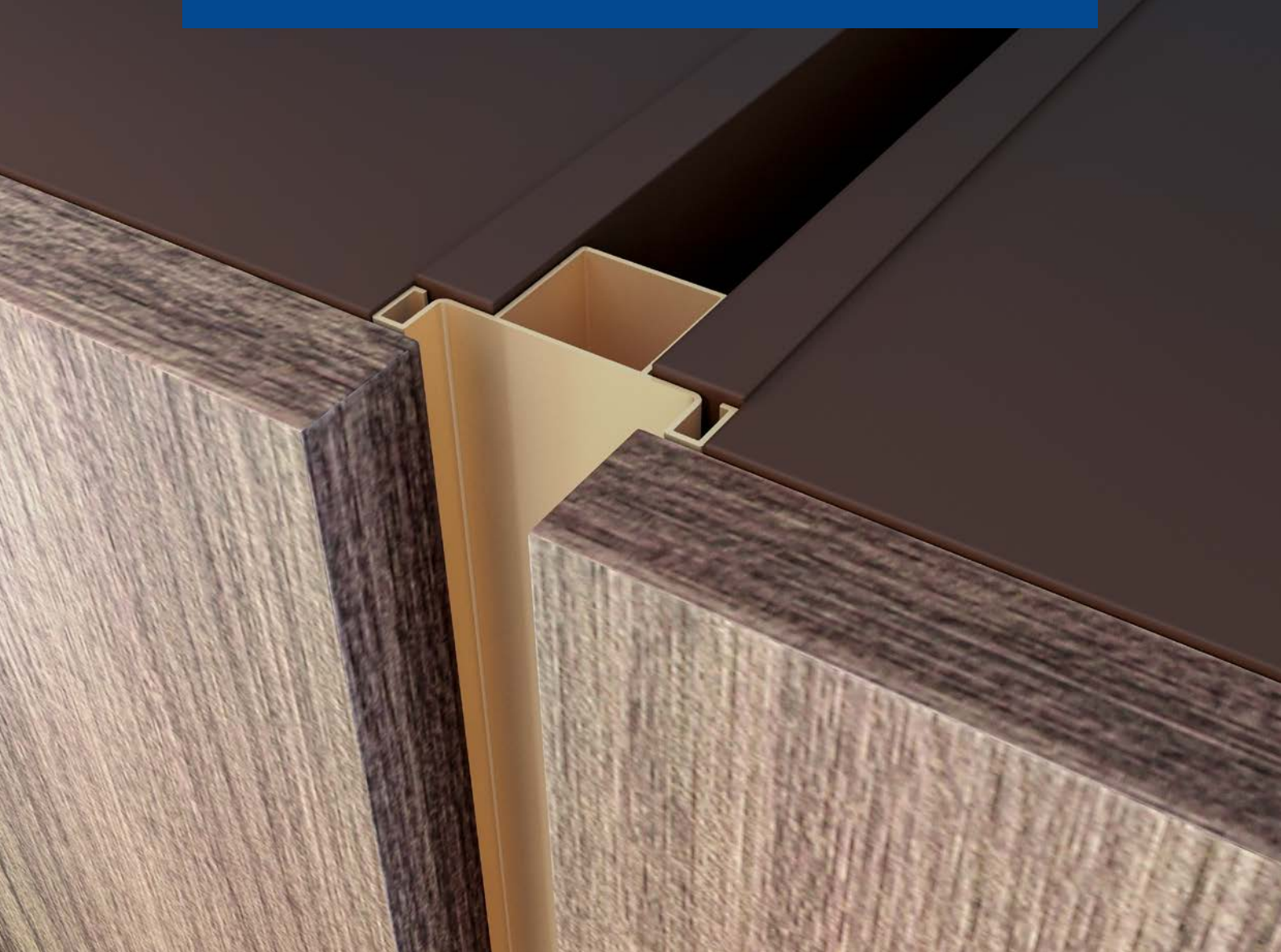


PA-MOUNT-GL-00

Mocowanie pozwala zamontować poziome profile C i L zarówno do wnętrza ścian korpusu, jak i do przegród. Mocowanie może posłużyć również do połączenia dwóch profili po kącie prostym.

W komplecie znajdują się 2 łączniki i 8 wkrętów metrycznych służących do połączenia łącznika z profilem. Dwa otwory fazowane służą do montażu uchwytu za pomocą wkrętów do płyt korpusu mebla (niezałączone do mocowania). Pakowanie – 50 kompletów (po 2 szt.) w jednym opakowaniu.












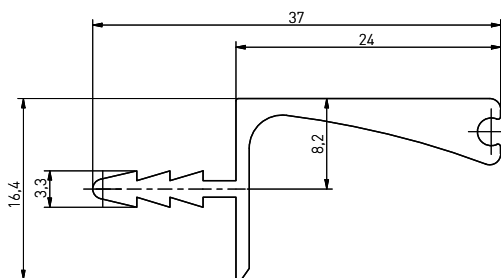
Profil wieńcowy VELLO








Profil wieńcowy do górnych szafek występuje w czterech kolorach. Ma również dwie wersje wysokości – dedykowanych do płyty 16 oraz 18 mm. Długość całkowita - 3000 mm.



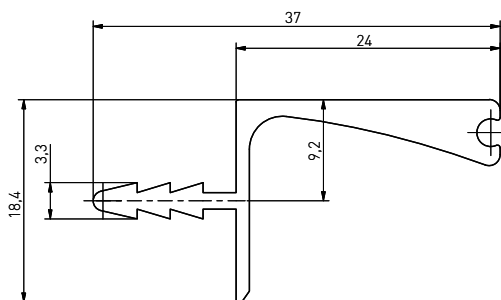
|  |  |  |  |  |  |  |
|---|---|---|---|---|---|---|
| 3000/16 | aluminium | czarny mat | biały | jasne złoto | aluminium | 20 |
| | PA-VELLO-WN3M16-05 | PA-VELLO-WN3M16-20M | PA-VELLO-WN3M16-10 | PA-VELLO-WN3M16-21 | | |

16 mm



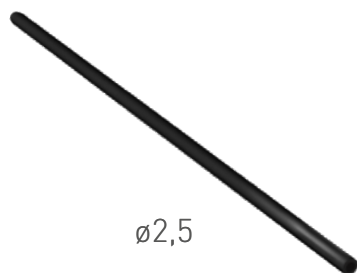
|  |  |  |  |  |  |  |
|---|---|---|---|---|---|---|
| 3000/18 | aluminium | czarny mat | biały | jasne złoto | aluminium | 20 |
| | PA-VELLO-WN3M18-05 | PA-VELLO-WN3M18-20M | PA-VELLO-WN3M18-10 | PA-VELLO-WN3M18-21 | | |

18 mm



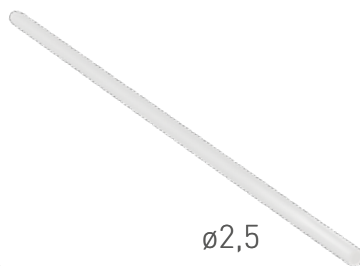
Produkty powiązane

Uszczelki



ø2,5

PA-USZGLAX-00N



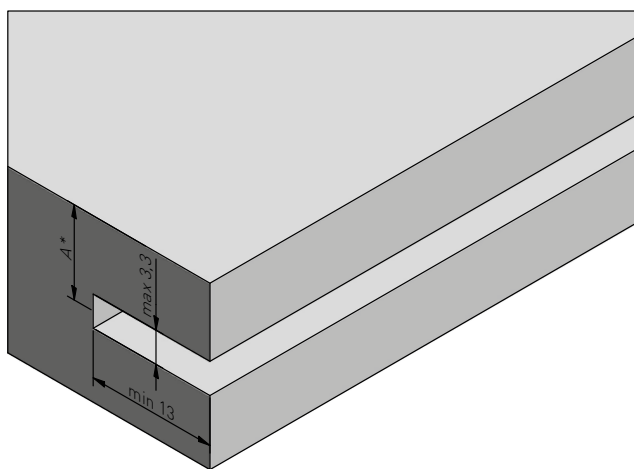
ø2,5

PA-USZGLAX-10N

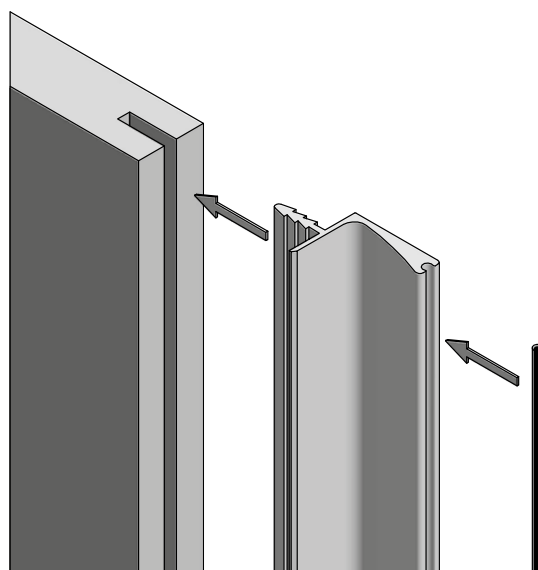


Montaż

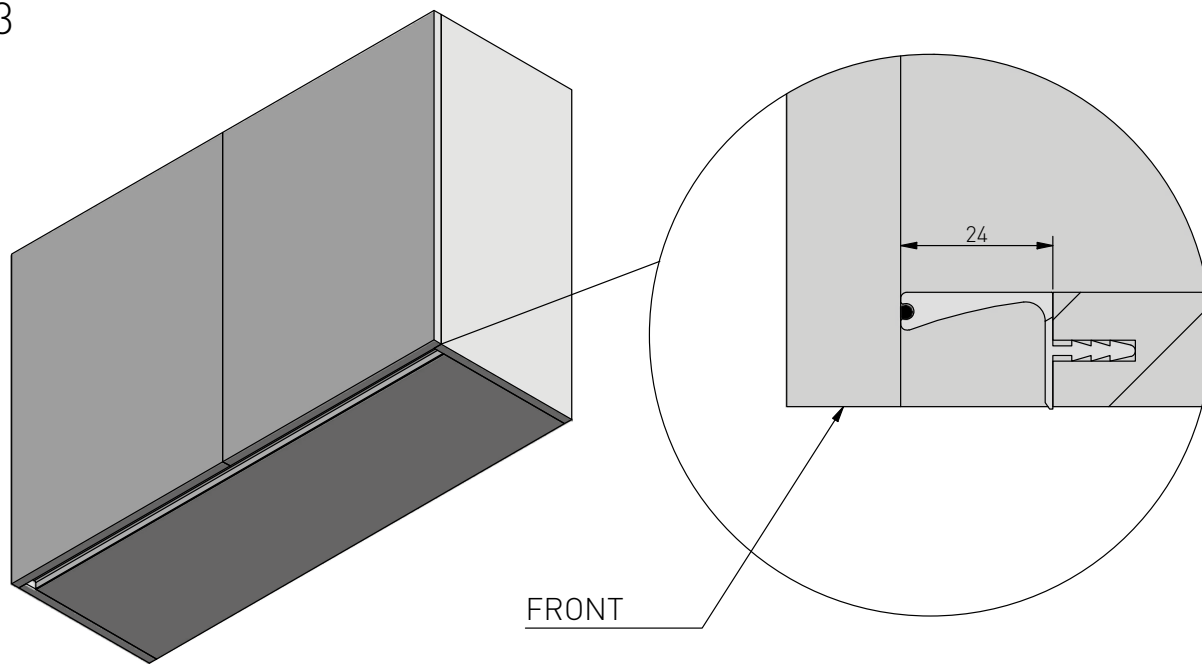
1



2



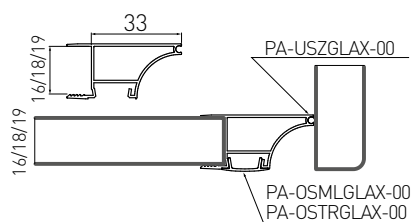
3











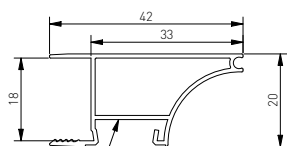
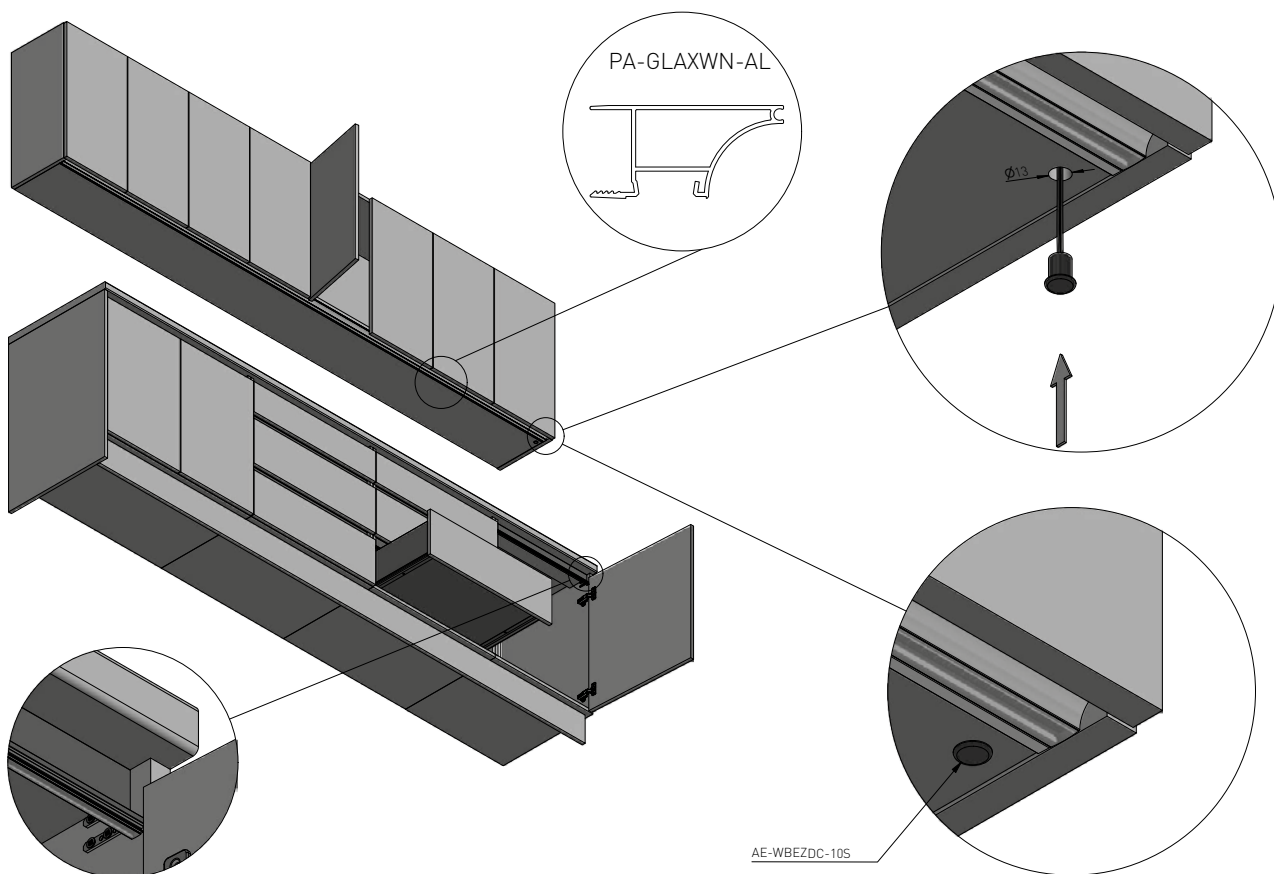
Profil wieńcowy

Gładką linię szafek górnych można uzyskać, montując do dolnej krawędzi profil wieńcowy GLAX. To produkt do dolnego wieńca – zastępuje uchwyt i jednocześnie podświetla blat.



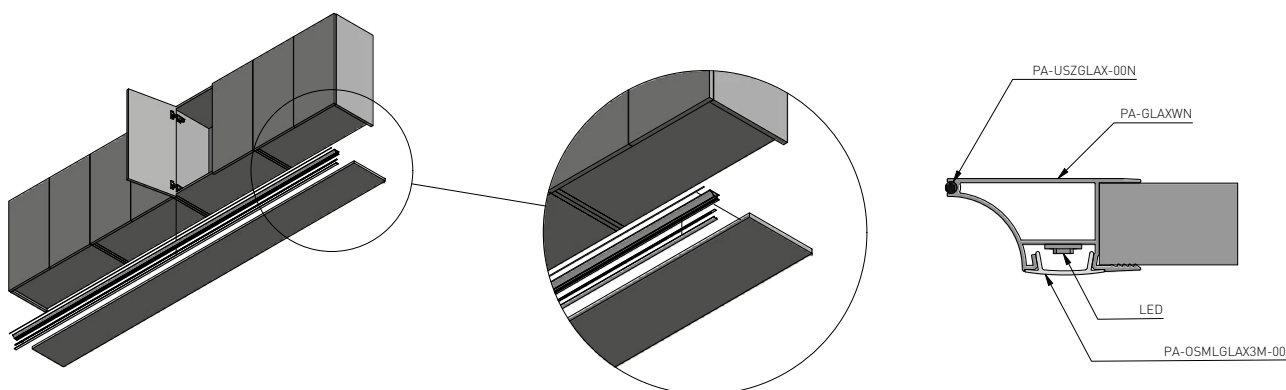
| |  |  |  |  |  |  |
|--------------------|---|---|---|---|---|---|
| PA-GLAXWN-AL | 18 | 2 | profil | srebrny | aluminium | |
| PA-GLAXWN3M-AL | | 3 | | czarny | | |
| PA-GLAXWN3M-AL-20M | | | | biały | | |
| PA-GLAXWN3M-AL-10 | | | | inox | | |
| PA-GLAXWN3M-AL-06 | | | | | | |
| PA-OSMLGLAX-00 | - | 2 | osłonka | mleczna | PC | |
| PA-OSTRGLAX-00 | | | | transparentna | | |
| PA-OSCLGLAX-00 | | | | czarna | | |
| PA-OSMLGLAX3M-00 | - | 3 | osłonka | mleczna | PC | |
| PA-OSTRGLAX3M-00 | | | | transparentna | | |
| PA-OSCLGLAX3M-00 | | | | czarna | | |
| PA-USZGLAX-00N | - | 10 | uszczelka | czarny | EPDM | |
| PA-USZGLAX-10N | | | | biały | | |

Do profilu można zastosować dowolną taśmę GTV Lighting wraz z osłonką.

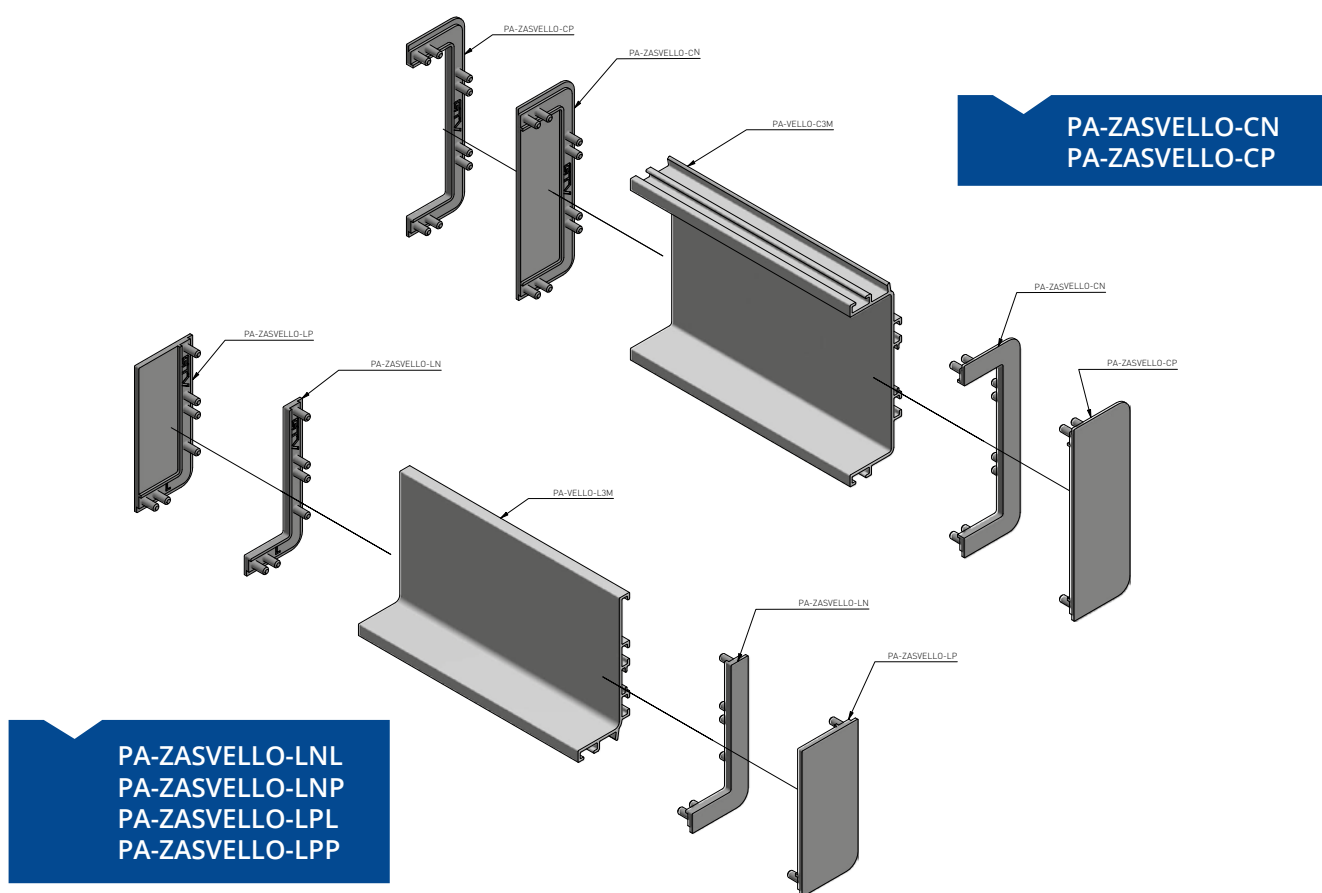


powierzchnia przyklejania LED

| | |
|-----------------|---|
| PA-GLAXWN-AL | Profil GLAX wieńcowy długość 2 m, srebrny |
| PA-GLAXWN3M-05 | Profil GLAX wieńcowy długość 3 m, srebrny |
| PA-GLAXWN3M-20M | Profil GLAX wieńcowy długość 3 m, czarny |
| PA-GLAXWN3M-10 | Profil GLAX wieńcowy długość 3 m, biały |
| PA-GLAXWN3M-06 | Profil GLAX wieńcowy długość 3 m, inox |





Zaślepki systemu Vello



Zaślepki są produkowane w technologii wydruków 3D, a następnie lakierowane pod kolor profilu. W przypadku profilu L dostępne są zaślepki prawa i lewa w wersji pełnej oraz niepełnej. Zaślepka do profilu C jest symetryczna, w wersji pełnej oraz niepełnej.

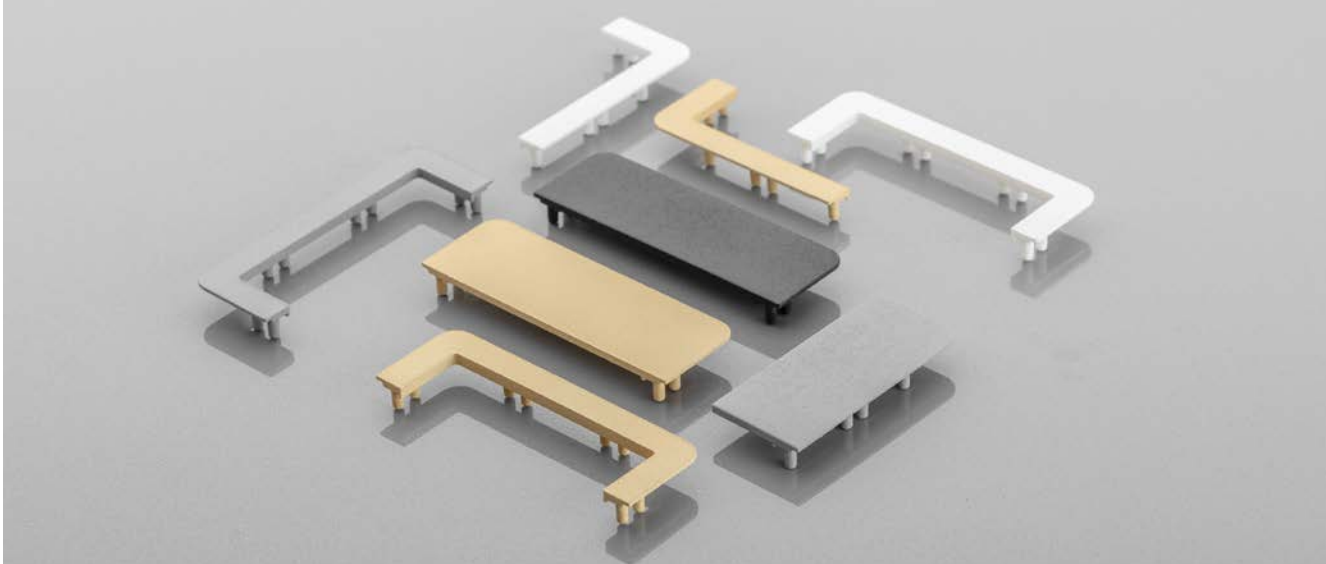
Każdy rodzaj zaślepki oferowany jest w pięciu wersjach kolorystycznych, dopasowanych do profilu.

Zaślepki do profilu L

| | | | | |  |  |
|--------------------|--------------------|--------------------|---------------------|--------------------|---|---|
| aluminium | stal szcztokowana | biały | czarny mat | złoto | tworzywo | 10 |
| PA-ZASVELLO-LNL-05 | PA-ZASVELLO-LNL-06 | PA-ZASVELLO-LNL-10 | PA-ZASVELLO-LNL-20M | PA-ZASVELLO-LNL-21 | | |
| PA-ZASVELLO-LNP-05 | PA-ZASVELLO-LNP-06 | PA-ZASVELLO-LNP-10 | PA-ZASVELLO-LNP-20M | PA-ZASVELLO-LNP-21 | | |
| PA-ZASVELLO-LPL-05 | PA-ZASVELLO-LPL-06 | PA-ZASVELLO-LPL-10 | PA-ZASVELLO-LPL-20M | PA-ZASVELLO-LPL-21 | | |
| PA-ZASVELLO-LPP-05 | PA-ZASVELLO-LPP-06 | PA-ZASVELLO-LPP-10 | PA-ZASVELLO-LPP-20M | PA-ZASVELLO-LPP-21 | | |

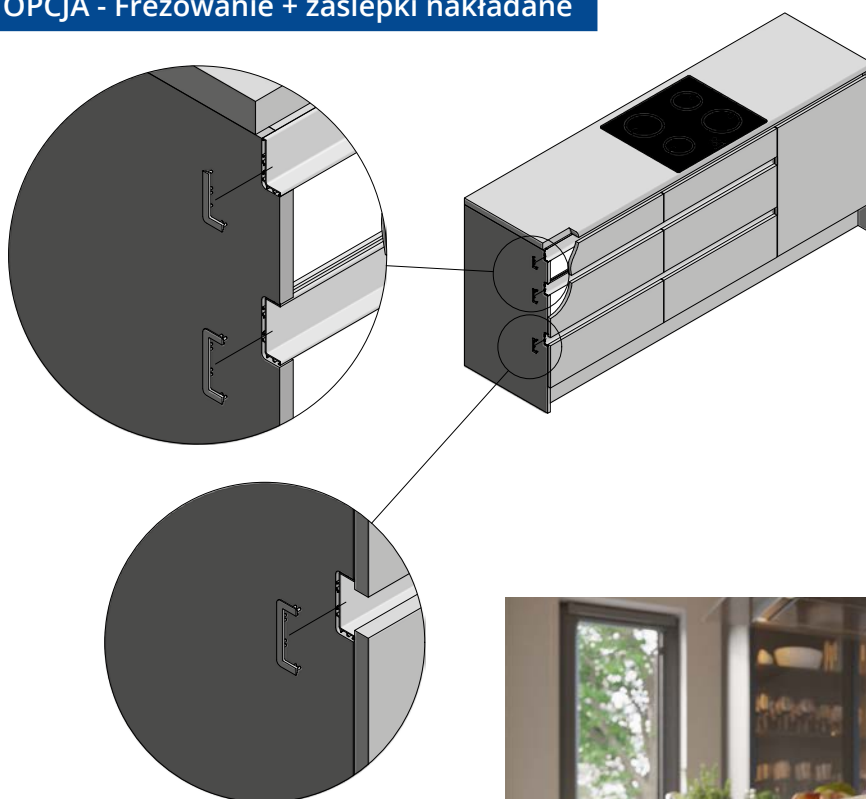
Zaślepki do profilu C

| | | | | |  |  |
|-------------------|-------------------|-------------------|--------------------|-------------------|---|---|
| aluminium | stal szcztokowana | biały | czarny mat | złoto | tworzywo | 10 |
| PA-ZASVELLO-CN-05 | PA-ZASVELLO-CN-06 | PA-ZASVELLO-CN-10 | PA-ZASVELLO-CN-20M | PA-ZASVELLO-CN-21 | | |
| PA-ZASVELLO-CP-05 | PA-ZASVELLO-CP-06 | PA-ZASVELLO-CP-10 | PA-ZASVELLO-CP-20M | PA-ZASVELLO-CP-21 | | |

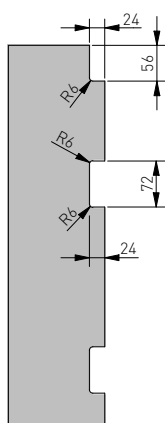


Frezowanie skrajnych boków

OPCJA - Frezowanie + zaślepki nakładane



Wymiary frezowań pod profile

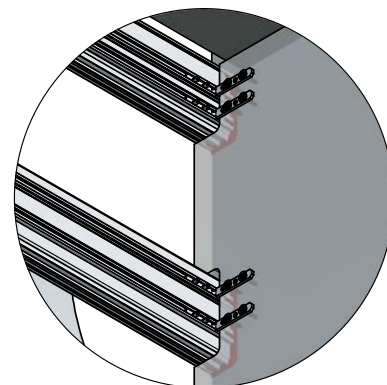
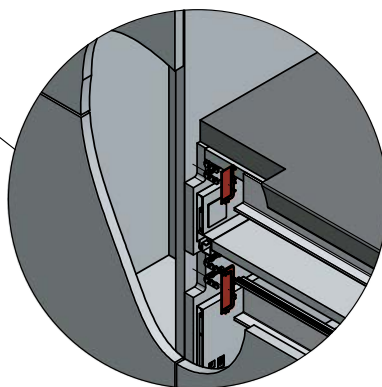
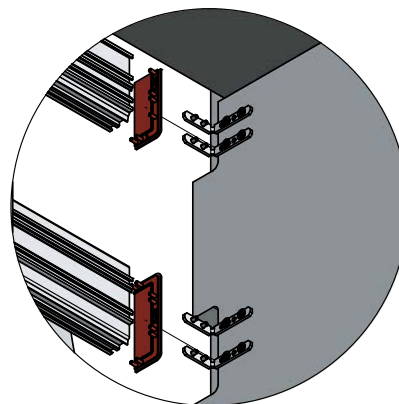
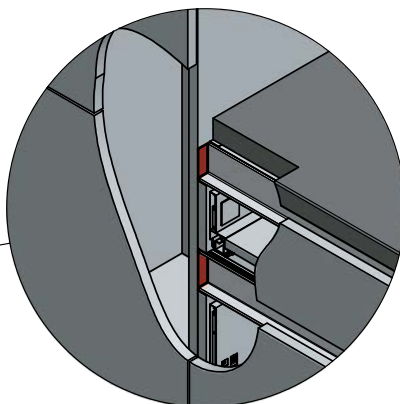
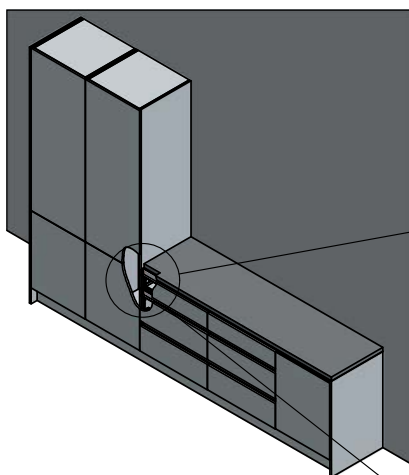


Opcje frezowania

Opcja z powiększonym frezowaniem:

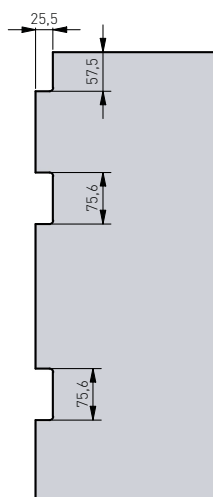
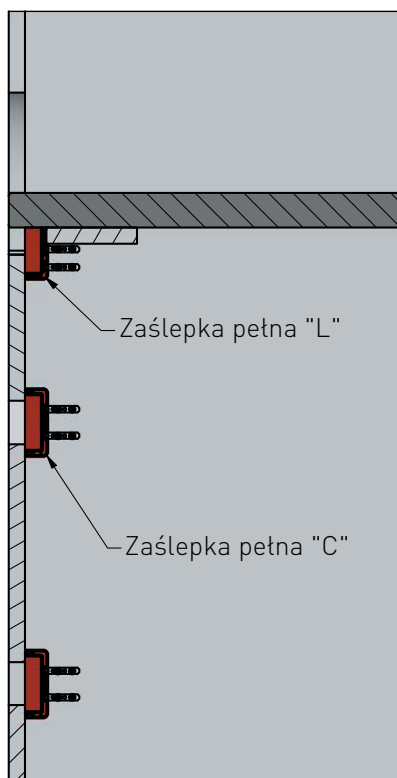
Widok z przodu

Widok z tyłu



Przekrój boczny:

Wymiary powiększonego frezowania:

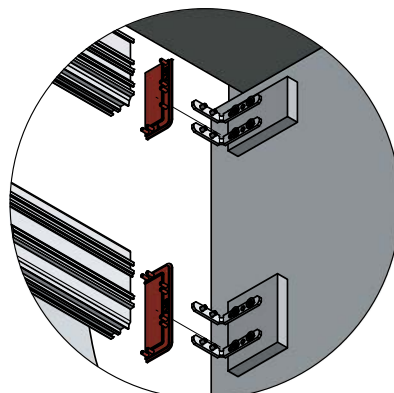
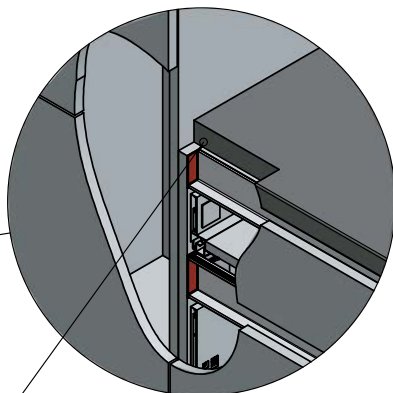
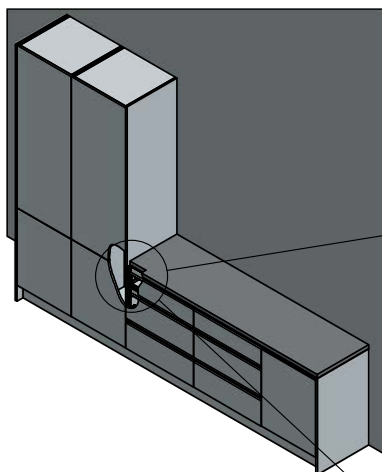


Opcje frezowania

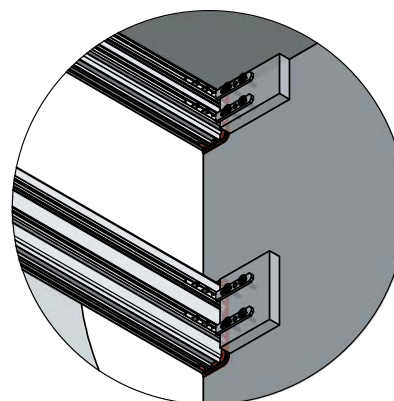
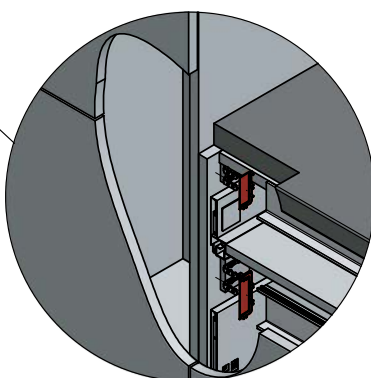
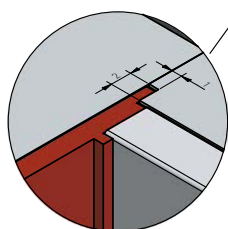
Opcja bez frezowania dla zaślepki pełnej:

Widok z przodu

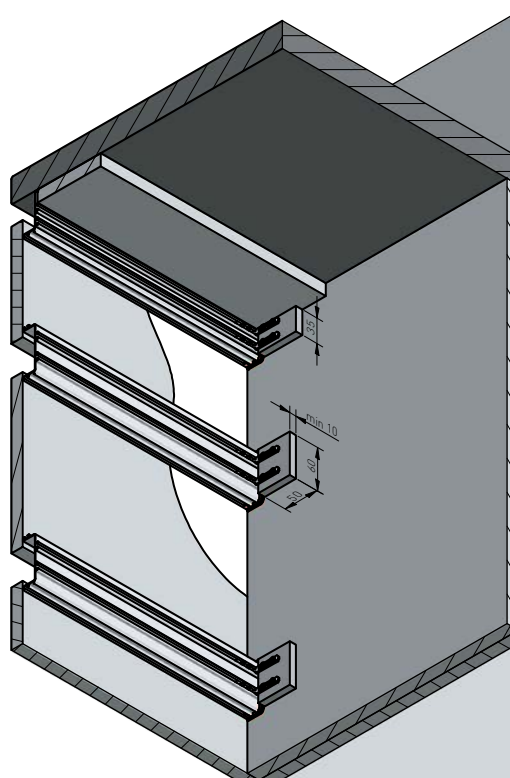
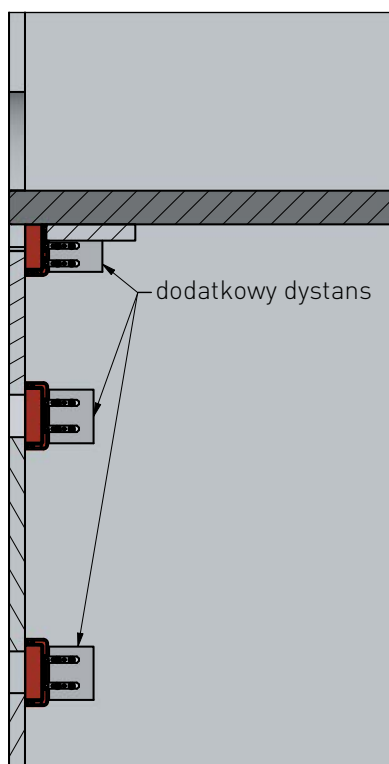
Widok z tyłu



Odsunąć listwę lub frezowanie:

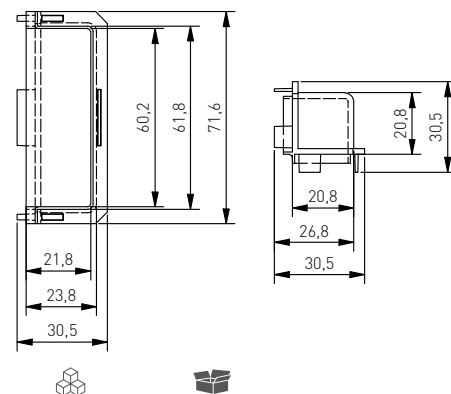
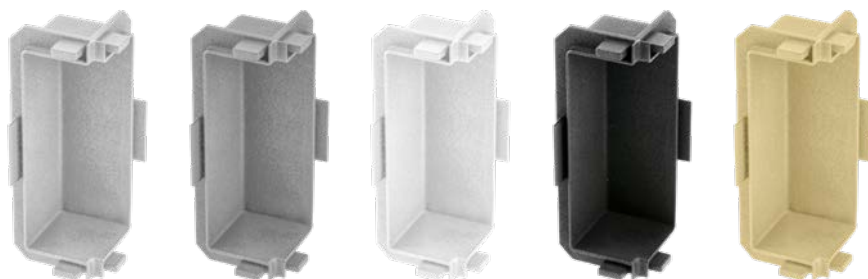


Przekrój boczny:



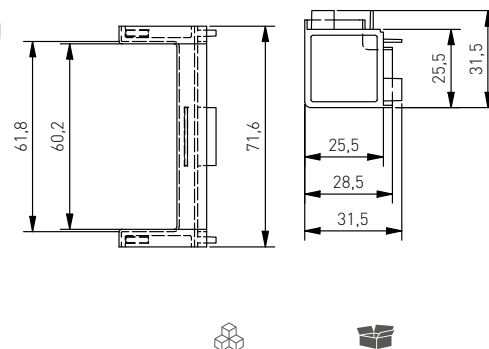
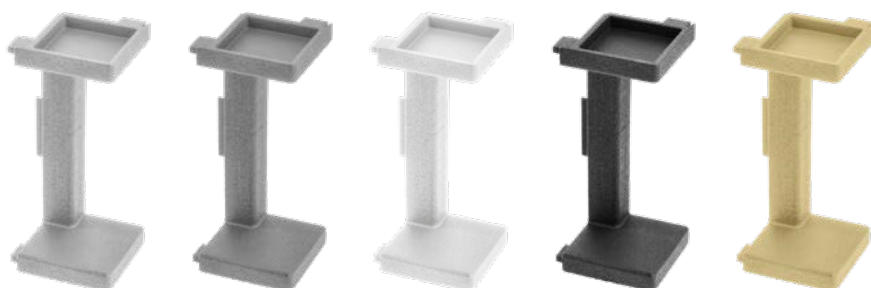
Łączniki kątowe typ C

Łączniki wewnętrzne



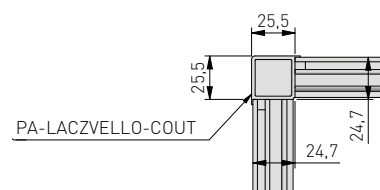
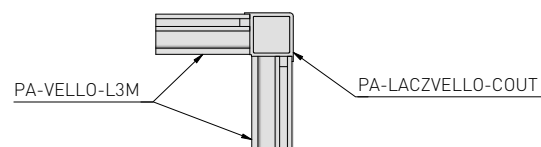
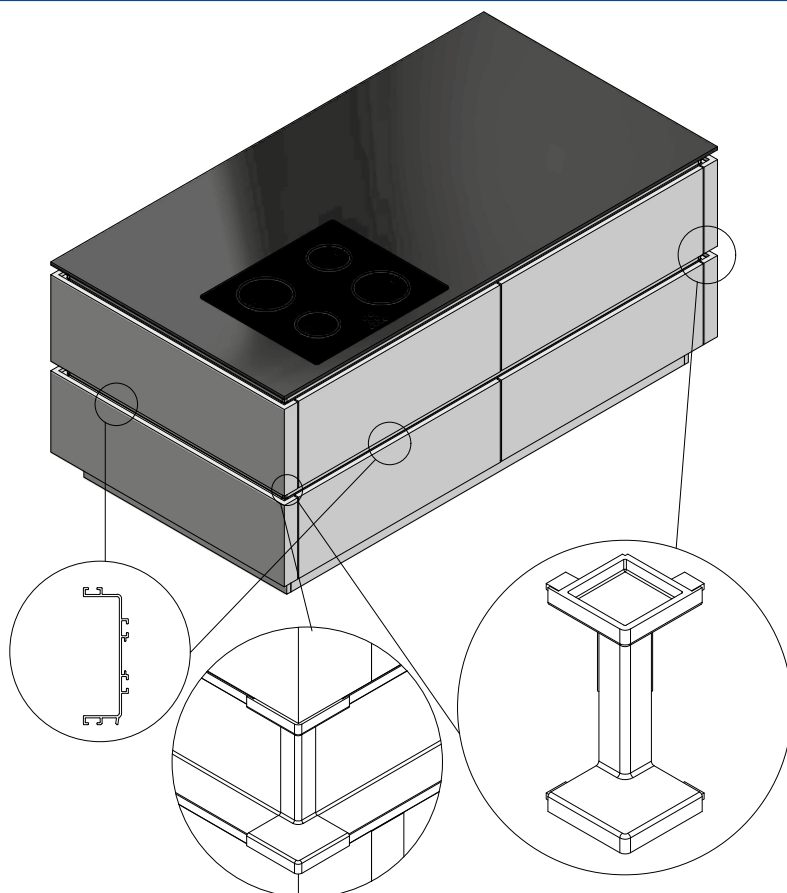
| | | | | | | |
|---------------------|---------------------|----------------------|----------------------|---------------------|----------|----|
| aluminium | stal szorstkowana | biały | czarny mat | złoto | tworzywo | 10 |
| PA-LACZVELLO-CIN-05 | PA-LACZVELLO-CIN-06 | PA-LACZVELLO-CIN-10M | PA-LACZVELLO-CIN-20M | PA-LACZVELLO-CIN-21 | | |

Łączniki zewnętrzne

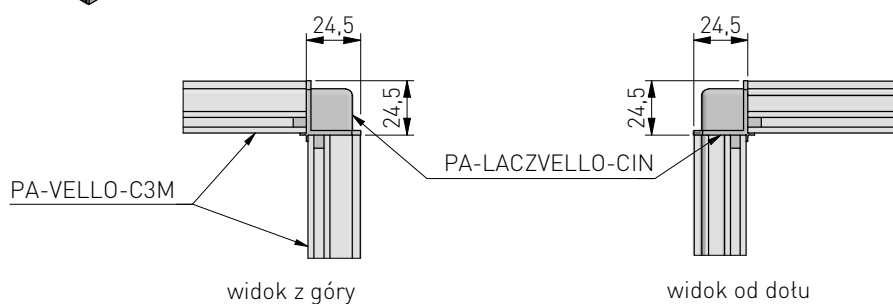
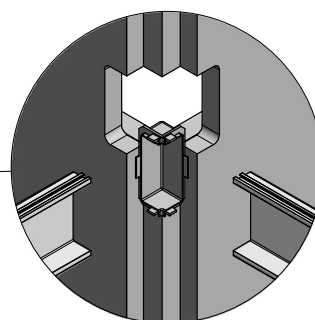
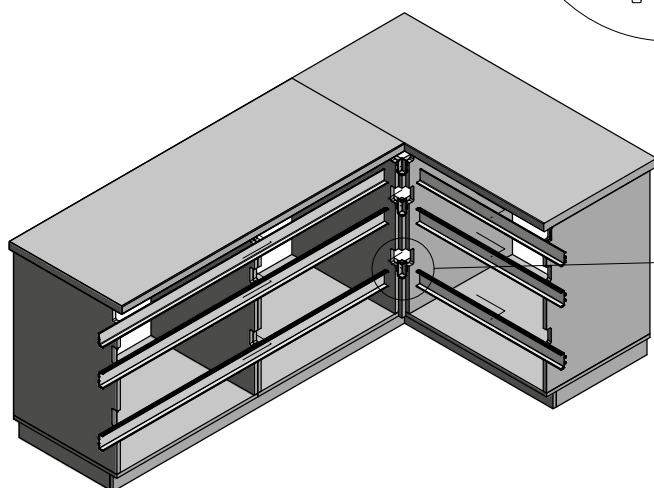
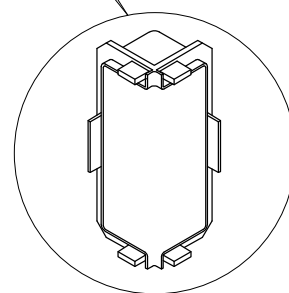
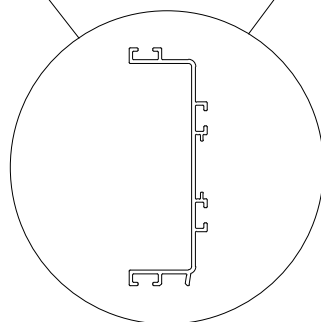
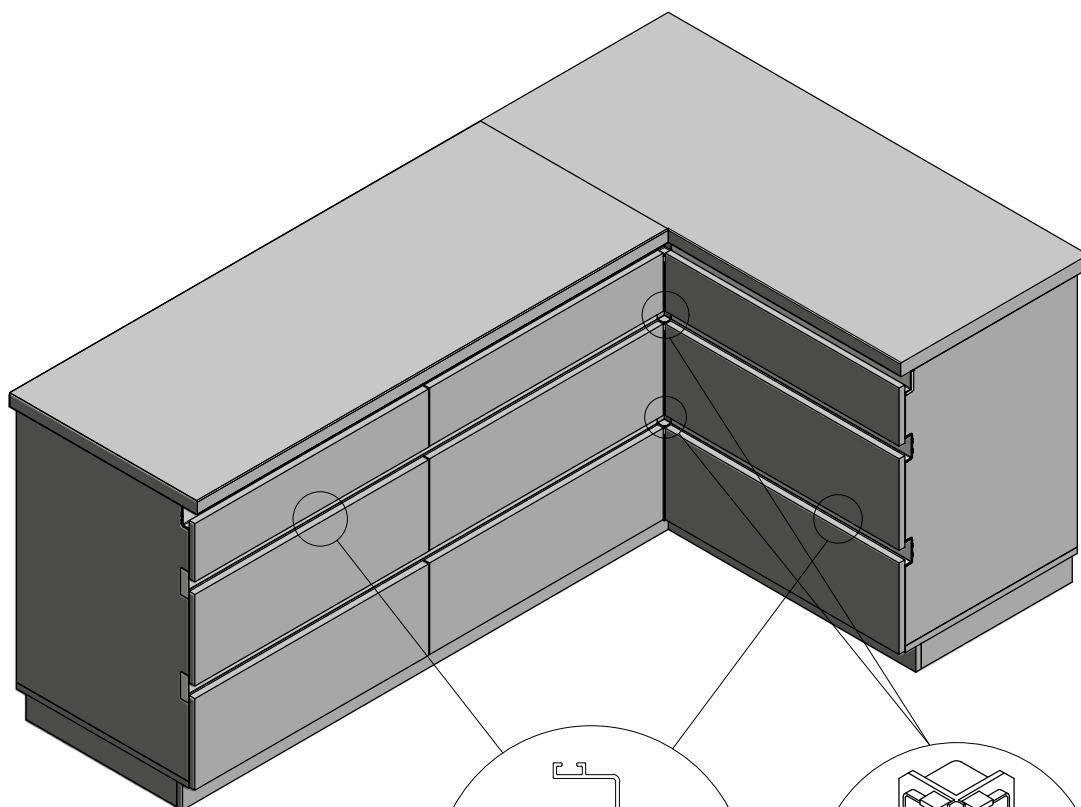


| | | | | | | |
|----------------------|----------------------|-----------------------|-----------------------|----------------------|----------|----|
| aluminium | stal szorstkowana | biały | czarny mat | złoto | tworzywo | 10 |
| PA-LACZVELLO-COUT-05 | PA-LACZVELLO-COUT-06 | PA-LACZVELLO-COUT-10M | PA-LACZVELLO-COUT-20M | PA-LACZVELLO-COUT-21 | | |

Zabudowa z wykorzystaniem łączników kątowych zewnętrznych

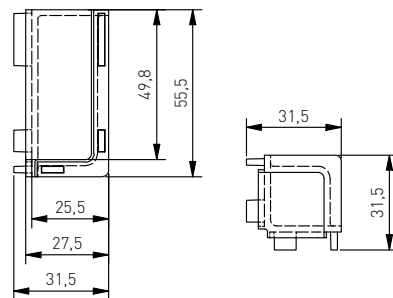
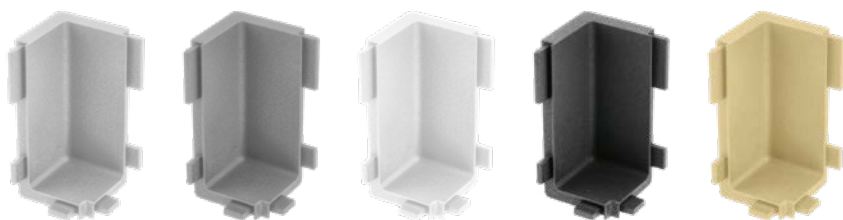


Zabudowa z wykorzystaniem łączników kątowych wewnętrznych



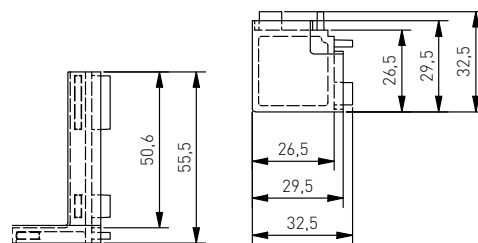
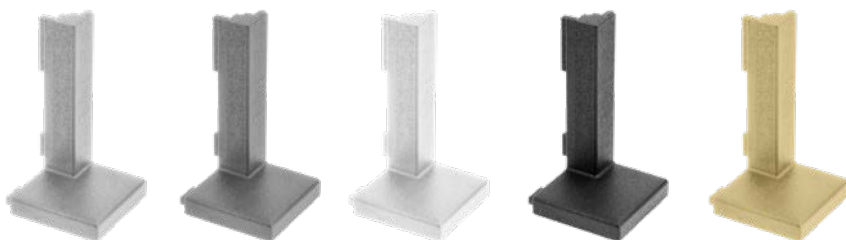
Łączniki kątowe typ L

Łączniki wewnętrzne



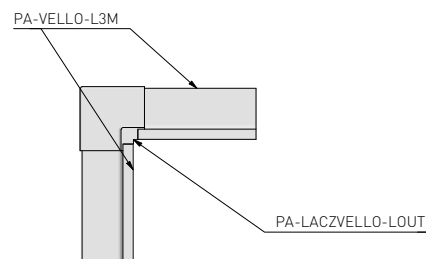
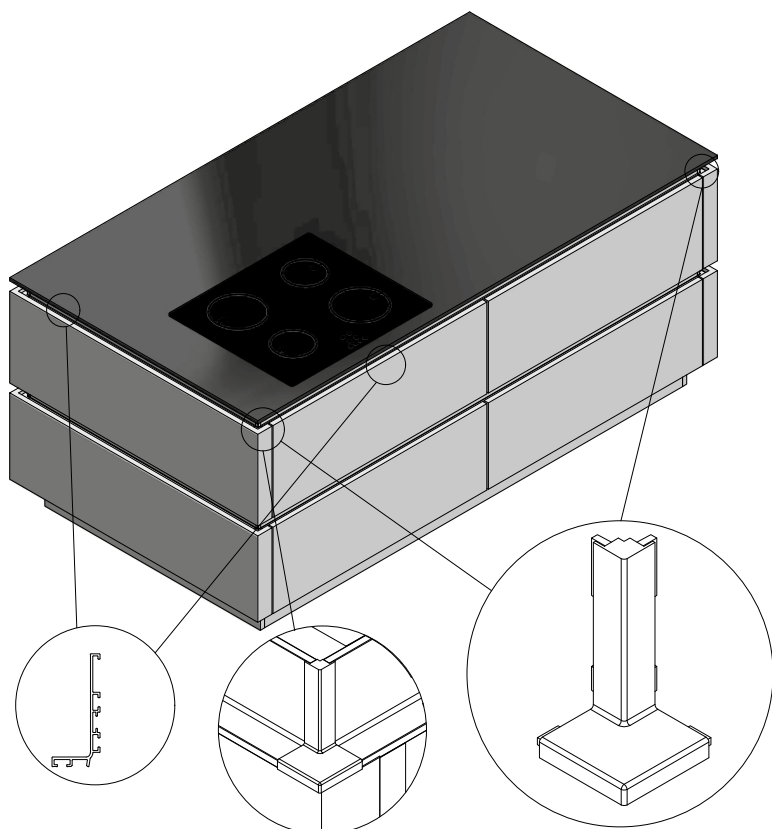
| | | | | | | |
|---------------------|---------------------|----------------------|----------------------|---------------------|----------|----|
| aluminium | stal szcztokowana | biały | czarny mat | złoto | tworzywo | 10 |
| PA-LACZVELLO-LIN-05 | PA-LACZVELLO-LIN-06 | PA-LACZVELLO-LIN-10M | PA-LACZVELLO-LIN-20M | PA-LACZVELLO-LIN-21 | | |

Łączniki zewnętrzne

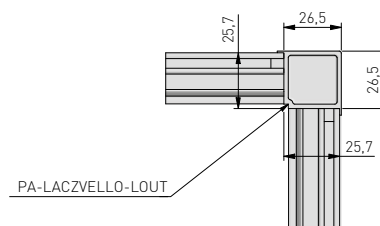


| | | | | | | |
|----------------------|----------------------|-----------------------|-----------------------|----------------------|----------|----|
| aluminium | stal szcztokowana | biały | czarny mat | złoto | tworzywo | 10 |
| PA-LACZVELLO-LOUT-05 | PA-LACZVELLO-LOUT-06 | PA-LACZVELLO-LOUT-10M | PA-LACZVELLO-LOUT-20M | PA-LACZVELLO-LOUT-21 | | |

Zabudowa z wykorzystaniem łączników kątowych zewnętrznych

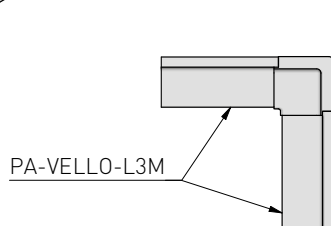
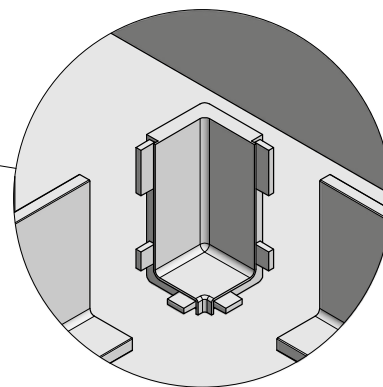
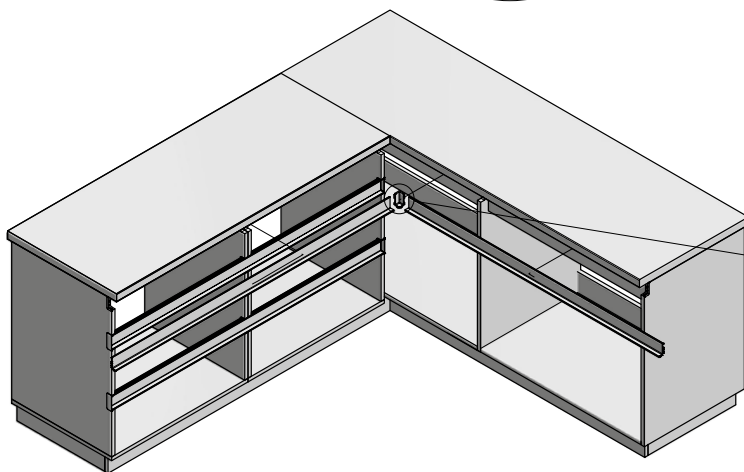
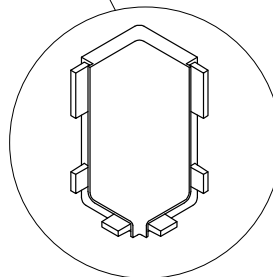
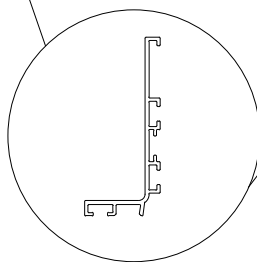
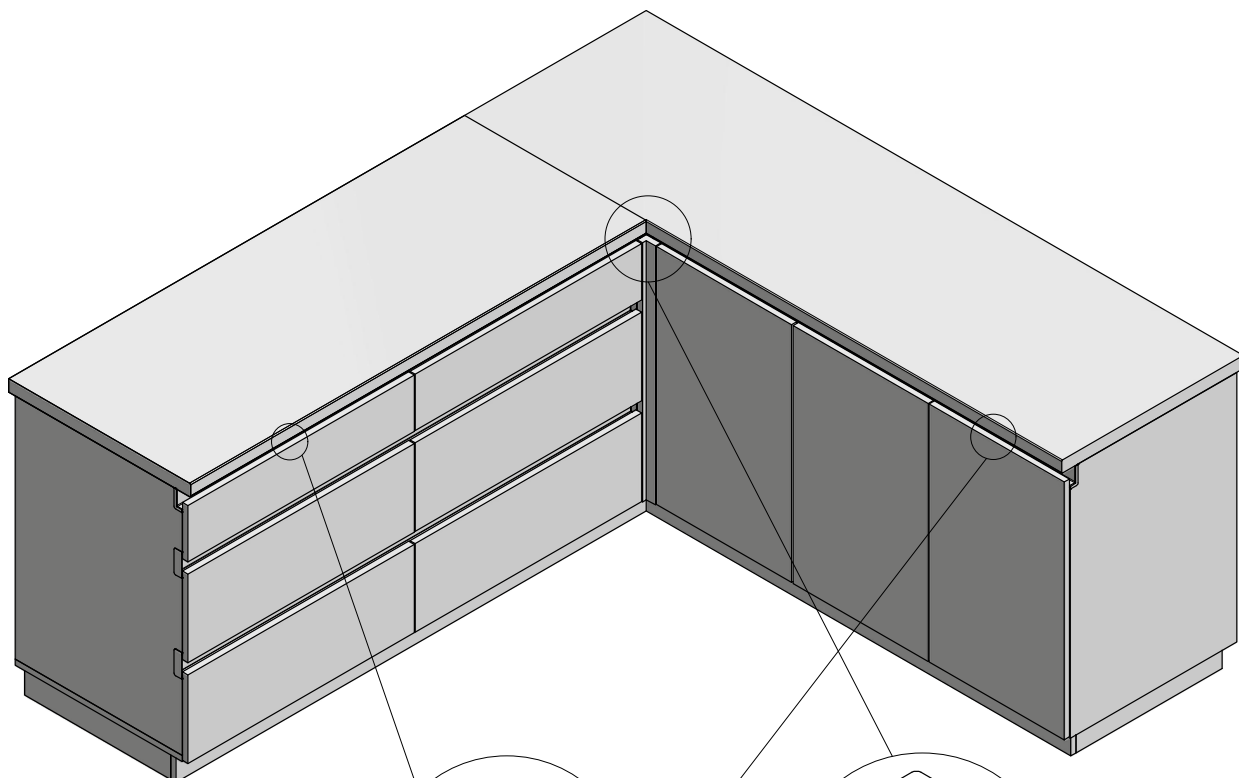


widok z góry:



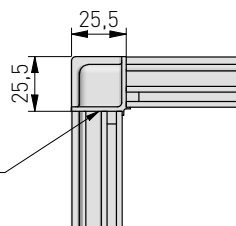
widok z dołu:

Zabudowa z wykorzystaniem łączników kątowych wewnętrznych



PA-VELLO-L3M

widok z góry



PA-LACZVELLO-LIN

widok od dołu



Vello sprawdzi się w każdej przestrzeni kuchennej – małej i dużej. Będzie idealny do loftowych i industrialnych kuchni z ciemnymi frontami. Doskonale odnajdzie się również w modnej szarości - od jasnej do antracytowej. Biała klasyczna kuchnia z blatem w kolorze ciepłego drewna to także dobre miejsce na Vello. Uniwersalność systemu sprawia, że nie istnieją dla niego ograniczenia.





Vello

ZESKANUJ KOD I ZOBACZ,
jak może wyglądać kuchnia z Vello.



GTV

ul. Przejazdowa 21
05-800 Pruszków
Poland

tel.: + 48 22 44 47 272
fax: +48 22 444 75 01
e-mail: info@gtv.com.pl



gtv.com.pl